

## ERH 12-1

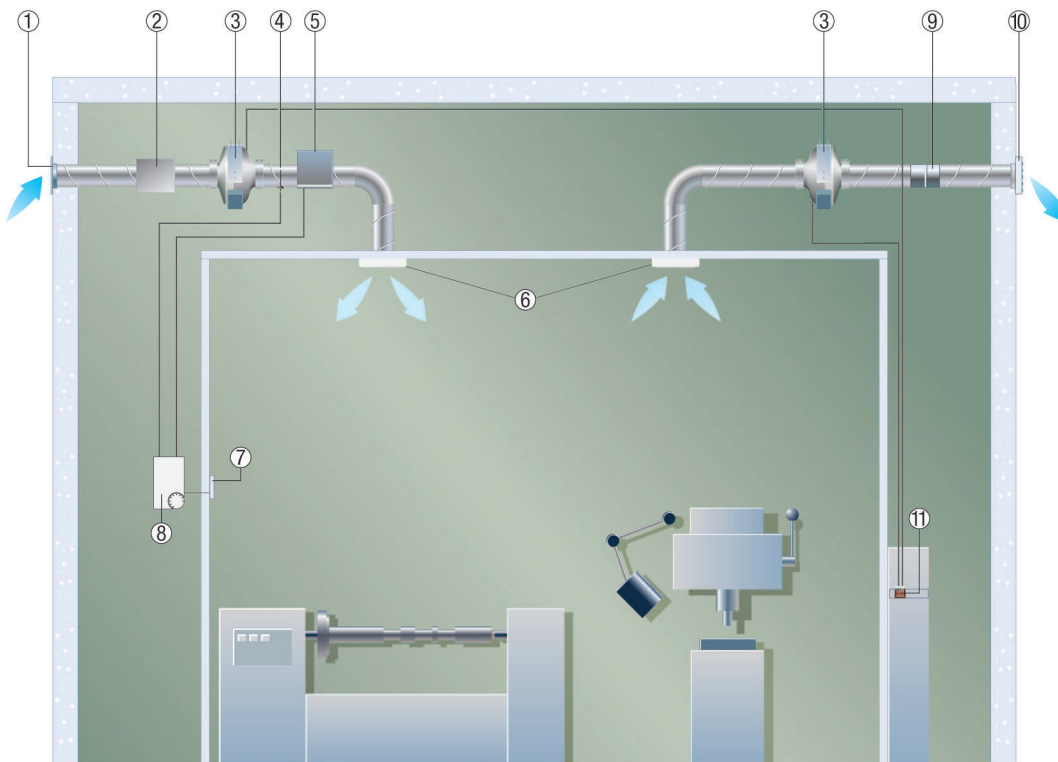
### Air entrant et sortant avec réchauffeur d'air électrique

L'illustration présente l'interconnexion des différents composants d'une installation de ventilation :

Le filtre à air, le ventilateur et le réchauffeur d'air électrique se succèdent dans la gaine d'air entrant. Le système de régulation de la température à sonde de température FR 30 P régule la température du flux d'air entrant au moyen du réchauffeur d'air électrique.

Le ventilateur et le volet sont alignés dans la gaine d'air sortant.

Un transformateur à 5 plots commande les ventilateurs dans la gaine d'air sortant et entrant et garantit une insufflation et une évacuation harmonisée de la pièce considérée.

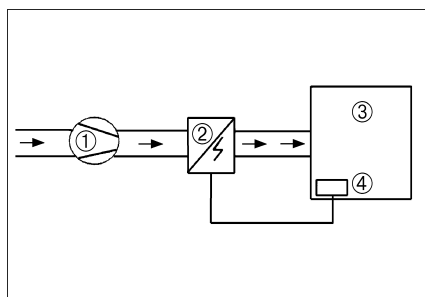


- ① Grille extérieure MLA / MLZ
- ② Filtre à air TFE...
- ③ Ventilateur pour gaine ronde ERR
- ④ Contrôleur de débit d'air LW9
- ⑤ Réchauffeur d'air électrique ERH
- ⑥ Grille intérieure LGA / LGZ
- ⑦ Sonde de température pour pièce FR 30 P
- ⑧ Système électronique de régulation de la température ETL
- ⑨ Clapet anti-retour AVM
- ⑩ Volet extérieur AS
- ⑪ Armoire électrique avec transformateur à 5 plots TRE..S et gradateur à 5 niveaux ESS 20

### Température ambiante constante

Mesure de la température avec sonde intégrée dans ETL 16 P ou DTL 16 P.

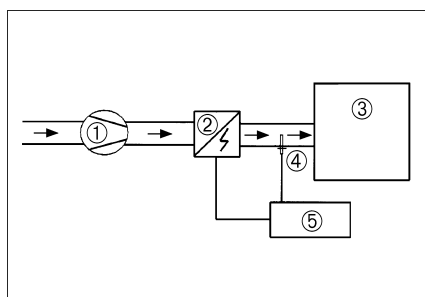
## ERH 12-1



- ① Ventilateur
- ② Réchauffeur d'air électrique
- ③ Pièce
- ④ ETL 16 P, DTL 16 P

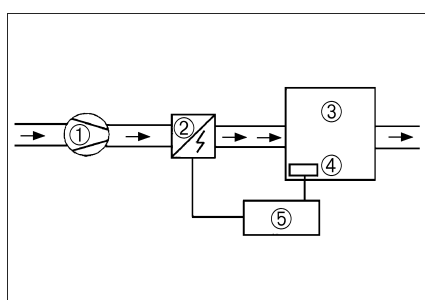
## Température d'air entrant constante avec sonde pour gaine rectangulaire FL 30 P

Limitation de la température maximale de l'air entrant avec une sonde pour gaine rectangulaire FL 30 P



- ① Ventilateur
- ② Réchauffeur d'air électrique
- ③ Pièce
- ④ Sonde pour gaine rectangulaire FL 30 P
- ⑤ ETL 16 P

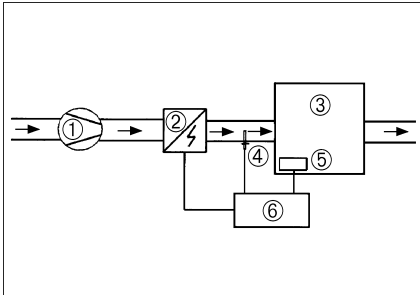
## Température ambiante constante avec sonde pour pièce FR 30 P



- ① Ventilateur
- ② Réchauffeur d'air électrique
- ③ Pièce
- ④ Sonde pour pièce FR 30 P
- ⑤ ETL 16 P

## ERH 12-1

Température ambiante constante avec sonde pour pièce FR 30 P et sonde pour gaine rectangulaire FL 30 P



- ① Ventilateur
- ② Réchauffeur d'air électrique
- ③ Pièce
- ④ Sonde pour gaine rectangulaire FL 30 P
- ⑤ Sonde pour pièce FR 30 P
- ⑥ DTL 16 P