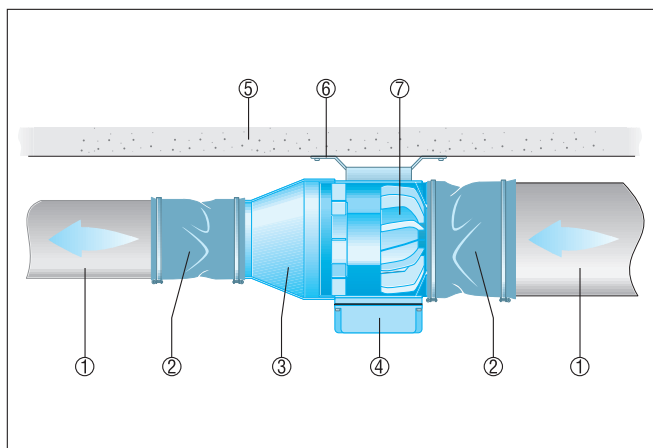


## ERM 18

### Montage dans des gaines d'air

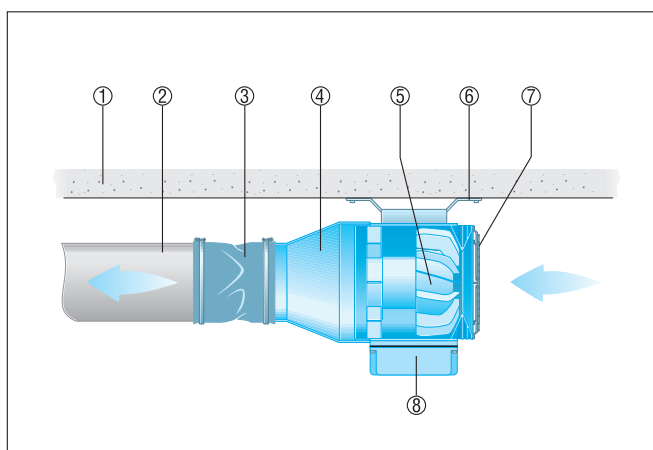
- L'illustration représente le montage d'un ventilateur ERM à l'intérieur d'un système de conduits.
- Utiliser le pied FUM pour fixer le ventilateur au mur ou au plafond. Les vis à tôle fournies permettent de fixer le pied n'importe où sur le pourtour du ventilateur.



- ① Gaine d'air, à fournir par le client
- ② Manchettes flexibles ELM
- ③ Réducteur REM
- ④ Bornier
- ⑤ Plafond, mur, support
- ⑥ Pied de fixation FUM
- ⑦ Ventilateur ERM

### Montage en fin de conduit, ventilateur aspirant librement

- L'illustration représente le montage d'un ventilateur ERM à la fin d'un système de conduits.
- Utiliser le pied FUM pour fixer le ventilateur au mur ou au plafond. Les vis à tôle fournies permettent de fixer le pied n'importe où sur le pourtour du ventilateur.
- Utiliser la grille de protection SGM en cas de soufflage libre

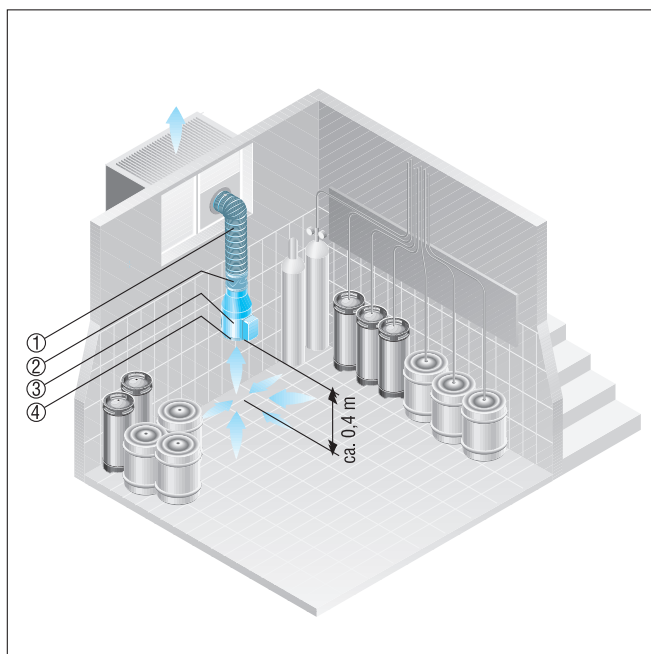


- ① Plafond, mur, support
- ② Gaine d'air, à fournir par le client
- ③ Manchettes flexibles ELM
- ④ Réducteur REM
- ⑤ Ventilateur ERM
- ⑥ Pied de fixation FUM
- ⑦ Grille de protection SGM
- ⑧ Bornier

## ERM 18

### Locaux avec équipement de débit de boissons à pression

- L'illustration représente le montage d'un système de conduits destiné à l'évacuation de CO<sub>2</sub> ou Ndans des locaux avec débit de boissons à pression.
- Utiliser la grille de protection SGM en cas d'aspiration libre



- ① Gaine d'air, à fournir par le client
- ② Manchette de fixation ELM
- ③ Ventilateur ERM
- ④ Grille de protection SGM