

ERR 10/1 S

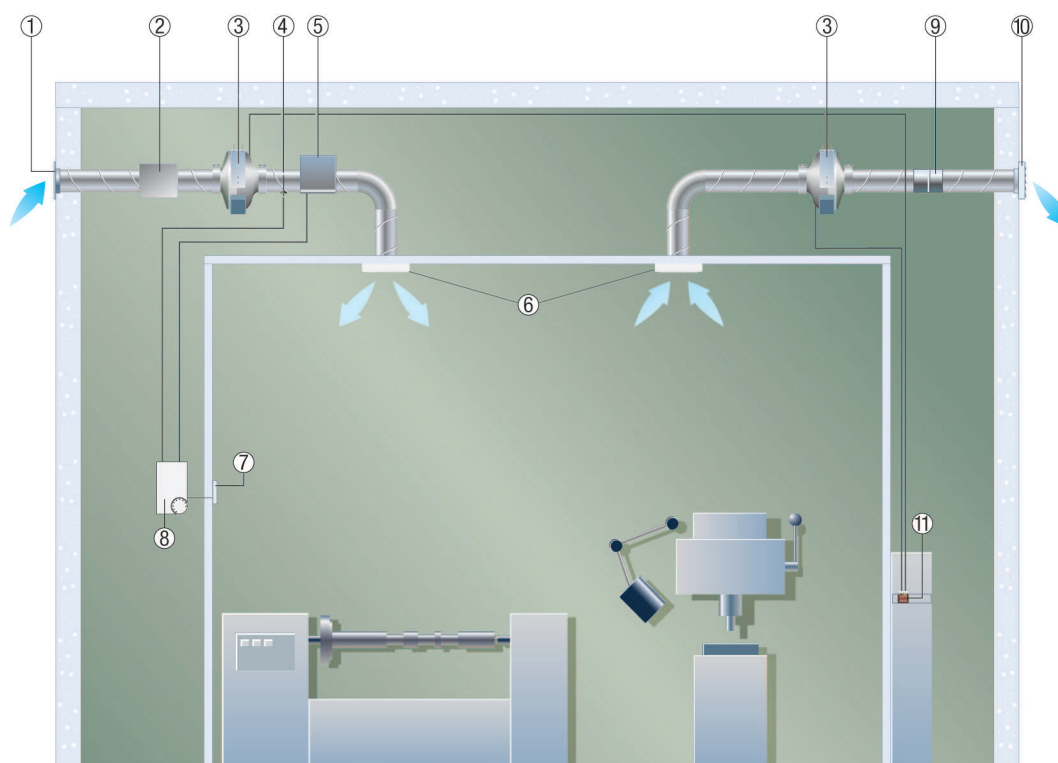
Air entrant et sortant avec réchauffeur d'air électrique

L'illustration présente l'interconnexion des différents composants d'une installation de ventilation :

Le filtre à air, le ventilateur et le réchauffeur d'air électrique se succèdent dans la gaine d'air entrant. Le système de régulation de la température à sonde de température FR 30 P régule la température du flux d'air entrant au moyen du réchauffeur d'air électrique.

Le ventilateur et le volet sont alignés dans la gaine d'air sortant.

Un transformateur à 5 plots commande les ventilateurs dans la gaine d'air sortant et entrant et garantit une insufflation et une évacuation harmonisée de la pièce considérée.



- ① Grille extérieure MLA / MLZ
- ② Filtre à air TFE...
- ③ Ventilateur pour gaine ronde ERR
- ④ Contrôleur de débit d'air LW9
- ⑤ Réchauffeur d'air électrique ERH
- ⑥ Grille intérieure LGA / LGZ
- ⑦ Sonde de température pour pièce FR 30 P
- ⑧ Système électronique de régulation de la température ETL
- ⑨ Clapet anti-retour AVM
- ⑩ Volet extérieur AS
- ⑪ Armoire électrique avec transformateur à 5 plots TRE..S et gradateur à 5 niveaux ESS 20

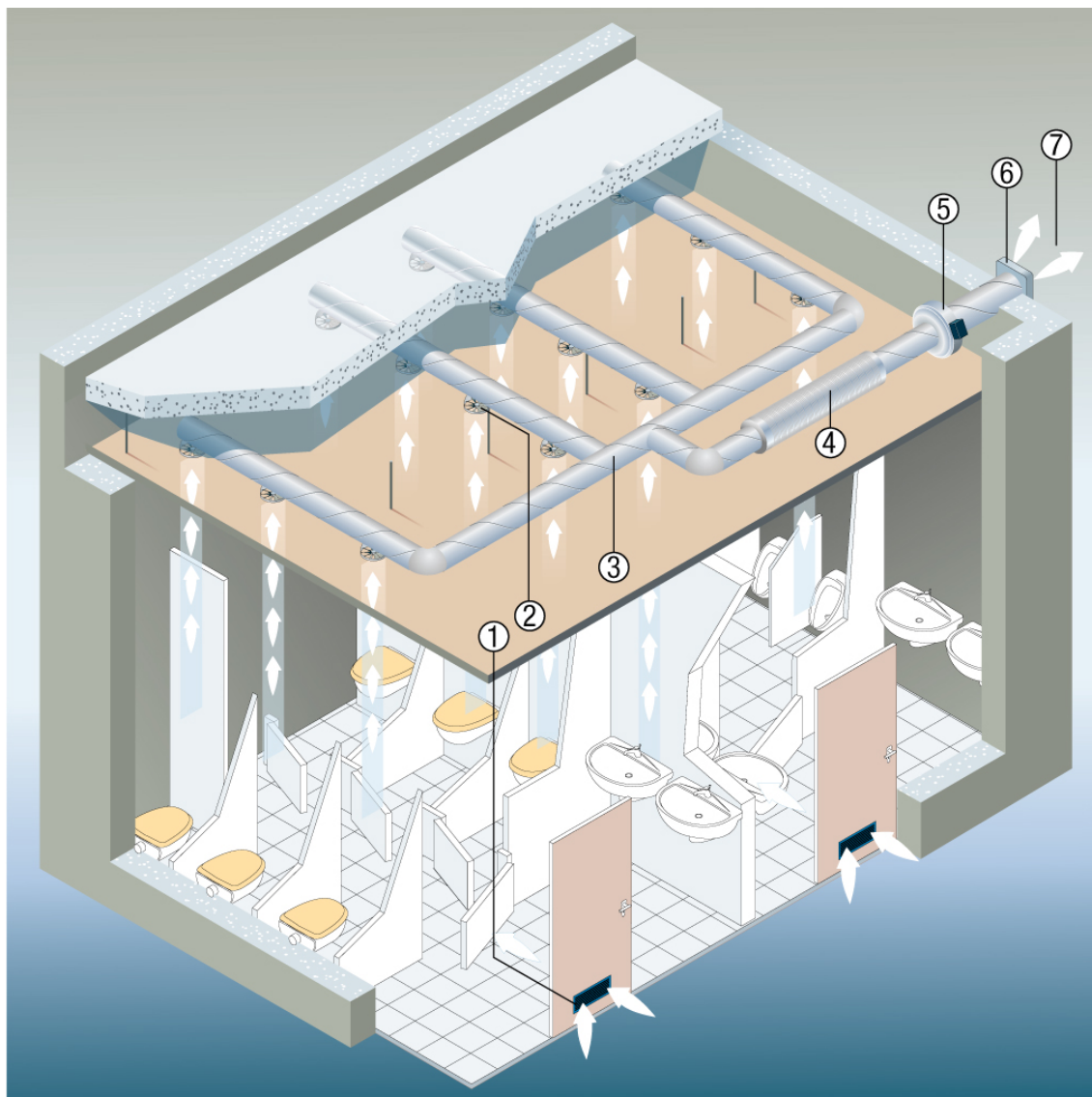
Évacuation de l'air de toilettes publiques à l'aide d'un ventilateur pour gaine ronde ERR

Partout où la place disponible pour le système de ventilation est réduite, les ventilateurs pour gaine ronde ERR entrent en jeu. Grâce à leur faible hauteur de montage, ils s'intègrent sans difficulté dans les plafonds suspendus. Ceci permet de monter facilement les gaines de ventilation.

Dans l'exemple représenté, un Ventilateur centrifuge pour gaine ronde ERR évacue l'air sortant de toilettes publiques vers l'extérieur. Un silencieux RSR situé au niveau de la gaine d'air entrant empêche la propagation indésirable de bruit.

L'air sortant est aspiré par les bouches d'extraction-d'insufflation ou par des volets de ventilation dans le plafond, via les installations sanitaires. L'air entrant passe automatiquement par les grilles de ventilation MLK en quantité suffisante.

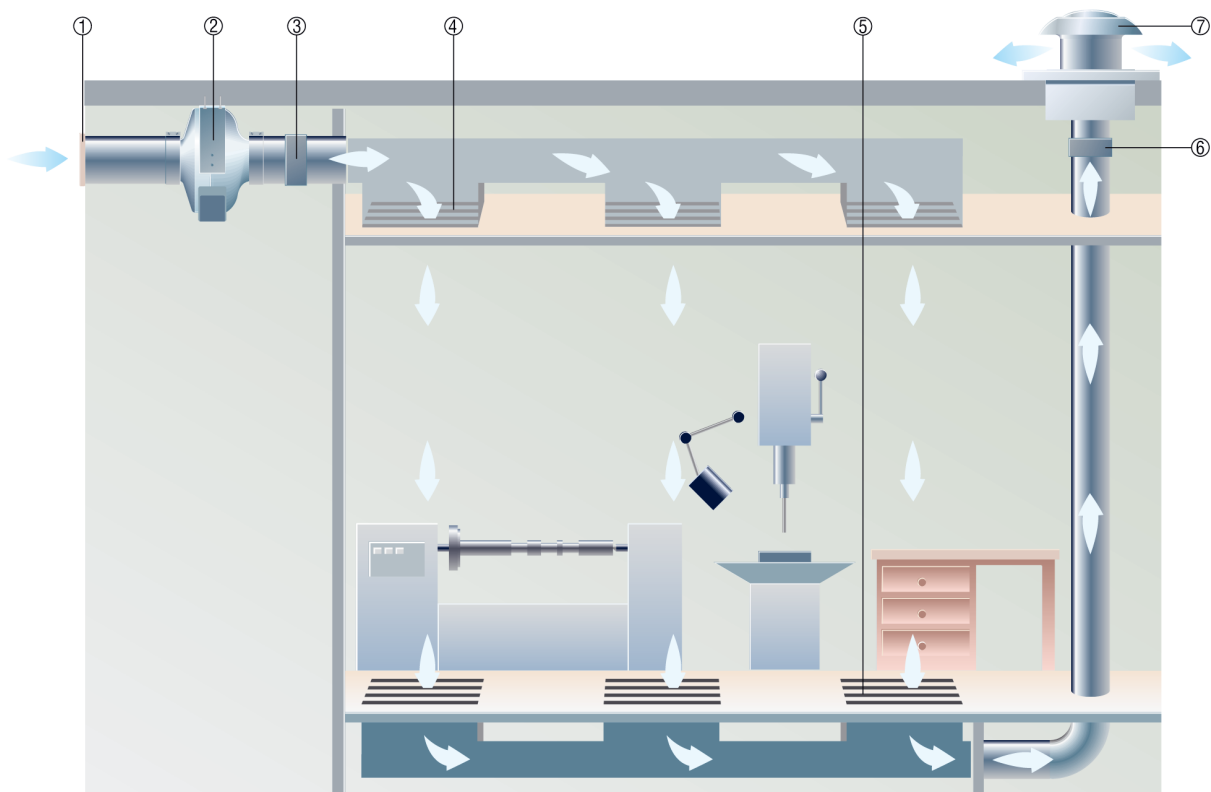
ERR 10/1 S



- ① Grilles de ventilation de portes MLK
- ② Éléments d'air sortant
- ③ Système à gaine ronde de l'air sortant
- ④ Silencieux tubulaire RSR
- ⑤ Ventilateur centrifuge pour gaine ronde ERR
- ⑥ Grille extérieure/volet extérieur
- ⑦ Air vicié

ERR 10/1 S

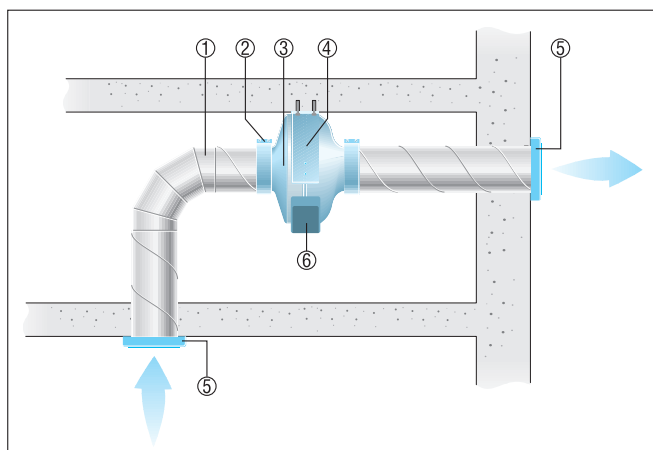
Insufflation et évacuation d'air pour ateliers



- ① Grille extérieure MLA ou MLZ
- ② Ventilateur centrifuge pour gaine ronde ERR
- ③ Clapet anti-retour AVM
- ④ Grille pour air entrant
- ⑤ Grille d'aspiration
- ⑥ Volet de fermeture VE
- ⑦ Tourelle d'extraction DZD

Montage au plafond ventilateur ERR

- L'illustration représente le montage au plafond d'un ventilateur ERR à l'intérieur d'un système de conduits.
- Utiliser le pied FUR pour fixer le ventilateur.
- Utiliser la grille de protection SGR en cas de soufflage ou d'aspiration libre.

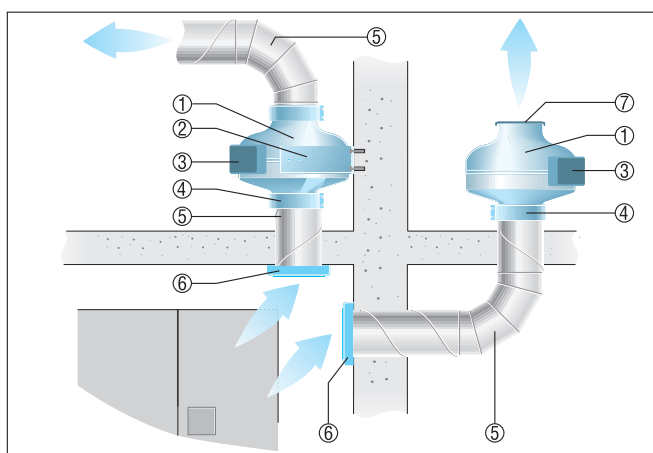


ERR 10/1 S

- ① Gaine d'air, à fournir par le client
- ② Manchette de fixation ELR
- ③ Ventilateur ERR
- ④ Pied de fixation FUR
- ⑤ Grille de protection SG
- ⑥ Bornier

Montage mural et soufflage libre ventilateur ERR

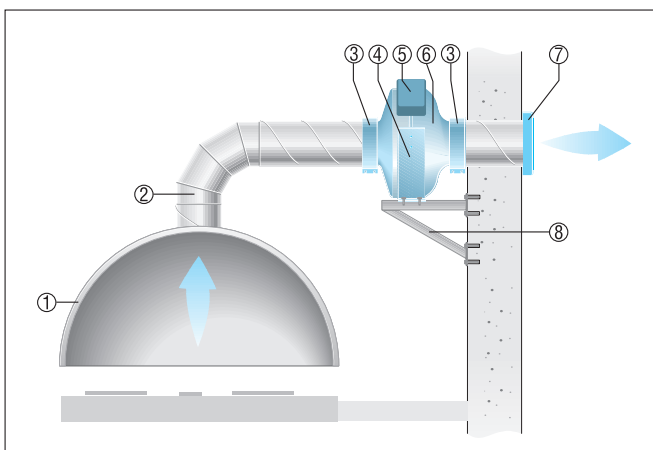
- L'illustration représente le montage d'un ventilateur ERR à l'intérieur d'un système de conduits et à l'extrémité d'un conduit.
- Utiliser le pied de fixation FUR pour fixer le ventilateur.
- Utiliser la grille de protection SGR en cas de soufflage libre.



- ① Ventilateur ERR
- ② Pied de fixation FUR
- ③ Bornier
- ④ Manchette de fixation ELR
- ⑤ Gaine d'air, à fournir par le client
- ⑥ Grille de protection SG
- ⑦ Grille de protection SGR

Montage sur console, évacuation d'air par hotte aspirante

- L'illustration représente le montage d'un système de conduits destiné à l'évacuation d'air par le biais d'une hotte aspirante. Le ventilateur est monté sur une console.
- Utiliser une grille de protection sur le mur extérieur en cas de soufflage libre.



- ① Hotte aspirante, à fournir par le client
- ② Gaine d'air, à fournir par le client

INSTRUCTIONS DE MONTAGE



ERR 10/1 S

- ③ Manchette de fixation ELR
- ④ Pied de fixation FUR
- ⑤ Bornier
- ⑥ Ventilateur ERR
- ⑦ Grille de protection
- ⑧ Console, à fournir par le client