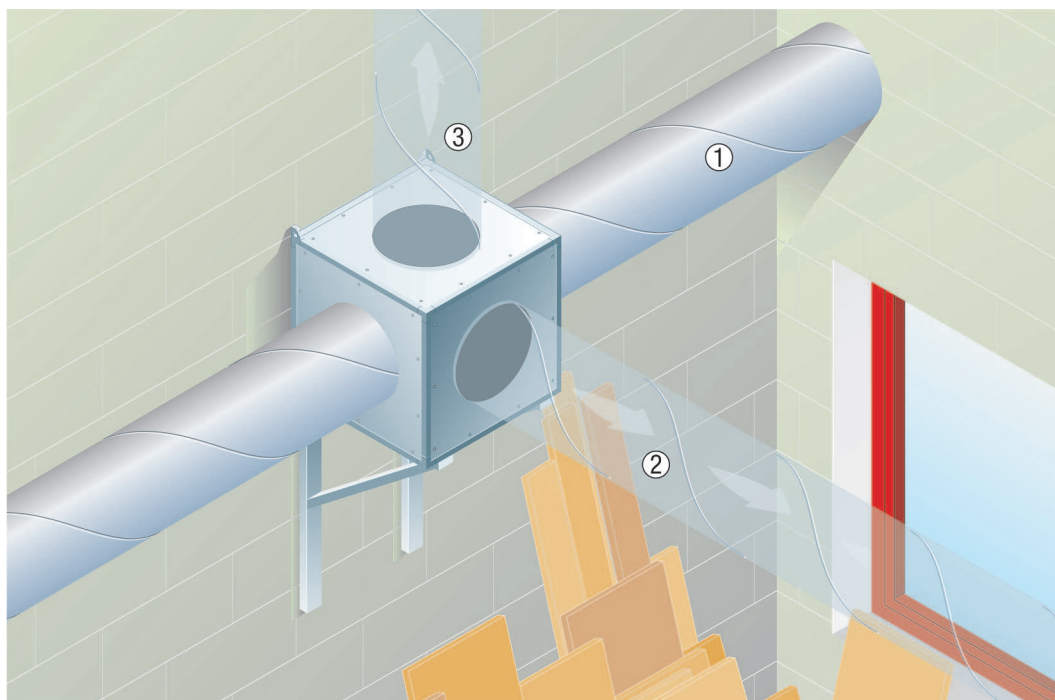


## ESQ 45/4

### Montage variable de montage des tubulures de ventilation pour les Quickbox ESQ / DSQ et ESQ K / DSQ K

- La paroi portant les tubulures de sortie d'air peut être montée sur les différents côtés de la Quickbox. Ceci permet d'obtenir facilement les différentes directions d'écoulement de l'air. D'un côté, un cheminement en ligne directe de l'air est possible. Pour ce faire, l'entrée et la sortie d'air sont montées sur les côtés opposés de la Quickbox. D'un autre côté, il est possible d'opérer une rotation de la sortie d'air de 90° également par rapport à l'entrée d'air.
- De cette façon, les systèmes de ventilation peuvent être configurés comme désiré.
- Pas de canalisations de gaines en ligne droite (1) possible avec ESQ K / DSQ K.



1 - 2 - 3 - Sens de fixation variable

### Montage en extérieur de la Quickbox

- Les ventilateurs ESQ et DSQ peuvent être montés aussi bien à l'intérieur qu'à l'extérieur du bâtiment. Ceci permet un montage sur toiture, afin de réduire la nuisance sonore à l'intérieur.
- Dans ce cas, il est nécessaire de mettre en place un toit de protection contre les intempéries **supplémentaire**.

# INSTRUCTIONS DE MONTAGE

## ESQ 45/4

