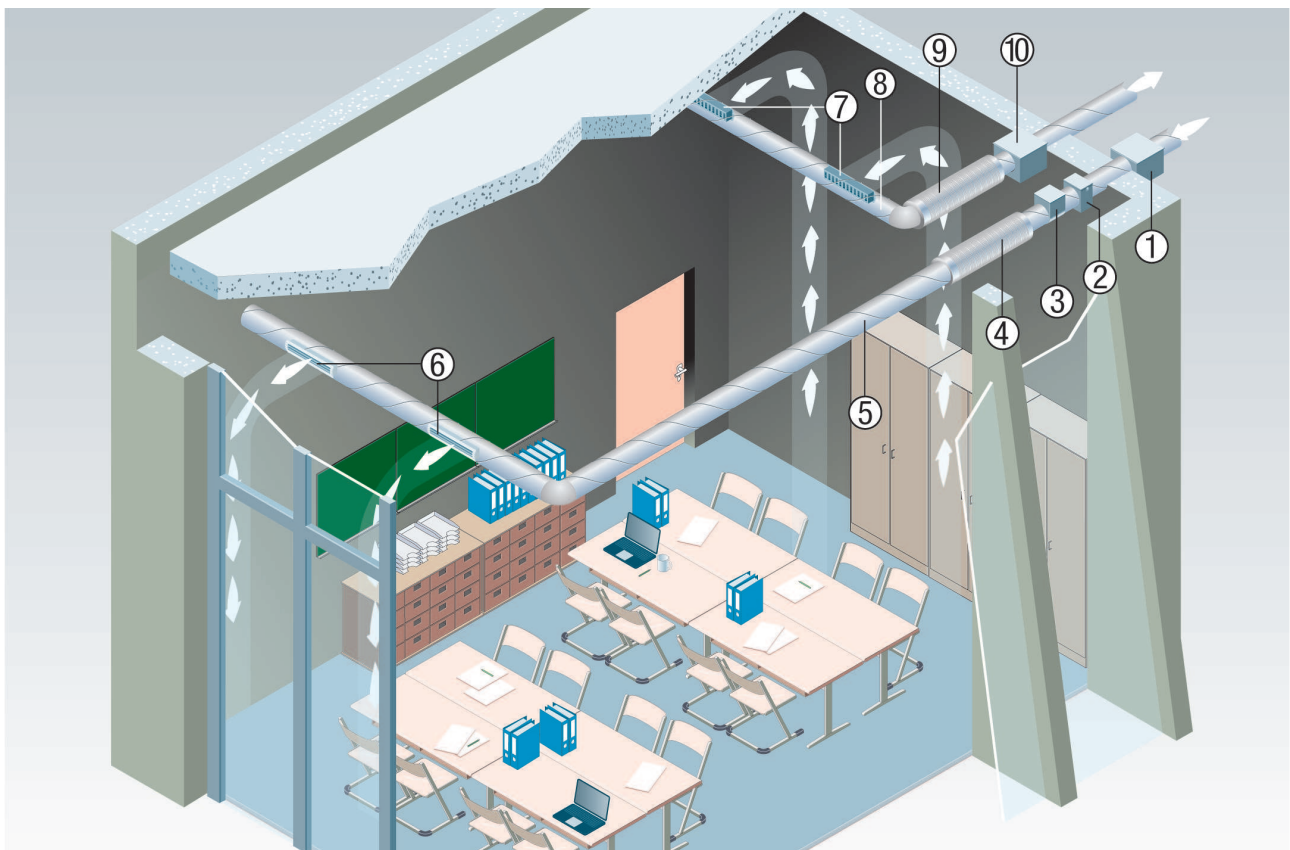


ESR 12-2

Insufflation et évacuation d'air des salles de conférence par ventilateurs pour gaine ronde ESR EC-2

- Partout où l'installation de ventilation doit être particulièrement silencieuse, les caissons de ventilation insonorisés ESR EC-2 offrent une solution adéquate. Leur isolation phonique de plusieurs centimètres d'épaisseur en laine de roche à revêtement par fibres de verre en font des installations particulièrement bien adaptées pour les salles de conférence, de réunion et pour les bureaux. Ceci permet de monter les caissons de ventilation directement dans les gaines d'air entrant, sous le plafond.
- Il est possible d'ouvrir le couvercle de l'appareil sans outil pour effectuer l'entretien. Par ailleurs, le ventilateur peut être basculé, ce qui facilite plus encore la maintenance.
- Dans l'exemple de l'illustration, un caisson de ventilation insonorisé ESR EC-2 alimente la salle des enseignants en air entrant. Un réchauffeur d'air électrique ERH, un silencieux tubulaire RSR et une grille intérieure complètent la gaine d'air entrant. Les entrées et sorties d'air sont réparties sur l'ensemble de la surface du plafond de façon à garantir une ventilation transversale optimale de la pièce. Le caisson de ventilation insonorisé ESR EC-2 évacue ensuite l'air vicié vers l'extérieur via le système d'évacuation d'air.

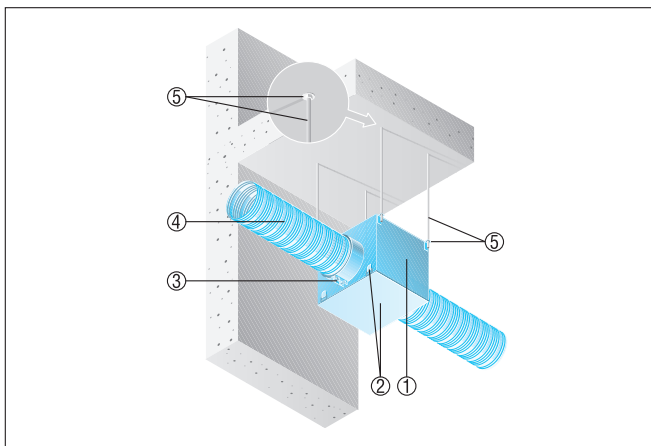


- ① Caisson de ventilation insonorisé ESR EC-2
- ② Filtre à air TFE
- ③ Réchauffeur d'air électrique ERH / DRH
- ④ Silencieux tubulaire RSR
- ⑤ Système à gaine ronde d'air entrant
- ⑥ Grille intérieure pour air entrant
- ⑦ Grille intérieure pour air sortant
- ⑧ Système à gaine ronde d'air sortant
- ⑨ Silencieux tubulaire RSR
- ⑩ Caisson de ventilation insonorisé ESR EC-2

ESR 12-2

Montage au plafond avec ouverture du boîtier en bas

■ Utiliser 4 éléments de fixation pour fixer le caisson de ventilation. Éléments de fixation à fournir par le client.

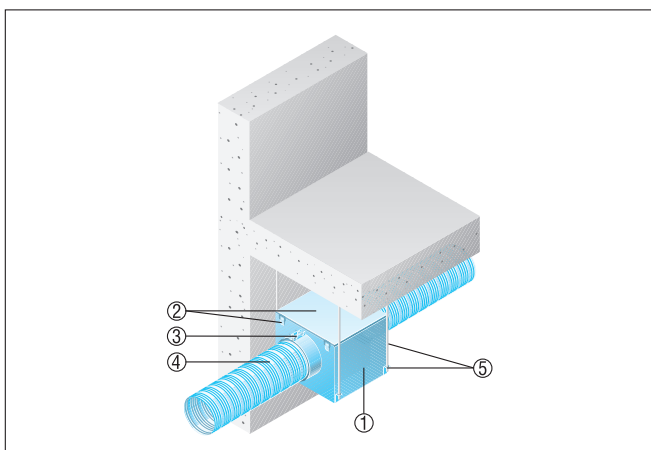


- ① Caisson d'air entrant insonorisé ESR
- ② Couvercle du boîtier avec clips de fermeture
- ③ Manchette de fixation ELR
- ④ Gaine d'air, à fournir par le client
- ⑤ Éléments de fixation, à fournir par le client

Montage au plafond avec ouverture du boîtier en haut

■ Utiliser 4 éléments de fixation pour fixer le caisson de ventilation. Éléments de fixation à fournir par le client.

■ Prévoir un espace suffisant par rapport au plafond pour l'entretien et le nettoyage.



- ① Caisson d'air entrant insonorisé ESR
- ② Couvercle du boîtier avec clips de fermeture
- ③ Manchette de fixation ELR
- ④ Gaine d'air, à fournir par le client
- ⑤ Éléments de fixation, à fournir par le client