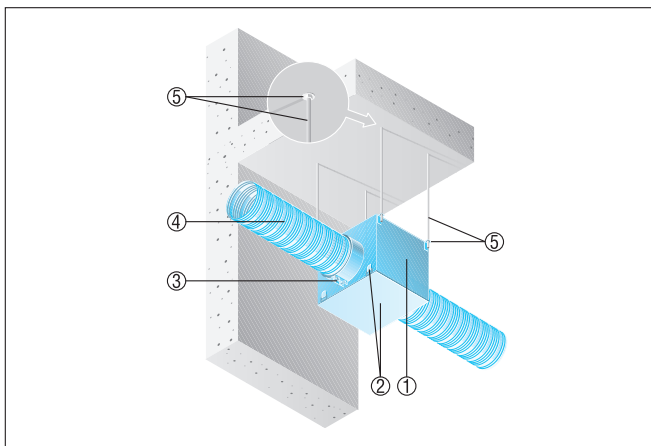


ESR 12/1

Montage au plafond avec ouverture du boîtier en bas

■ Utiliser 4 éléments de fixation pour fixer le caisson de ventilation. Éléments de fixation à fournir par le client.

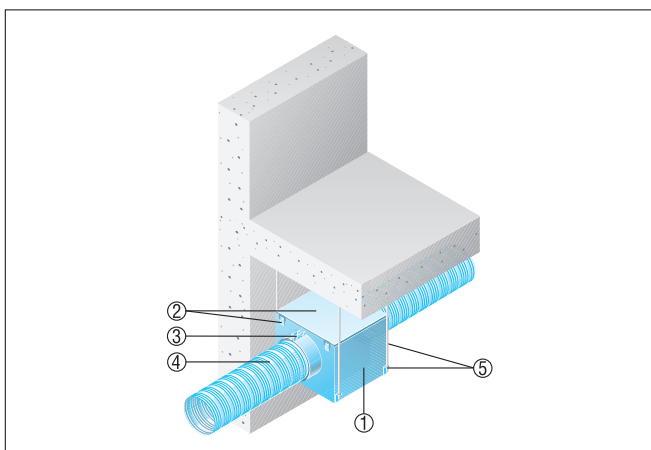


- ① Caisson d'air entrant insonorisé ESR
- ② Couvercle du boîtier avec clips de fermeture
- ③ Manchette de fixation ELR
- ④ Gaine d'air, à fournir par le client
- ⑤ Éléments de fixation, à fournir par le client

Montage au plafond avec ouverture du boîtier en haut

■ Utiliser 4 éléments de fixation pour fixer le caisson de ventilation. Éléments de fixation à fournir par le client.

■ Prévoir un espace suffisant par rapport au plafond pour l'entretien et le nettoyage.



- ① Caisson d'air entrant insonorisé ESR
- ② Couvercle du boîtier avec clips de fermeture
- ③ Manchette de fixation ELR
- ④ Gaine d'air, à fournir par le client
- ⑤ Éléments de fixation, à fournir par le client