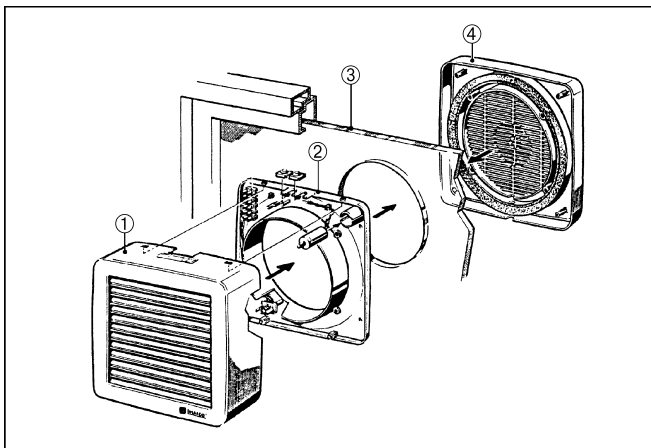


EVR 31

Montage en fenêtre

Tenez compte de la remarque suivante lors de l'encastrement mural des ventilateurs des séries EV, EVR ou EVH :

- Veiller à une arrivée d'air suffisante pendant le fonctionnement du ventilateur.



- ① Boîtier intérieur
- ② Manchon d'assemblage
- ③ Vitre
- ④ Grille extérieure