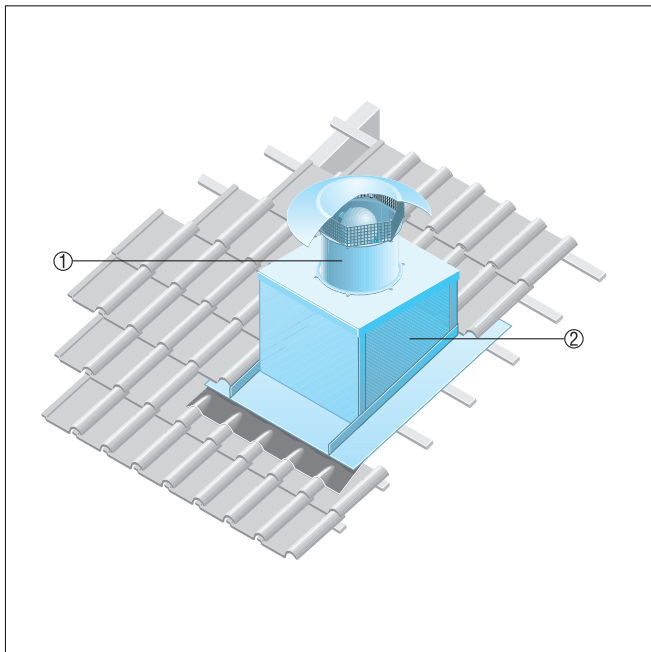


EZD 25/4 E

Toits en tuiles

- Le socle pour toit incliné SDS est spécialement conçu pour les toits en tuiles.
- Il faut indiquer le type de tuile et la pente du toit lors de la commande.



- ① Tourelle hélicoïde EZD, DZD
- ② Socle pour toit incliné SDS

Toits en tôle ondulée ou trapézoïdale

- Le socle pour toit en tôle ondulée et trapézoïdal SOWT convient à un montage sur toutes les formes de tôles ondulées et trapézoïdales.
- Il faut indiquer la pente du toit lors de la commande.

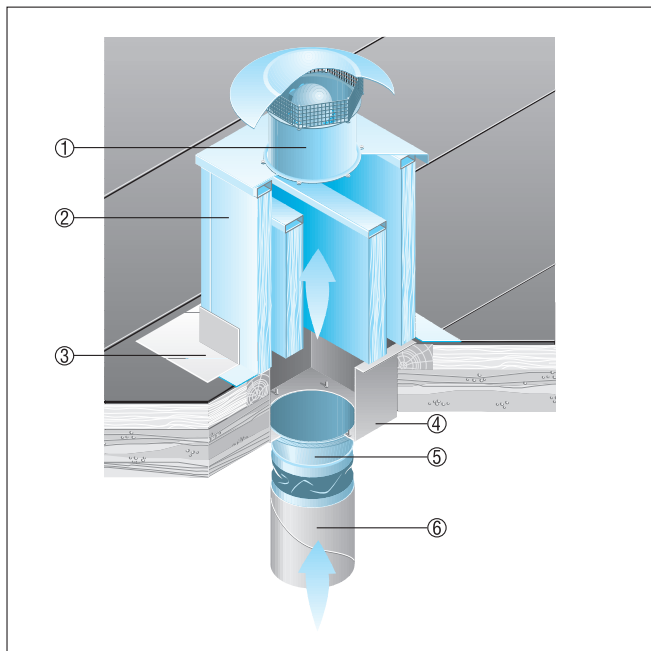


- ① Tourelle d'extraction hélicoïde EZD ou DZD
- ② Socle pour toit en tôle ondulée et en tôle trapézoïdale SOWT
- ③ Encastrement dans le toit, à réaliser par le client

EZD 25/4 E

Toits plats

- Il est recommandé d'utiliser un silencieux sur socle SD pour les ventilateurs EZD et DZD.
- Le silencieux sur socle SD assure une insonorisation côté aspiration.



- ① Tourelle hélicoïde EZD, DZD
- ② Silencieux sur socle SD
- ③ Encastrement dans le toit, à réaliser par le client
- ④ Manchette de transition, à fournir par le client
- ⑤ Manchette de raccordement flexible ELA
- ⑥ Gaine d'air, à fournir par le client