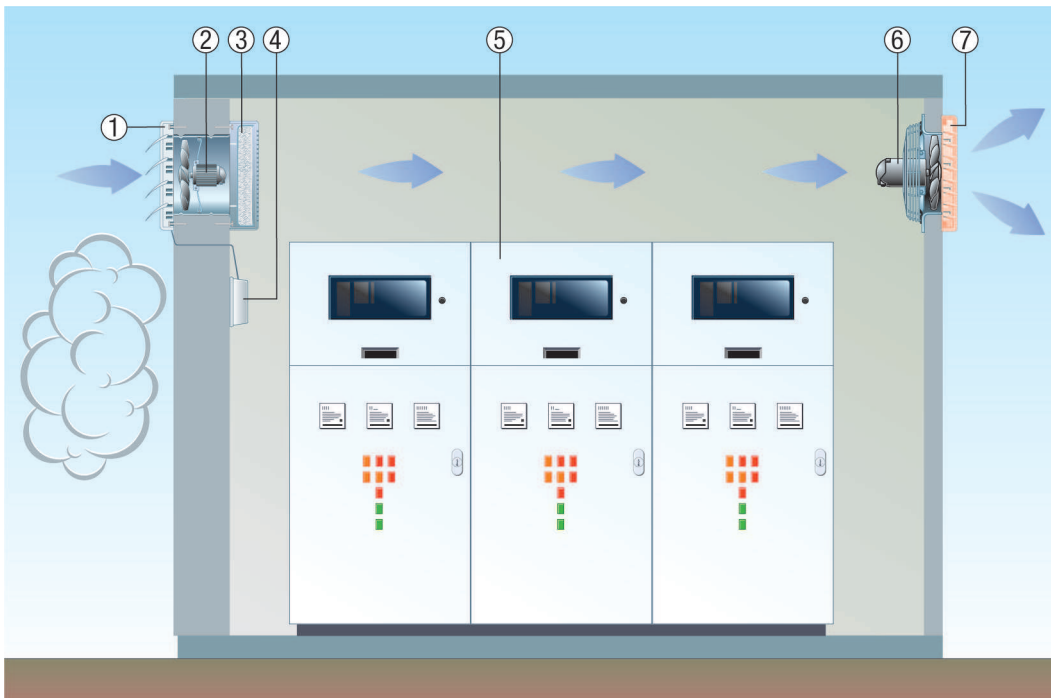


## EZF 30/4 B

### Air entrant et sortant pour installations sensibles en cas d'air extérieur encrassé

- Des systèmes présentant des exigences accrues en matière de ventilation (installations de distribution électriques ou électroniques p. ex.) peuvent être ventilés en toute sécurité grâce à la combinaison de ventilateurs pour montage mural EZF / DZF et de ventilateurs muraux EZQ / DZQ.
- Les ventilateurs muraux EZF / DZF à volet de fermeture RS se chargent de l'air entrant. L'ajout d'un filtre à air ZFF est particulièrement recommandé en cas d'air extérieur encrassé (chantier, routes ou voies de chemins de fer p. ex.).
- L'air sortant est soufflé dans l'atmosphère par un ventilateur mural EZQ / DZQ équipé du volet de fermeture AS.

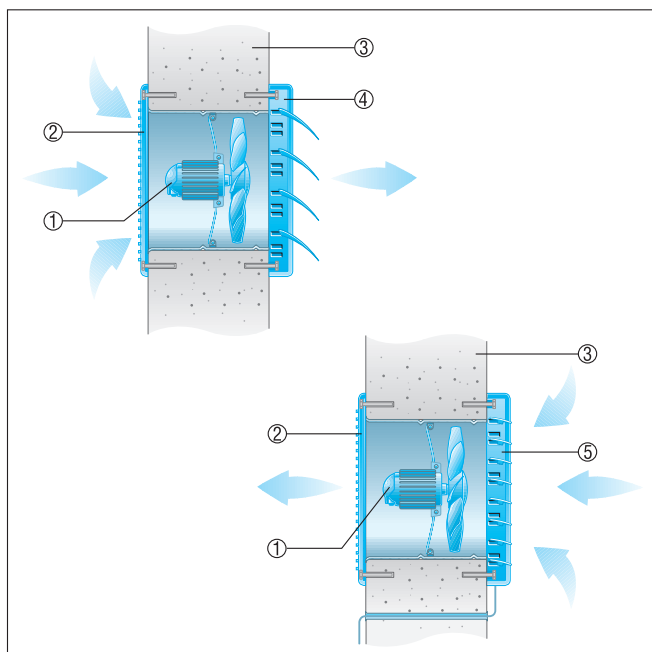


- ① Volet de fermeture RS
- ② Ventilateur à montage mural EZF / DZF
- ③ Filtre à air ZFF
- ④ Servomoteur
- ⑤ Installations de distribution électriques ou électroniques
- ⑥ Ventilateur mural EZQ / DZQ
- ⑦ Volet de fermeture AS

### Encastrement mural

- Introduire la gaine murale du ventilateur dans le manchon de prolongement avec une légère pression.
- Monter le ventilateur avec le manchon de prolongement dans le mur.
- Crépir l'espace entre le manchon de prolongement et le mur extérieur ou poser un autre manchon de prolongement de longueur appropriée.
- Attention : ne pas poser le manchon de prolongement du côté du ventilateur à fleur avec le crépi, car il sera alors impossible de fixer le ventilateur au mur.

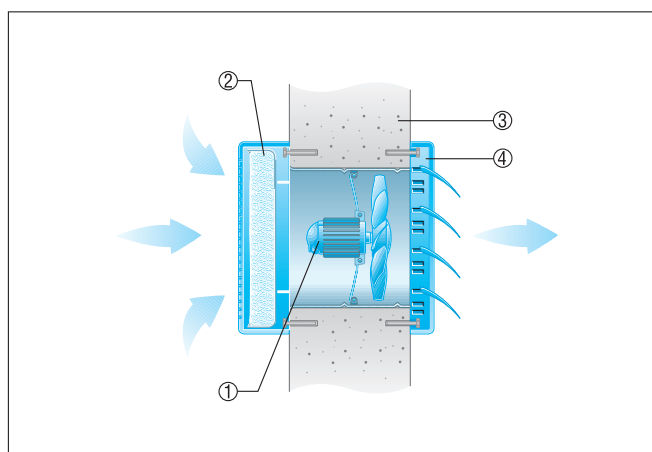
## EZF 30/4 B



- ① Ventilateur EZF
- ② Grille intérieure
- ③ Mur extérieur
- ④ Volet de fermeture AS à ouverture et à fermeture automatiques.
- ⑤ Volet de fermeture RS à commande électrique ou manuelle.

### Encastrement mural avec filtre

- Il est essentiel de nettoyer ou de remplacer régulièrement l'élément filtrant pour garantir le bon fonctionnement du filtre ZFF.



- ① Ventilateur EZF
- ② Filtre ZFF
- ③ Mur extérieur
- ④ Volet de fermeture AS à ouverture et à fermeture automatiques.