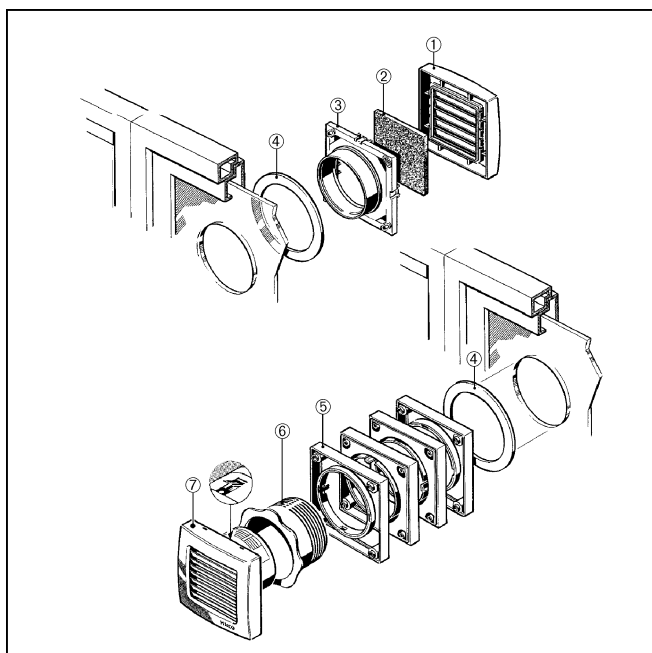


FE 100 AP

Montage en fenêtre FE 100 AP

- Le cadre d'entretoise permet d'obtenir l'espacement souhaité du ventilateur ECA par rapport à la fenêtre.
- Le montage dans la découpe de la fenêtre s'effectue en vissant l'adaptateur dans le manchon fileté.
- Le ventilateur ECA est tout simplement glissé dans le manchon fileté. Les deux ressorts de serrage suffisent pour fixer le ventilateur.
- Utiliser impérativement un câble flexible avec $3 \times 0,75 \text{ mm}^2$ du type H05VV-F (DIN VDE 0281) pour le branchement électrique du ventilateur ECA.
- Ne convient pas pour le montage dans les doubles fenêtres basculantes !



- ① Protection du volet de fermeture extérieur
- ② Élément filtrant
- ③ Adaptateur
- ④ Bague d'étanchéité
- ⑤ Cadre d'entretoise
- ⑥ Manchon fileté
- ⑦ Ventilateur ECA