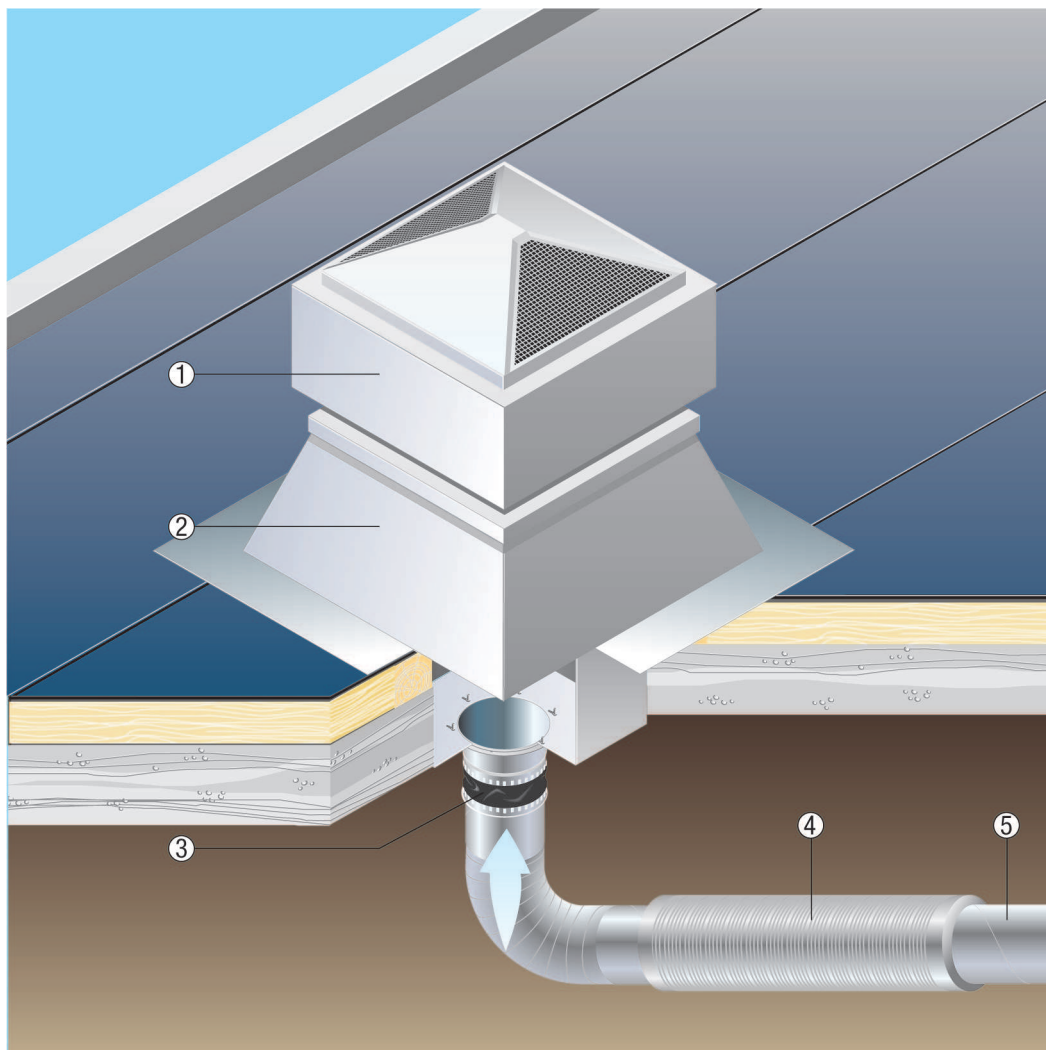


GRD 25

Montage sur toit plat

- Sur l'exemple représenté, la tourelle d'extraction est montée sur un toit plat.
- On a tenu compte de l'association avec un silencieux tubulaire (p. ex. RSR). L'interaction avec un silencieux tubulaire illustre une situation de montage classique.



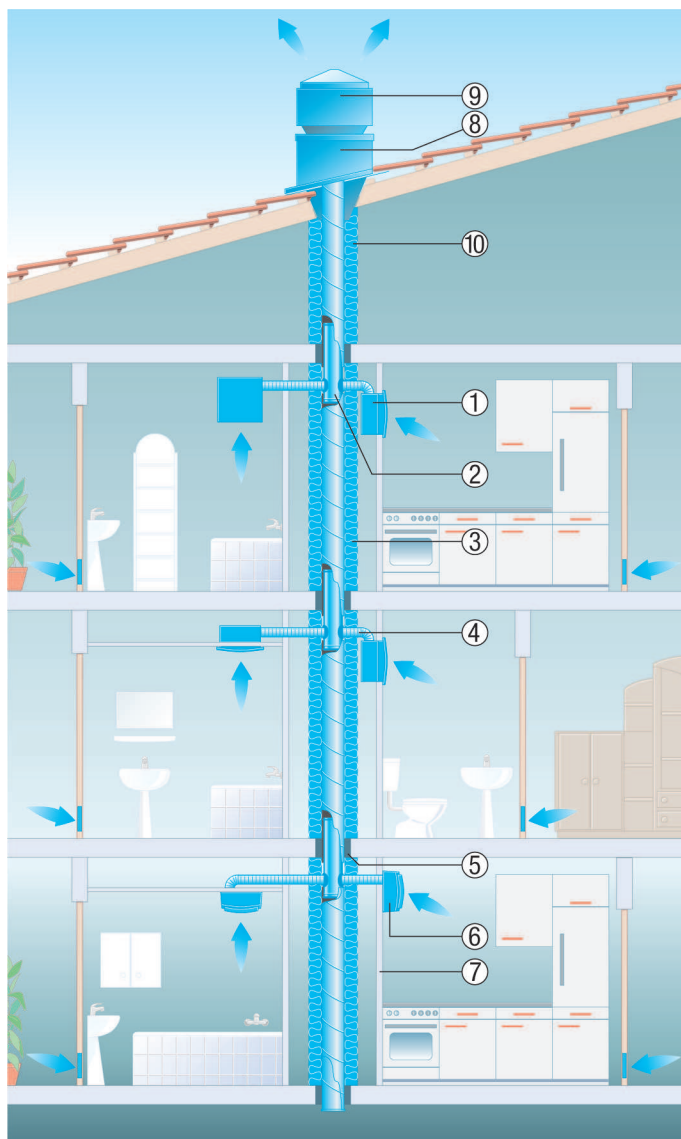
- ① Tourelle d'extraction centrifuge
- ② Socle de toit
- ③ Manchette de raccordement flexible
- ④ Silencieux tubulaire
- ⑤ Gaine d'air, à fournir par le client

Tourelles d'extraction pour une évacuation d'air centralisée

- En cas d'évacuation d'air centralisée, plusieurs pièces et logements répartis sur plusieurs étages sont raccordés à une gaine principale commune.
- Une gaine d'air sortant centralisée traverse tout le bâtiment verticalement.
- Un ventilateur central situé sur le toit ou dans la gaine principale achemine l'air usé vers l'extérieur via les éléments d'air sortant de la salle de bains et de la cuisine. L'air extérieur se diffuse sans courant d'air dans l'habitation à travers des éléments d'air entrant.
- Une évacuation d'air centralisée présente d'autres avantages, en plus de ceux d'une évacuation d'air contrôlée, parmi lesquels :

GRD 25

- Hygiène et santé grâce à une aération continue
- Plus silencieux que les ventilateurs individuels
- Déshumidification et conservation du matériau de construction
- Les logements vides sont automatiquement aérés
- Aération automatique de tous les logements raccordés - aucune possibilité de manipulation pour l'utilisateur
- Équipement technique accessible à tout moment - il n'est plus nécessaire de pénétrer dans les logements raccordés.

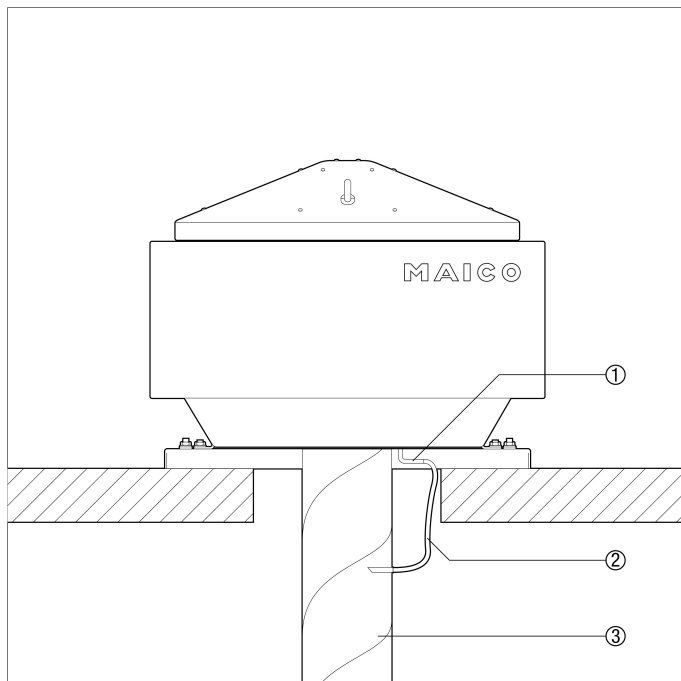


- ① Élément d'air sortant Centro, boîtier à encastrer ER-UPD, pour un montage à l'intérieur ou à l'extérieur de la gaine.
- ② Compensateur de protection contre les incendies BA
- ③ Isolant de protection contre les incendies BI
- ④ Gaine flexible en acier SFR
- ⑤ Scellement d'au moins 100 mm d'épaisseur
- ⑥ Élément d'air sortant Centro-APB, pour un montage sur ou à l'extérieur de la gaine.
- ⑦ Paroi de la gaine en placoplâtre (plaques en placoplâtre d'au moins 12,5 mm d'épaisseur en classe A2 selon DIN 4102)
- ⑧ Socle de toit SDS
- ⑨ Tourelle d'extraction ERD ou tourelle d'extraction GRD à moteur EC
- ⑩ Isolation (protection contre les incendies + prévention de la formation de condensation)

GRD 25

Montage sans socle de toit

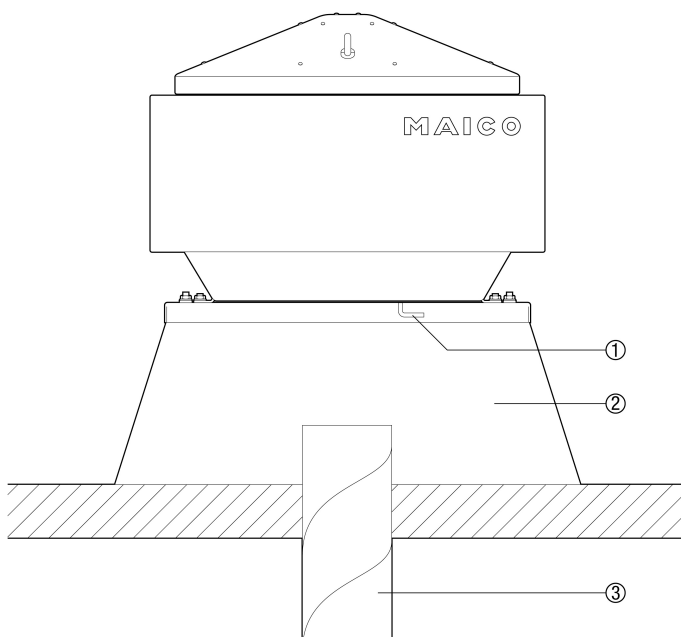
En cas d'installation du tuyau d'air sortant directement sur le ventilateur, le tuyau à pression fourni et la lance de mesure doivent être montés conformément au schéma suivant. En cas de non respect, la fonction de la mesure de pression différentielle n'est pas activée.



- ① Tubulure de mesure de la pression
- ② Tuyau à pression avec lance de mesure
- ③ Tuyau d'air sortant

Montage avec socle de toit

En cas d'installation d'un ventilateur en combinaison avec un socle de toit, le montage du tuyau à pression et de la lance de mesure n'est pas nécessaire. La mesure de pression différentielle s'effectue ensuite à l'intérieur du socle de toit.



INSTRUCTIONS DE MONTAGE



GRD 25

- ① Tubulure de mesure de la pression
- ② Socle de toit
- ③ Tuyau d'air sortant