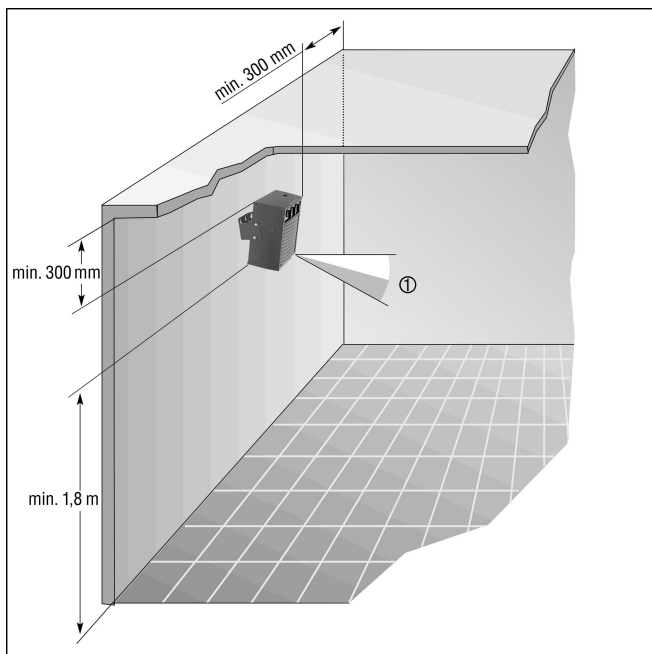


PDH 15

Montage mural

- L'aérotherme peut être monté avec une inclinaison de 7,5° ou de 15° vers l'avant.
 - En plus, l'aérotherme peut se monter tourné de 30° à l'horizontale.
- Dévisser le pied tubulaire lors du montage mural.



① Aérotherme PEH