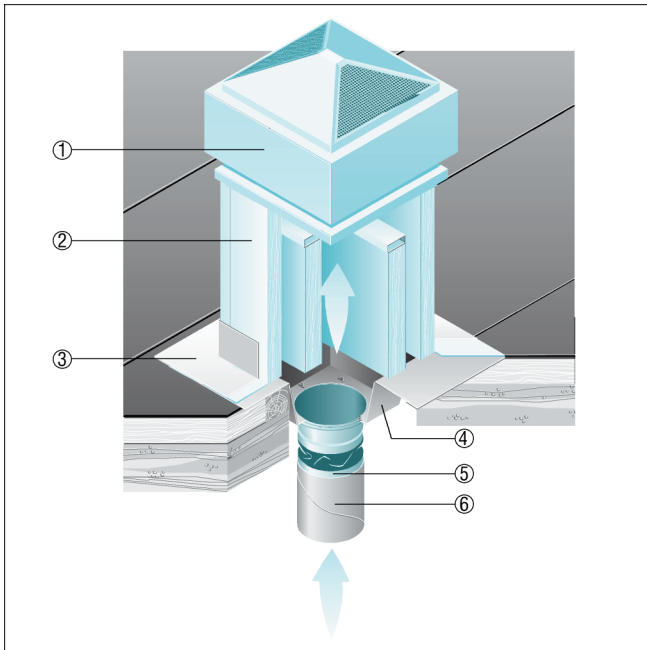


## SZ 18

### Toits plats

- Avec silencieux sur socle SD pour insonorisation côté aspiration



- ① Tourelles centrifuges ERD, DRD
- ② Silencieux sur socle SD
- ③ Encastrement dans le toit, à réaliser par le client
- ④ Support intermédiaire SZ
- ⑤ Manchette de raccordement flexible ELA
- ⑥ Gaine d'air, à fournir par le client