

## WHP 35-43

### Instructions de montage

Monter le réchauffeur d'air à eau du côté refoulement du ventilateur pour éviter une surchauffe du moteur du ventilateur.

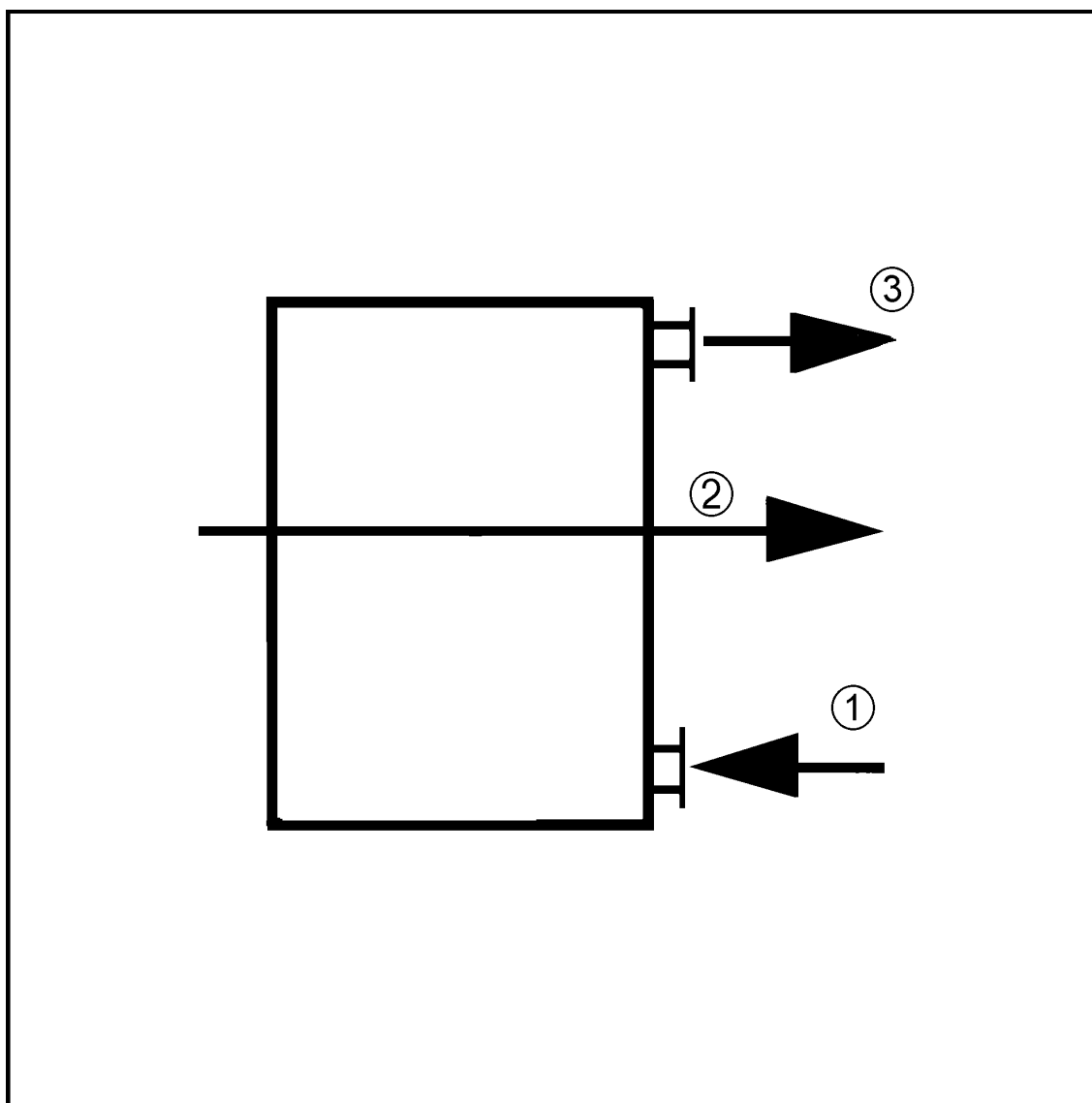
Installer un conduit d'air de 1 à 1,5 m de long entre le ventilateur et le réchauffeur d'air à eau afin de garantir une alimentation en air optimale du réchauffeur d'air à eau.

Monter l'arrivée et le retour du circuit d'eau à contre-courant du sens de l'air. La puissance calorifique du réchauffeur d'air à eau diminue si les deux fluides s'écoulent dans le même sens.

Installer un filtre à air TFP pour éviter les pertes de puissance provoquées par un encrassement du réchauffeur d'air à eau.

Prévoir des dispositifs de protection contre le gel et pour l'évacuation d'air.

En cas de régulation de température, maintenir le débit massique de l'eau constant dans le registre de tirage.



- ① Départ
- ② Sens de l'air
- ③ Retour