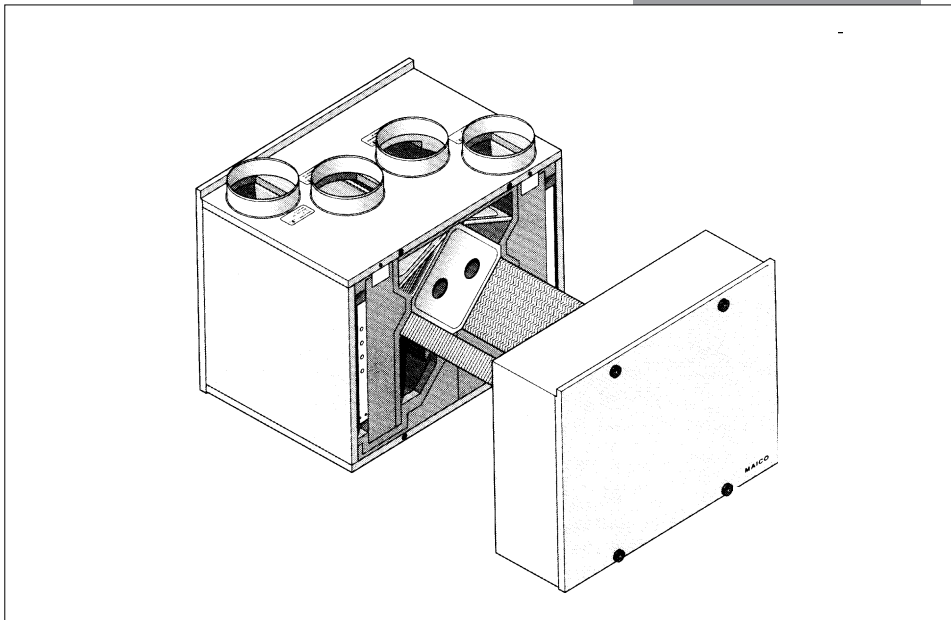


**WRG 300 WP/WPK**  
**Wärmerückgewinnungsgerät**  
**WRG 300 WP**  
**WRG 300 WPK mit**  
**Thermostatregler THR 300**

*geronom*



**D** **Montage- und Gebrauchsanweisung**

Zertifiziert  
DIN EN ISO 9001



**MAICO**  
VENTILATOREN

---

## **Inhaltsverzeichnis**

	Seite
Wichtige Hinweise	1
Funktionsbeschreibung	2
Montage	4
Montage des Thermostatreglers THR 300	5
Störung und Beseitigung	6
Wartung	7
Anschluß-Schaltbild	8

---

# Wärmerückgewinnungsgerät WRG 300 WPK mit Thermostat- regler THR 300

- Zentrales System zur gleichzeitigen, bedarfsorientierten Be- und Entlüftung mehrerer Räume.
- Für Zu- und Abluft je ein Ventilator.
- Für Be- und Entlüftung einzelner, größerer Räume bis 200 m<sup>2</sup> (bei 0,5 fachem Luftwechsel).
- Für den Einbau in Einfamilienhäuser, Wohnungen, Gewerbe-, Büro- und Praxisräume.
- Hoher Wärmerückgewinnungsgrad mit Wärmepumpe (ca. 100%).
- Mit Umschaltfunktion der Wärmepumpe auf Kühlen.



## **Achtung**

- Lesen Sie diese Anleitung sorgfältig und vollständig durch, bevor Sie das System montieren.
- Übergeben Sie diese Montageanleitung nach der Endmontage zur sorgfältigen Aufbewahrung an den Eigentümer.



## **Wichtige Hinweise**

- Bestimmungsgemäße Verwendung: MAICO haftet nicht für Schäden, die durch bestimmungswidrigen Gebrauch verursacht werden.
- Der elektrische Anschluß sowie Reparaturen dürfen nur von Elektrofachkräften vorgenommen werden.
- Das Gerät darf nur mit der auf dem Typenschild angegebenen Bemessungsspannung betrieben werden.
- Bei der Elektroinstallation und Gerätemontage sind die einschlägigen Vorschriften, besonders DIN VDE 0100 mit den entsprechenden Teilen zu beachten.
- Die festverlegte, elektrische Installation muß mit einer Vorrichtung zur Trennung vom Netz mit min. 3 mm Kontaktöffnung an jedem Pol ausgerüstet sein.
- Motor mit thermischem Überlastungsschutz.
  - Schaltet bei thermischer Überlastung ab und nach Abkühlung selbsttätig wieder ein.
  - Störungsursache feststellen und beseitigen.
- Vor dem Abnehmen der Abdeckung Gerät allpolig vom Netz trennen– Netz-Sicherung ausschalten!
- Die Bauart des Gerätes entspricht den sicherheitstechnischen Anforderungen des VDE im Rahmen des Gerätesicherheitsgesetzes sowie den einschlägigen Bestimmungen der EG-Richtlinien.

### Funktionsbeschreibung

Das Raumluftsystem WRG 300 WPK besteht aus dem Wärmerückgewinnungsgerät, einer integrierten Wärmepumpe zum Heizen und Kühlen sowie dem Thermostat-Regler THR 300.

#### Wärmerückgewinnungsgerät

Das Wärmerückgewinnungsgerät beinhaltet einen Aluminium-Kreuzstromwärmetauscher, der in einem weißen epoxyd-emailierten Stahlblech-Gehäuse eingebaut ist. Der Wärmetauscher enthält eine große Anzahl von Aluminium-Platten. Hierdurch ergibt sich zwischen dem Ab- und Zuluft-Volumenstrom eine große Oberfläche für einen optimalen Wärmeaustausch.

#### Wärmepumpe

Die Wärmepumpe zum Heizen und Kühlen ist eine Luft-/Luft-Wärmepumpe und besteht aus Verdichter, Verdampfer, Kondensator, Pressostat, Kältemittelkreislauf und dem Umschaltventil für den Betrieb Heizen/Kühlen. Verdampfer und Kondensator sind für den Einschub beiderseits des Kreuzstrom-Wärmetauschers im Wärmerückgewinnungsgerät ausgelegt.

Der Betrieb erfolgt in den Leistungsstufen zwei und drei.

#### THR300

Der Thermostatregler THR 300 ist ein Bi-Metall Raumtemperaturregler mit Temperatur-Einstellbereich von +5°C bis +30°C. Auf dem Gehäuseteil befinden sich der Temperatur-Einstellknopf, ein EIN-AUS-Schalter, sowie zwei Schiebeschalter. Mit dem ersten Schiebeschalter erfolgt die Umschaltung Heizbetrieb / Kühlbetrieb / Wärmepumpe aus. Mit dem zweiten Schiebeschalter können die drei Lüftungsstufen eingestellt werden.



Betrieb der Wärmepumpe nur in Verbindung mit Wärmerückgewinnungsgerät.

#### Heizbetrieb

- In der ersten Stufe werden über den Kreuzstromwärmetauscher des Wärmerückgewinnungsgeräts bis zu 70% Wärmeenergie aus der Abluft gewonnen, und der gefilterten, kälteren Zuluft zugeführt.
- In Stufe zwei und drei entnimmt der Verdampfer der Wärmepumpe komplett die restliche Energie und erwärmt damit die Zuluft über den Kondensator um weitere 10K und mehr.

#### Kühlbetrieb

- In der ersten Stufe werden über den Kreuzstromwärmetauscher des Wärmerückgewinnungsgeräts bis zu 70% Wärmeenergie aus der gefilterten, warmen Außenluft entzogen.
- In Stufe zwei und drei entzieht der Verdampfer der Wärmepumpe der Außenluft weitere Wärme und kühlt diese somit ab.

Die Luftbewegung wird durch die beiden Ventilatoren des WRG300 WPK sichergestellt.

Das WRG 300 WPK ist serienmässig mit zwei Ventilatoren mit geringem Stromverbrauch ausgerüstet.

Die Ventilatoren haben eine dreistufige Drehzahlregelung mit Hoch-, Normal- und Sparstellung. Die Wärmepumpe kann nur zusammen mit der Hoch- und Normalstufe betrieben werden. Die Sparstellung wird im allgemeinen für die Nachtstunden oder in Perioden längerer Abwesenheit benutzt.

Da sich unter bestimmten Betriebsbedingungen Kondensat im Kreuzstromwärmetauscher bilden kann, ist das WRG 300 WPK mit einer entsprechend Aufangvorrichtung und zwei Kondensatschlüssen versehen.

Die Kondensatabflußleitung muß frostsicher verlegt werden.

Um an der Außenseite des Gerätes ein Kondensieren der Luftfeuchtigkeit zu vermeiden, ist das Gerät innen entsprechend isoliert.

Das WRG 300 WPK ist mit leicht abnehmbaren Gehäusedeckeln versehen, so daß alle Komponenten gut erreichbar sind.

Zur Inbetriebnahme sind die Luftkanäle und der Kondensatablauf anzuschließen sowie der Elektroanschluß der Geräte und des Reglers nach Schaltbild vorzunehmen.

### **Technische Daten**

Siehe Typenschild oder Angaben im gültigen MAICO-Katalog.

### Montage

- Das WRG 300 WPK eignet sich sowohl für Bodenaufstellung als auch für die Wandmontage. Vor der Wandmontage muß die sichere Befestigung überprüft werden. Die gesamte Traglast beträgt 57 kg.
- Das Gerät muß in jedem Falle waagrecht montiert werden, damit eine einwandfreie Kondensatabfuhr gewährleistet ist.
- Das WRG 300 WPK so aufstellen, daß man auf der gegenüberliegenden Seite der Wärmepumpe die Abdeckung abschrauben, und die Filter und den Kreuzstromwärmetauscher für Reinigung und Filterwechsel gut herausziehen kann.
- Es empfiehlt sich, das Wärmerückgewinnungsgerät auf einen ca. 200 mm hohen Sockel zu stellen, damit das notwendige Gefälle für einen Kondensatabfluß entsteht.

### Kondensatablauf

Beim Wärmerückgewinnungsvorgang im Wärmerückgewinnungsgerät kann sich bei größeren Temperaturdifferenzen zwischen Außen- und Abluft (mit Taupunktunterschreitung) Kondenswasser bilden.

Um diese Flüssigkeit abzuführen, muß ein Siphon an den Kondensatabläufen des WRG 300 WPK vorgesehen sein.



### Achtung

Der Kondensatabfluß muß frostfrei verlegt werden. Ist dies nicht möglich, muß die gesamte Leitung mit einer Wärmedämmung (z.Bsp. Mineralwolle mit einer Stärke >50mm) isoliert oder mit einer Rohrheizung versehen werden.

### Frostschutzsicherung

Da bei niedrigen Außentemperaturen eventuell vorhandenes Kondenswasser im Wärmetauscher einfrieren und zu Beschädigungen führen kann, ist eine Frostschutzsicherung vorzusehen (z.Bsp. Thermostat TH 10).

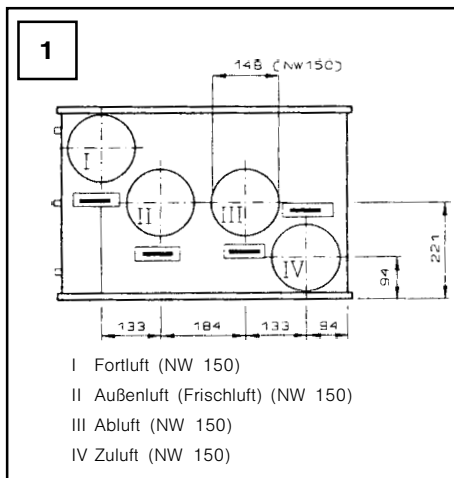
Die Frostschutzsicherung schaltet bei zu niedrigeren Außenlufttemperaturen das Lüftungsgerät aus.

### Anschlußmöglichkeiten des Kanalsystems

Die Luftkanäle werden abhängig von der jeweils örtlich gewählten Anordnung der Zu- und Abluftleitungen entsprechend den nachstehenden Anschlußmöglichkeiten (Abb.1) verbunden.

Da unter bestimmten Betriebsbedingungen an der Außenseite des Außen- oder Fortluftrohres Kondensation vorkommen kann, sind diese Rohre außen besonders (dampfdicht) zu isolieren.

Im übrigen empfiehlt es sich, die Zuluftrohre zu isolieren, insbesondere, wenn diese durch nicht geheizte Bereiche geführt werden.



## Montage

### Montage des Thermostatreglers

#### THR 300



#### Achtung

Der Thermostatregler THR 300 darf nicht auf leitfähigem oder brennbarem Untergrund angebracht werden.

- Der Regler darf nicht hinter Vorhängen, über Heizkörper oder direkt unterhalb von Leuchtmitteln installiert werden, da sonst die Regelfunktion beeinträchtigt wird.

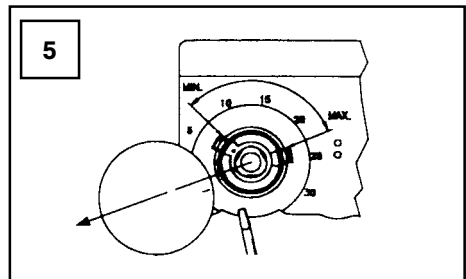
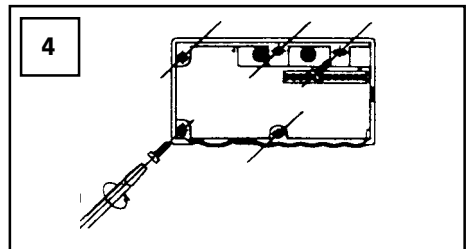
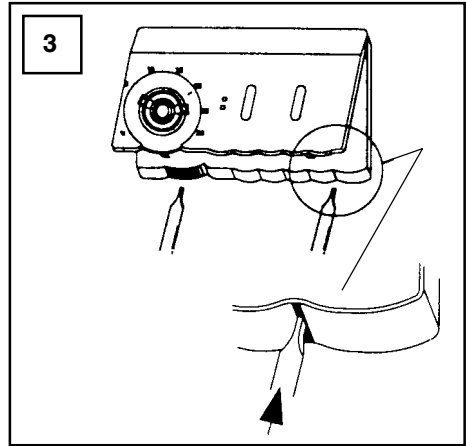
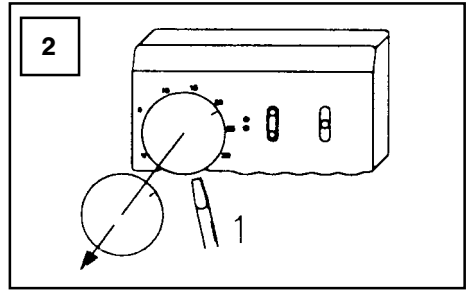
Der Regler muß frei an der Wand angebracht werden, damit die Luft ungehindert vorbeiströmen kann.

Idealerweise wird der Regler in einer Höhe von ca. 1,5 m installiert.

- Entfernen Sie den Drehknopf des Reglers (Abb.2).
- Nehmen Sie die Gehäusedeckel des Reglers ab (Abb.3).
- Befestigen Sie das Gehäuseunterteil des Reglers an der Wand. (Schrauben und Dübel bauseits beistellen) (Abb.4)

### Elektrischer Anschluß

- Siehe Schaltbild auf Seite 9.
- Setzen Sie den Gehäusedeckel wieder auf .
- Stellen Sie bei Bedarf die Temperatur-Bereichs-Begrenzung ein (Abb.5).
- Setzen Sie den Drehknopf des Reglers wieder auf.



## Störung und Beseitigung

### "Wärmepumpe läuft nicht"

*Ursache:* Schalter der Wärmepumpe nicht eingeschaltet.

*Abhilfe:* Betriebsschalter auf "EIN"

*Ursache:* Sicherheitseinrichtung hat ausgelöst, da WRG 300 WPK nicht in Betrieb war und dadurch keine Luftbewegung stattgefunden hat.

*Abhilfe:* Manuelle Wiederinbetriebnahme durch Betätigen der Reset-Taste. Auch WRG 300 WPK einschalten.

Hilfestellung hierzu erhalten Sie auch von der

**MAICO-Hotline**

**Steinbeisstr. 20**

**D-78056 Villingen-Schwenningen**

**Tel. 01805/694-110**

**Fax 07720/694-239**



### Wartung

#### Allgemein

Die Wartung durch den Nutzer bleibt beschränkt auf das regelmäßige Reinigen der Filter. Abhängig vom Staubanfall in der Wohnung wird empfohlen, etwa monatlich die Filter zu kontrollieren und bei Verschmutzung zu reinigen.

Wir empfehlen den zusätzlichen Einbau eines Luftfilters vom Typ TFE15, der wahlweise auch mit einem Pollenfilter zu betreiben ist.



#### Achtung

Das Wärmerückgewinnungsgerät WRG 300 WPK darf auf keinen Fall ohne eingebaute Filter betrieben werden, da sonst die Funktion des Kreuzstromwärmetauschers erheblich beeinträchtigt wird.

Der Wärmetauscher, die Ventilatoren sowie das Lüftungsleitungsnetz sind in grösseren Zeiträumen im Rahmen der allgemeinen Wartung durch den Fachinstallateur auf Verschmutzung zu kontrollieren und ggf. zu reinigen.

Es wird empfohlen, diese Reinigung im Rahmen des jährlichen Wartungsvertrages mit aufzunehmen.

#### Reinigung des Wärmetauschers

- Gerät allpolig vom Netz trennen.
- Gerätedeckel am WRG 300 WPK abnehmen.
- Beide Filter entfernen.
- Wärmetauscherblock vorsichtig aus dem Gehäuse herausziehen.
- Wärmetauscher kann mit heißem Wasser und Feinwaschmittel gereinigt und ausgespült werden. Anschließend mit heißem Wasser klarspülen.
- Einbau des Wärmetauscherblocks erfolgt in umgekehrter Reihenfolge.

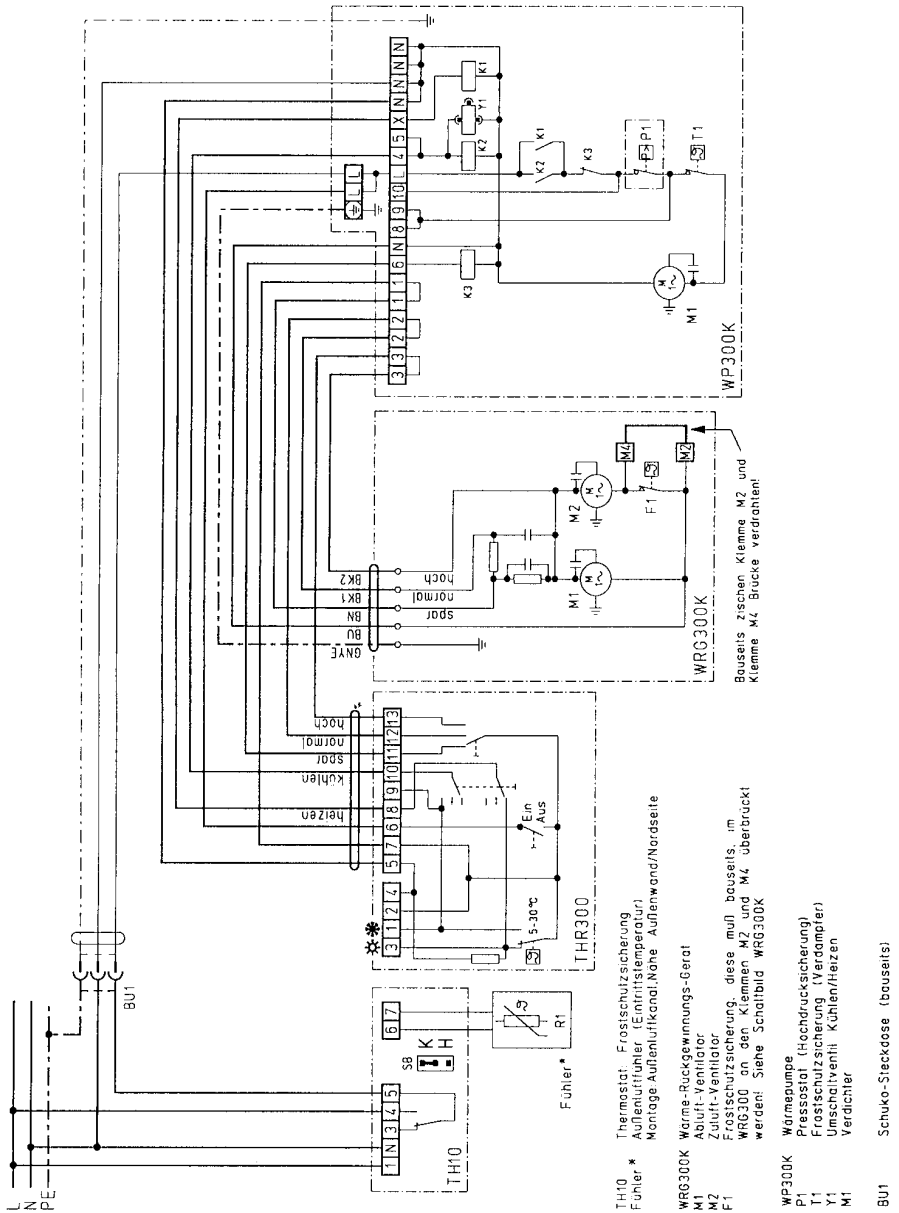
#### Reinigung der Filter

- Gerät allpolig vom Netz trennen.
- Gerätedeckel am WRG 300 WPK abnehmen.
- Beide Filter herausnehmen.  
Die Filter können durch Absaugung gereinigt werden. Ein Auswaschen mit lauwarmen Wasser mit Feinwaschmittel ist ebenfalls möglich. Es wird empfohlen, die Filter jährlich zu erneuern.

#### Ersatz-Filtermatten, 2er-Packung:

Ersatzfilter ZF300, Art.-Nr. 0093.0696

MAICO-Elektroapparate-Fabrik GmbH  
Steinbeisstr. 20  
D-78056 Villingen-Schwenningen  
Tel. 01805/694-110 Fax 07720/694-239  
<http://www.maico.de> email: [info@maico.de](mailto:info@maico.de)





**MAICO Elektroapparate-Fabrik GmbH**  
**Steinbeisstrasse 20, D-78056 Villingen-Schwenningen**  
Tel.01805/694-110, Fax 07720/694-239, <http://www.maico.de>, email: [info@maico.de](mailto:info@maico.de)