

# Ausblasschalldämpfer für Dachventilatorenreihe ERD/DRD/GRD

SDA 18

SDA 35

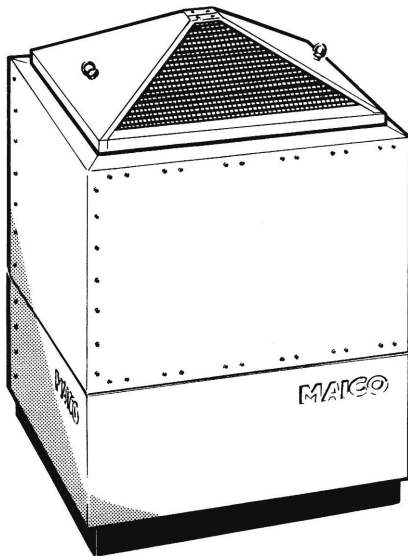
SDA 22

SDA 40

SDA 25

SDA 45

SDA 31

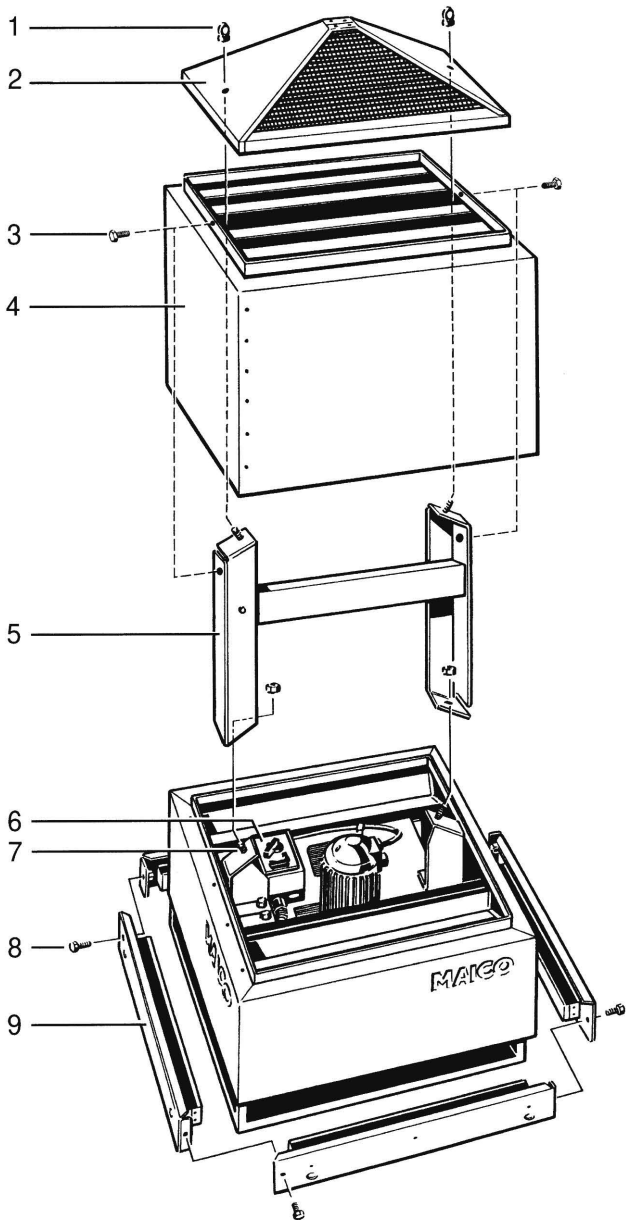


**D** Montage- und Gebrauchsanweisung

Zertifiziert  
DIN EN ISO 9001

 **MAICO**  
VENTILATOREN

Änderungen vorbehalten!



## Montage

### **Warnung**

Verletzungsgefahr durch rotierendes Laufrad.  
Vor den Montagetätigkeiten Hauptsicherung für den Ventilator ausschalten.  
Anschließend mindestens 5 Minuten warten, bis Laufrad zum Stillstand gekommen ist.

- Ringmutter **[1]** auf dem Gehäusedach lösen.
- Dach **[2]** abnehmen,
- Reparaturschalter **[6]** auf „O“ stellen.
- Halter **[5]** auf die Einpressgewinde **[7]** am Ventilatorgehäuse aufstecken und mit beiliegender Mutter festschrauben (Anzugsdrehmoment 30 Nm).
- Reparaturschalter **[6]** auf „1“ stellen.
- Gehäuse **[4]** vorsichtig und ohne zu verkanten auf den Halter setzen.
- Gehäuse **[4]** am Halter **[5]** mit beiliegender Ripp-schraube **[3]** festschrauben (Anzugsdrehmoment 10 Nm).
- Dach **[2]** auf das Gehäuse **[4]** setzen.
- Dach **[2]** mit Ringmuttern **[1]** am Gehäuse **[4]** festschrauben (Anzugsdrehmoment 30 Nm).
- Dämmbleche **[9]** im unteren Bereich der Ventilatoreinheit anbringen und mit beiliegender Ripp-schraube **[8]** festschrauben (Anzugsmoment 10 Nm).



Maico Elektroapparate-Fabrik GmbH · Steinbeisstrasse 20 · 78056 Villingen-Schwenningen ·  
Germany · Service +49 7720 694 447 · [technik@maico.de](mailto:technik@maico.de)