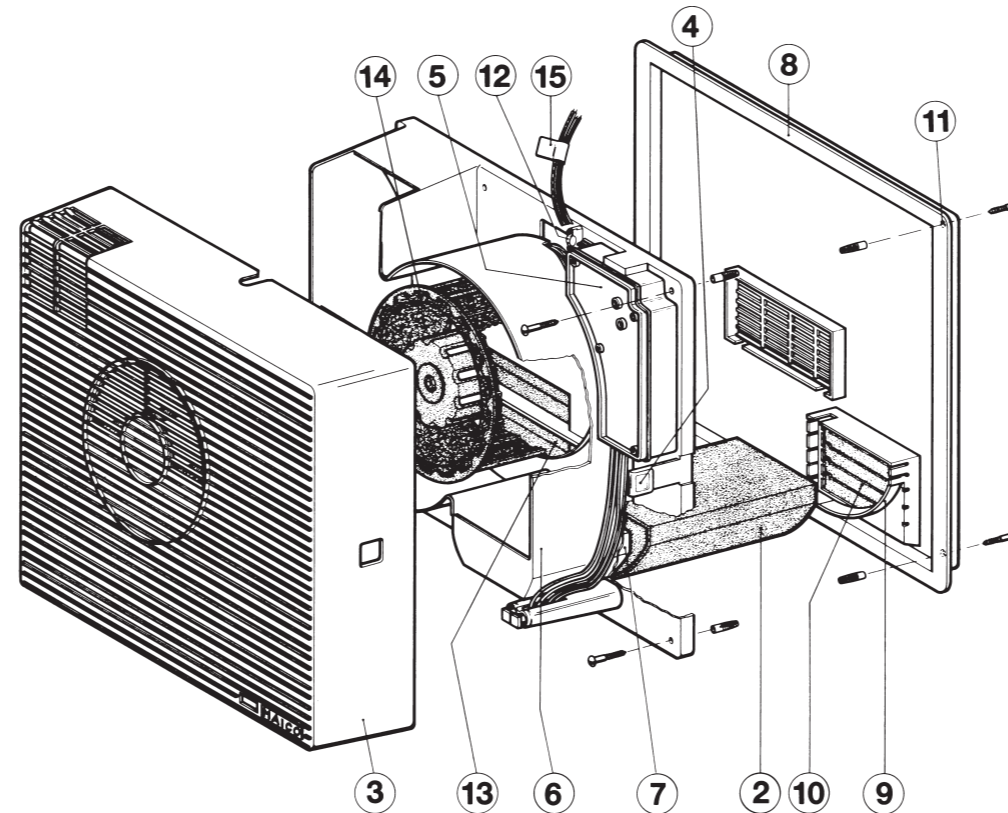
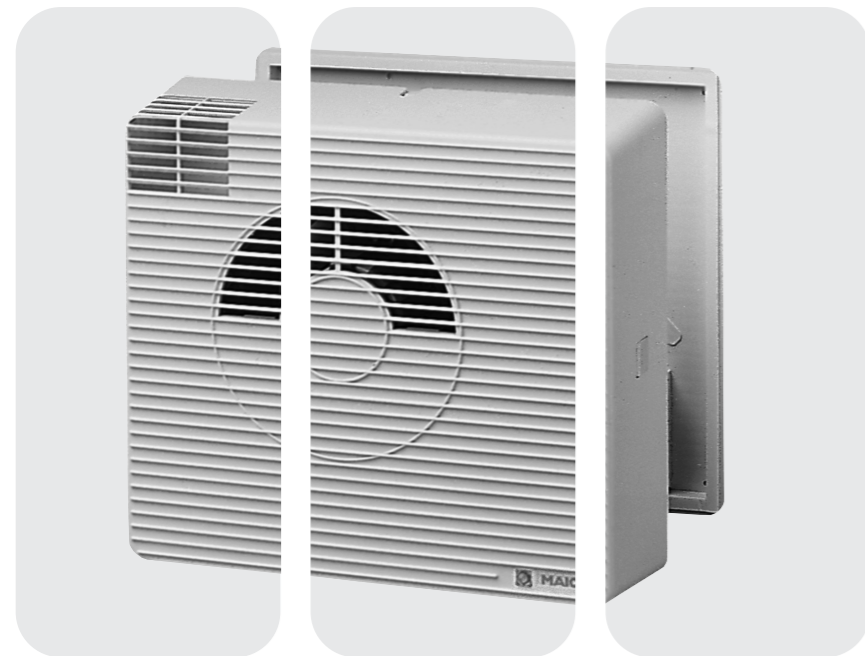


Montageanleitung  
Mounting instructions  
Instructions de montage



Besuchen Sie uns auch im Internet

– MAICO-Homepage

→ → → [www.maico.de](http://www.maico.de)



Maico Elektroapparate-Fabrik GmbH · Steinbeisstrasse 20 · D-78056 Villingen-Schwenningen  
Service-Hotline 01805 / 69 41 10 · [info@maico.de](mailto:info@maico.de)

**D**

Wärme-Rückgewinnungs-Gerät  
für Wandeinbau

**1. Wichtige Hinweise**

- Gerät darf nur mit der auf dem Typenschild angegebenen Bemessungsspannung betrieben werden.
- Bei der Elektroinstallation und Gerätemontage sind die einschlägigen Vorschriften, besonders DIN VDE 0100 mit den entsprechenden Teilen zu beachten.
- Der elektrische Anschluss sowie Reparaturen dürfen nur von Elektrofachkräften durchgeführt werden.
- Bei demontiertem Innengehäuse ③ ist der Stromkreis im Klemmenkasten 2polig unterbrochen.
- Der Bimetall-Betätiger der Frischluftklappe ⑬ darf nur bei laufendem Ventilator eingeschaltet werden (Überhitzungsgefahr).
- Die Frischluftklappe ⑬ öffnet und schließt wegen der Bimetall-Betätigung erst einige Zeit nach dem Ein- und Ausschalten.
- Motor mit thermischem Überlastungsschutz. Der Motor wird bei thermischer Überlastung (z.B. hohe Erwärmung durch Lagerreibung, Verschleiß oder zu hohe Temperatur des Fördermediums) abgeschaltet, und schaltet bei Abkühlung selbsttätig wieder ein. Störursache feststellen und beseitigen.
- Besteht die Störung weiterhin – Fachkraft hinzuziehen.
- Max. zulässige Temperatur des Fördermediums + 40° C.
- Das Gerät darf nicht betrieben werden:
  - in der Nähe von brennbaren Materialien, Flüssigkeiten und Gasen.
  - in explosionsgefährdeten Bereichen.
- Wird das Gerät nur zur Entlüftung verwendet, muss bei Betrieb schornsteinabhängiger Feuerstellen für ausreichende Zuluft gesorgt werden.
- Die mit VDE-GS gekennzeichneten Geräte wurden vom VDE überprüft.
- Die Bauart des Gerätes entspricht den sicherheitstechnischen Anforderungen des VDE im Rahmen des Geräte- und Produktsicherheitsgesetzes, sowie den einschlägigen Bestimmungen der EG-Richtlinien.
- Veränderungen und Umbauten am Gerät sind nicht zulässig und entbinden Maico von jeglicher Gewährleistung und Haftung.

**2. Vorarbeiten**

- Wanddurchbruch und Löcher ① für Dübel S 6 nach beigefügter Schablone.  
Der Durchbruch ist gegenüber der Außenkontur des Gerätes asymmetrisch angeordnet.  
Geräte-Platzbedarf beachten!
- Wanddurchbruch glatt ausputzen.
- Dübel setzen – bauseitig beistellen.
- Verlängerungsrohr ② auf gleiche Länge wie Wanddicke abschneiden.  
Für Wanddicken größer als 340 mm sind längere Rohre lieferbar.

- Innengehäuse ③ abziehen. Dazu gleichzeitig beide seitlichen Halter ④ mit den Fingerspitzen eindrücken.
- Klemmenkasten-Deckel ⑤ abschrauben.
- Prüflitzen ⑮ entfernen.

**3. Montage – 1. Teil**

- Gerät ⑥ vor dem Wanddurchbruch mit geeigneten Schrauben befestigen – bauseitig beistellen.
- Verlängerungsrohr ② von außen auf den Stutzen ⑦ des Gerätes stecken.
- Außengitter ⑧ mit dem Stutzen ⑨ auf das Verlängerungsrohr ② stecken.  
Dazu die 2. Lamelle von unten der Ausblaskalousie ⑩ anheben, um den Vorgang besser steuern zu können.
- Ausrichten und Befestigungslöcher ⑪ anzeichnen.
- Außengitter wieder abziehen.
- Löcher für Dübel S 6 bohren.
- Dübel setzen.
- Außengitter wieder aufstecken und mit geeigneten Schrauben befestigen – bauseitig beistellen.

**4. Elektrischer Anschluss nach Schaltbild**

- Wahlweise Auf- oder Unterputz.
- Bei Aufputz: Leitung mit Zugentlastung ⑫ befestigen.
- Es muss eine Vorrichtung zur Abtrennung vom Netz mit mindestens 3,5 mm Kontaktöffnung jedes Poles vorgesehen werden.

**5. Montage – 2. Teil**

- Innengehäuse ③ auf das Gerät ⑥ stecken. Beide seitlichen Halter ④ müssen einrasten.

**6. Reinigung**

- Beim Reinigen muss das Gerät allpolig vom Netz getrennt sein – Netzsicherung ausschalten.
- Es eignet sich ein mit Spülmittel oder Spiritus getränktes Tuch.
- Wärmetauschring aus Schaumstoff ⑭ des Laufrades von Zeit zu Zeit (je nach Verschmutzungsgrad) in Spülwasser reinigen.
- **Nicht auswringen!**
- Ersatz-Wärmetauschring in 5er-Packung unter Bestell-Nr. 093 347 lieferbar.

**7. Technische Daten**

- Alle typenbezogenen Daten siehe Typen-Schild.



## Heat Recovery Unit for wall mounting

### 1. Important notes

- The ventilator may only be operated using the voltage stated on the identification plate.
- When carrying out electrical connection and installation or appliances, the valid regulations, in particular the relevant sections of DIN VDE 0100, must be observed.
- Electrical connection as well as repair work may only be carried out by electricians or other suitable qualified staff.
- If the inner casing ③ has been dismantled, the circuit inside the terminal box is interrupted in two phases.
- The bi-metal actuators of the fresh air flap ⑬ must be wired such that it can be switched on only whilst the fan running (Risk of overheating).
- Due to operation of the bi-metal strip, the fresh air flap ⑬ opens and closes with a time delay after switching on and off.
- Motor with overload protection. The motor is switched off in the case of thermal overloading (e. g. overheating because of bearing friction, wear, or too high temperature of the flow medium). Automatically turned on again after having cooled off. Determine and correct the cause of trouble.
- If the fault continues – please seek professional advice.
- Maximum permissible temperature of the flow medium: + 40° C.
- This device may not be used:
  - in the vicinity of combustible materials, fluids or gases.
  - in areas subject to explosion hazards.
- If the appliance is used for air extraction only and where fireplaces with chimneys are operated in the same room, care must be taken to ensure a sufficient supply of fresh air during operation.
- The devices marked with VDE-GS have been tested by the VDE.
- The appliance construction is in compliance with the safety requirements of the VDE within the framework of equipment safety legislation and with the valid provisions of the applicable EC Directives.
- Modifications and changes to the device are not permitted and if carried out, they release Maico from any and all guarantee commitments or liability.

### 2. Preparations

- Wall opening and holes ① for wall plugs as on the enclosed template. The wall opening is asymmetric with respect of the outline of the unit. Space is required of the unit which is offset from the wall opening.
- Wall opening to be plastered smooth.
- Mount wall plugs. – Not provided.

- The extension duct ② should be cut to the same length as the thickness of the wall. Longer ducts can be supplied for walls thicker than 340 mm.

- Remove inner casing ③. To do this, push simultaneously both latch buttons ④ on either side towards the middle, using your finger tips.
- Unscrew the cover from the terminal box ⑤.
- Test leads o to be removed on installation.

### 3. Installation 1st part

- Fix the unit ⑥ in front of the wall opening using suitable screws.
  - Not provided.
- From the outside, push the extension duct ② onto the connecting piece ⑦ of the unit.
- Fit the outer casing ⑧, with the connecting piece ⑨, onto the extension duct ②. To do this, lift the second slat from the bottom of the discharge shutter ⑩ to provide for better control for this operation.
- Align and mark up the fixing holes ⑪.
- Remove the outer cover again.
- Drill holes for the wall plugs S 6.
- Insert the wall plugs.
- Replace the outer casing and fix it using suitable screws.
  - Not provided.

### 4. Electrical Connections according to Wiring Diagram

- Surface or concealed wiring are optional.
- If surface wiring is used, the cable should be pressed into the cable restraint ⑫.
- A device must exist for the disconnection from mains, with at least a 3,5 mm gap between the contacts of each pole.

### 5. Installation 2nd part

- Push the inner casing ③ onto the unit ④. The latch buttons ④ on both sides must engage.

### 6. Cleaning

- Disconnect the device completely from the power before cleaning – switch off at main fuse.
- A cloth soaked in washing-up liquid or spirit is suitable.
- Heat exchange ring of the impeller, the former of which is made in foam material ⑭, to be cleaned from time to time (depending of the amount of soiling) using washing-up water. **Do not wring it out!**
- Replacement heat exchange rings are supplied in packs of 5, Order Code 093 347.

### 7. Technical Data

- For all type-related data, see the rating plate.



## Appareil récupérateur de chaleur Montage mural

### 1. Remarques importantes

- L'aérateur ne doit fonctionner que sur la tension du réseau indiquée sur la plaque signalétique.
- Pour l'installation électrique et le montage des appareils, il faut respecter les prescriptions valables, en particulier les paragraphes concernés des normes et directives DIN VDE 0100.
- Le montage ou d'éventuelles réparations doivent être exclusivement effectués par les électriciens qualifiés.
- Quand le boîtier ③ est enlevé, le courant est coupé sur 2 pôles.
- S'assurer que le commande bimétallique du volet d'arrivée d'air extérieur ⑬ ne puisse s'enclencher avant le fonctionnement du ventilateur. (Surcharge thermique).
- Le volet ⑬ pour l'entrée de l'air frais est commandé par un bilame. Pour cela les lamelles s'ouvrent et se ferment avec retardement.
- Moteur avec protection par disjoncteur thermique. Le moteur est arrêté en cas de surchauffe (par exemple par suite d'une surchauffe due par le frottement dans les paliers, par usure ou par suite d'une température trop élevée de l'air véhiculé). Le moteur réenclenche automatiquement après refroidissement. Chercher la cause de la surchauffe et l'éliminer.
- Si le dysfonctionnement persiste – consulter un technicien qualifié.
- Température ambiante max. admissible + 40° C.
- Il est interdit d'utiliser l'appareil
  - à proximité de matières, liquides et gaz inflammables.
  - dans des zones explosibles.
- Si l'appareil n'est utilisé que comme sortie d'air, il faut veiller à assurer une arrivée d'air suffisante en cas de foyers ouverts fonctionnant avec une cheminée.
- Les appareils marqués VDE-GS ont été vérifiés par le VDE.
- Le type de ventilateur satisfait aux exigences techniques de sécurité de la VDE (Association des Electrotechniciens Allemands), dans le cadre de la loi sur la sécurité des appareils et produit, de même qu'aux dispositions correspondantes des directives de la CE.
- Toute modification ou transformation de l'appareil est interdite et dégage Maico de toute garantie et responsabilité.

### 2. Préparation

- Ouverture dans le mur ① et trous pour les goujons S6 d'après gabarit annexé. Ouverture asymétriquement disposée par rapport au contour extérieur de l'appareil. En tenir compte!

- Lisser l'intérieur de l'ouverture.
- Poser les goujons.
  - Leur mise à disposition vous incombant.
- Couper le manchon ② à la même dimension que l'épaisseur du mur. Manchon aussi livrable pour sections de murs supérieures à 340 mm.
- Retirer le boîtier ③ de l'appareil en pressant sur les taquets de chaque côté.
- Dévisser la boîte à bornes.
- Enlever les câbles de contrôle ⑮.

### 3. Montage – 1<sup>ère</sup> partie

- Placer l'appareil ⑥ devant l'ouverture du mur et le fixer à l'aide des vis convenables.
  - Leur mise à disposition vous incombant.
- Ajuster le manchon ② à la partie correspondante ⑦ du corps de l'appareil.
- Adapter la grille extérieure ⑧ au manchon par le support ⑨, en soulevant la 2<sup>ème</sup> lamelle de la jalousie ⑩ pour faciliter le guidage.
- Ajuster; ensuite marquer les trous de fixation ⑪.
- Retirer la grille extérieure.
- Percer les trous et poser les goujons S 6.
- Remettre la grille extérieur et la fixer à l'aide des vis convenables.
  - Leur mise à disposition vous incombant.

### 4. Raccordement électrique selon schéma

- Apparent ou encastré, à choix.
- Apparent: insérer le câble dans le serre-câble ⑫.
- Il faut prévoir un dispositif pour la séparation du réseau avec une ouverture de contact d'au moins 3,5 mm de chaque pôle.

### 5. Montage – 2<sup>ème</sup> partie

- Ajuster le boîtier ③ en vérifiant ⑥ son encliquetage ④.

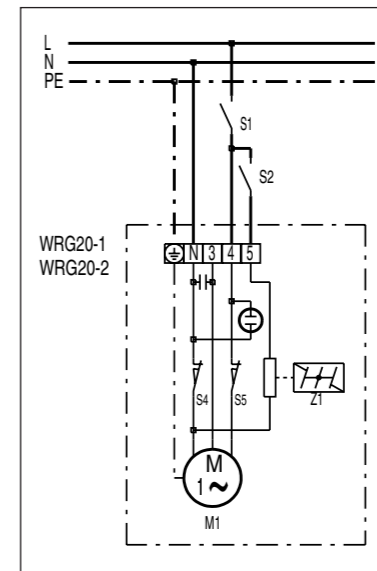
### 6. Nettoyage

- Lors du nettoyage, l'appareil doit être coupé du secteur à tous pôles – couper le fusible secteur.
- Nettoyer avec un chiffon imbibé d'une solution de nettoyage ou d'alcool dénaturé.
- Si nécessaire, laver de temps à autre l'anneau de mousse plastique ⑭ dans une solution de lavage. **Ne pas torde!**
- Anneaux de remplacement livrables en paquets de 5 pièces No. d'article 093 347.

### 7. Données techniques

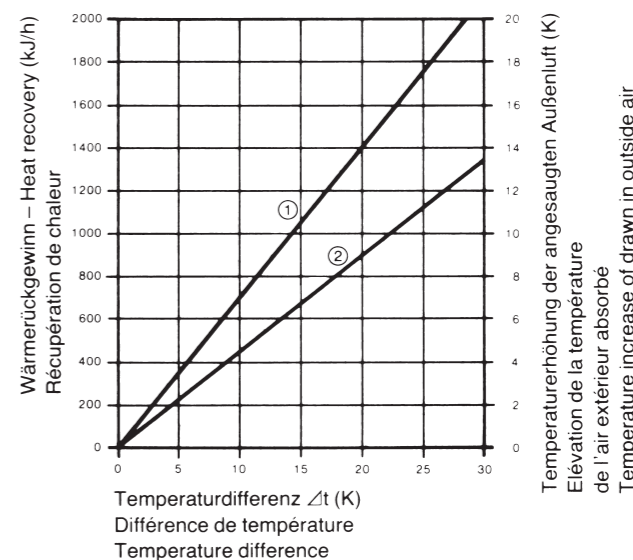
- Pour toutes les caractéristiques qui sont fonction du modèle, consulter la plaque signalétique.

## 8. Schaltbild – Wiring diagram – Schéma de branchement



S1 Ventilator Ein/Aus (bauseits)  
S2 Zuluftklappe Öffnen/Schließen (bauseits)  
S4, S5 Sicherheits-Endschalter  
Z1 Zuluftklappe  
M1 Ventilator

## 9. Diagramm – Diagram – Diagramme



- ① Wärmerückgewinn  
Récupération de chaleur  
Heat recovery
- ② Temperaturerhöhung  
Élévation de la température  
Temperature increase
- Δt = Temperaturdifferenz zwischen Außen- und Raumluft  
Différence de température entre air extérieur et intérieur.  
Temperature difference between outside air and room air

$$1 \text{ kJ/h} = 0,24 \text{ kcal/h} \\ = 0,28 \text{ W}$$

● Appliances bearing the mark of conformity are in compliance with the safety requirements of the VDE (Association of German Electrotechnical Engineers) within the scope of the German Appliance Safety Act.

● Les appareils identifiés par les symboles sont conformes aux normes techniques de sécurité et de fiabilité VDE dans le cadre de la loi sur la sécurité et la fiabilité des équipements.