

WRG 300 EC
WRG 400 EC

Einbau-, Bedienungs-
& Wartungsanleitung

www.maico.de



Inhaltsverzeichnis

1. Einführung	4
1.1 Lieferumfang	4
1.2 Symbole in dieser Anleitung.....	4
2. Grundlegende Sicherheitshinweise	4
2.1 Allgemeine Sicherheitsinformationen.....	4
2.2 Bestimmungsgemäße Verwendung	5
2.3 Bestimmungswidriger Gebrauch	5
2.4 Betrieb mit raumluftabhängigen Feuerstätten.....	5
3. Ausführungen	5
4. Allgemeine Eigenschaften	6
5. Technische Daten	8
5.1 Luftleistungsdiagramme	9
6. Gerätekomponenten	10
7. Sonderzubehör	11
8. Arbeitsweise	12
8.1 Allgemeines.....	12
8.2 Gerätesteuerung mit LED-Anzeige	12
8.3 Frostschutz.....	13
8.4 Filterstatusanzeige	13
9. Installation	14
9.1 Allgemeines.....	14
9.2 Lüftungsgerät aufstellen.....	14
9.3 Kanäle anschließen.....	15
9.4 Kondensatabfluss.....	16
9.5 Elektroanschluss	17
9.5.1 Stufenschalter anschließen	17
9.6 Initialisierung	18
9.7 Anschlüsse und Abmessungen.....	18
10. Inbetriebnahme	19
10.1 Lüftungsgerät ein- und ausschalten.....	19
10.2 Luftmengen einstellen	20
10.3 Lüftungsgerät initialisieren	22

10.4	Initialisierungsvorgang abbrechen.....	22
10.5	Einstellungen durch den Installateur	23
10.6	Menüstruktur in der Anzeige.....	24
10.6.1	Diagramm der Menüstruktur	24
10.7	Anzeige der Einstellwerte	25
10.7.1	Einstellwerte abrufen durch den Benutzer	25
10.7.2	Einstellwerte abrufen durch den Installateur.....	25
10.8	Einstellwerte ändern	27
10.8.1	Änderungen durch den Benutzer	27
10.8.2	Änderungen durch den Installateur.....	27
10.8.3	Tabelle mit änderbaren Einstellwerten.....	29
11.	Störung.....	30
11.1	Störungsanalyse	30
11.2	Filterstatusanzeige.....	30
11.3	Tabelle mit Fehlercodes	31
12.	Wartung	32
12.1	Wartung durch den Benutzer.....	32
12.2	Wartung durch den Installateur	34
13.	Serviceunterlagen	37
13.1	Prinzipschaltbild.....	37
13.2	Verdrahtungsschema WRG 300 EC.....	38
13.3	Verdrahtungsschema WRG 400 EC.....	39
14.	Ersatzteile.....	40

1. Einführung

1.1 Lieferumfang

- Lüftungsgerät
- Diese Einbau-, Bedienungs- & Wartungsanleitung

1.2 Symbole in dieser Anleitung

**Lebensgefahr!**

Eine Nichtbeachtung kann zum Tod oder zu schweren Körperverletzungen führen.

**Verletzungsgefahr!**

Eine Nichtbeachtung kann zu schweren Körperverletzungen führen.



INFO-Symbol: Mit diesem Symbol versehene Textpassagen geben Ihnen wichtige Informationen und Tipps.

2. Grundlegende Sicherheitshinweise

2.1 Allgemeine Sicherheitsinformationen

- Elektro-Installation und Reparaturen sind nur durch Elektrofachkräfte zulässig!
- Lassen Sie sich durch Ihren Installateur an Lüftungsgerät und Bedieneinheit einweisen!
- Setzen Sie die Anlage sofort außer Betrieb, wenn Sie Schäden oder Fehler feststellen, die Personen oder Sachen gefährden können! Verhindern Sie eine weitere Benutzung!
- Trennen Sie das Lüftungsgerät vor Reinigungs- und Wartungsarbeiten vom Netz! (Netzsicherung im Sicherungskasten ausschalten und Warnschild gegen versehentliches Wiedereinschalten anbringen).
- Nehmen Sie keine Veränderungen am Gerät vor! Verwenden Sie nur Original-Ersatzteile! Verletzungsgefahr! MAICO übernimmt keine Gewährleistung für veränderte Geräte oder Teile anderer Hersteller.
- Betreiben Sie das Lüftungsgerät nie ohne alle Rohranschlüsse und Schalldämpfer! Die Schalldämpfer reduzieren die Geräuschemissionen erheblich.
- Betreiben Sie das Lüftungsgerät niemals ohne Filter!
- Überprüfen Sie die Filter regelmäßig auf Verschmutzung und Beschädigung, siehe Kapitel „Wartung“.
- Wechseln Sie nach Stillstandszeiten (z. B. im Sommer) die Filter aus hygienischen Gründen vor erneuter Inbetriebnahme!

2.2 Bestimmungsgemäße Verwendung

- Die Geräte WRG 300 EC und WRG 400 EC sind Zentralentlüftungsgeräte mit Wärmerückgewinnung für das Be- und Entlüften von einem oder mehreren Räumen.
- Üblicherweise saugt das Gerät Abluft aus den geruchs- und feuchtebelasteten Räumen Küche, Bad und WC ab und führt Zuluft in Schlaf- und Wohnzimmer zu.
- Einsatzbeispiele: Niedrigenergiehaus, Einfamilienhaus, Wohnung, Büroräume.
- Das Lüftungsgerät darf nur gemäß den vom Planungsbüro durchgeführten Berechnungen betrieben werden. Diese müssen dem Geräte- und Produktsicherheitsgesetz sowie den einschlägigen Bestimmungen der EG-Richtlinien entsprechen.

2.3 Bestimmungswidriger Gebrauch

- Dunstabzugshauben und Laborabsaugungen dürfen nicht an die Geräte WRG 300 EC und WRG 400 EC angeschlossen werden. Diese sind separat zu betreiben.
- Berücksichtigen Sie Umgebungseinflüsse: Installieren Sie die Anlage nicht in der Nähe von brennbaren Flüssigkeiten oder Gasen, in Schwimmbädern oder unter Einfluss von Chemikalien.

2.4 Betrieb mit raumluftabhängigen Feuerstätten

- Für Wohnungen mit Lüftungsanlagen unterliegen raumluftabhängige Feuerstätten der DIN 1946, Teil 6. Beachten Sie die DIBT-Zulassung!

3. Ausführungen

Das Lüftungsgerät ist in zwei Ausführungen lieferbar:

- als "WRG 300 EC" mit einer Ventilatorleistung bis zu 300 m³/h bei einem Widerstand des Luftkanals von 150 Pa;
- als " WRG 400 EC" mit einer Ventilatorleistung bis zu 400 m³/h bei einem Widerstand des Luftkanals von 150 Pa.

4. Allgemeine Eigenschaften

Ausführungen

- Zentrales Be- und Entlüftungssystem

Einsatzbeispiele

- Niedrigenergiehaus
- Einfamilienhaus
- Wohnung
- Büroräume

Merkmale

- Bis 90 % Wärme-Bereitstellungsgrad. Besonders energiesparend durch Gleichstrommotoren mit Konstantvolumenstrom.
- Mit schallgedämmten Ventilatoren für besonders ruhigen Lauf.
- Mit automatischer Volumenstromregelung für gleichbleibende Luftmenge.
- Innenauskleidung aus temperaturbeständigem Kunststoff, nicht hygroskopisch.
- Einfacher Filterwechsel.
- Mit zwei integrierten Filtern, Filterwechsel ohne Werkzeug möglich.
- **WRG 300 EC:** 4 Rohranschlüsse **DN 160** an der Oberseite des Lüftungsgerätes.
WRG 400 EC: 4 Rohranschlüsse **DN 180** an der Oberseite des Lüftungsgerätes.

Wärmetauscher

- Kreuz-Gegenstrom-Platten-Wärmetauscher aus Kunststoff (PETG).
- Der Wärmetauscher lässt sich nach dem Abschrauben der Gehäuse-Vorderfront einfach herausnehmen.
- Getrennte Luftströme, Trennung durch Wärmetauscherplatten.
- Einfache Reinigung des Wärmetauschers mit Wasser

WRG-Ventilator

- 2 Radialventilatoren mit Gleichstrommotor, je ein Ventilator für Zuluft und Abluft.
- Radial-Laufräder mit vorwärtsgekrümmten Schaufeln.
- 3 Lüftungsstufen:
 - 1 = Grundlüftung / Nachtbetrieb
 - 2 = Normal / Tagbetrieb
 - 3 = Intensivlüftung / Partybetrieb.
- **WRG 300 EC:** Innerhalb jeder Lüftungsstufe ist das Fördervolumen von **50 m³/h bis 300 m³/h** in 5 m³/h Schritten einstellbar.
- **WRG 400 EC:** Innerhalb jeder Lüftungsstufe ist das Fördervolumen von **50 m³/h bis 400 m³/h** in 5 m³/h Schritten einstellbar.

Montagehinweise

- Aufhängeschiene für die Wandmontage. Füße zum Aufstellen im Lieferumfang enthalten.
- Montage an der Wand oder auf Podest notwendig, um Zugang zum Kondensatan-schluss zu gewährleisten.
- Die Gehäuse-Vorderfront ist abschraubbar.
- Vor Inbetriebnahme Luftkanäle und Kondensatablauf anschließen.
- Zu- und abluftseitig Schalldämpfer vorsehen.

Kondensatablauf

- Die Kondensatableitung erfolgt am Geräteboden. Kondensatablauf (3/4“-Innen-gewinde) zum Anschluss an einen Siphon.

5. Technische Daten

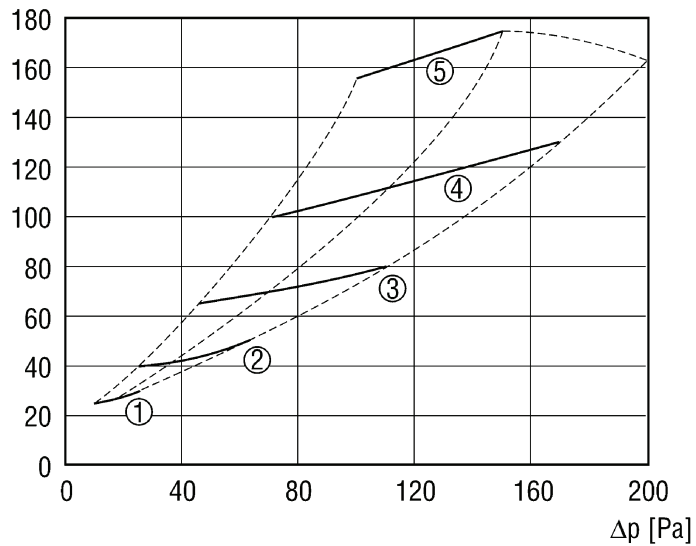
Modell	WRG 300 EC			WRG 400 EC			
Stromversorgung [V, Hz]	230 V, 50 Hz						
Schutzart	IP 31						
Abmessungen (B x H x T) [mm]	675 x 602 x 445			675 x 602 x 455			
Anschlussdurchmesser [mm]	160			180			
Außendurchmesser des Kondensatabflusses [mm]	13						
Gewicht [kg]	31			32			
Filterklasse	G4						
Wärmebereitstellungsgrad %	90						
Max. Fördermitteltemperatur in °C	50						
	Stufe 1	Stufe 2	Stufe 3	Stufe 1	Stufe 2	Stufe 3	
Volumenstrom m ³ /h	100	150	225	100	200	300	
Zulässiger Widerstand im Kanalsystem [Pa]	10-37	19-75	40-160	5-18	18-67	40-160	
Leistungsaufnahme [W]	24-31	38-52	74-112	21-23	55-67	132-175	
Stromaufnahme [A]	0,18-0,22	0,27-0,36	0,49-0,74	0,16-0,17	0,37-0,45	0,88-1,16	
Statischer Druck [Pa]	40	80	160	40	80	240	
Schallpegel Lw (A)	Gehäuseabstrahlung [dB(A)]	34	41	49	34	46	54
	Kanal „Abluft“ [dB(A)]	32	36	41	32	40	47
	Kanal „Zuluft“ [dB(A)]	52	57	64	52	62	69

Stufe 1 = Grundlüftung / Nachtbetrieb Stufe 2 = Normallüftung / Tagbetrieb Stufe 3 = Intensivlüftung / Partybetrieb

5.1 Luftleistungsdiagramme

Beispielkennlinie WRG 300 EC

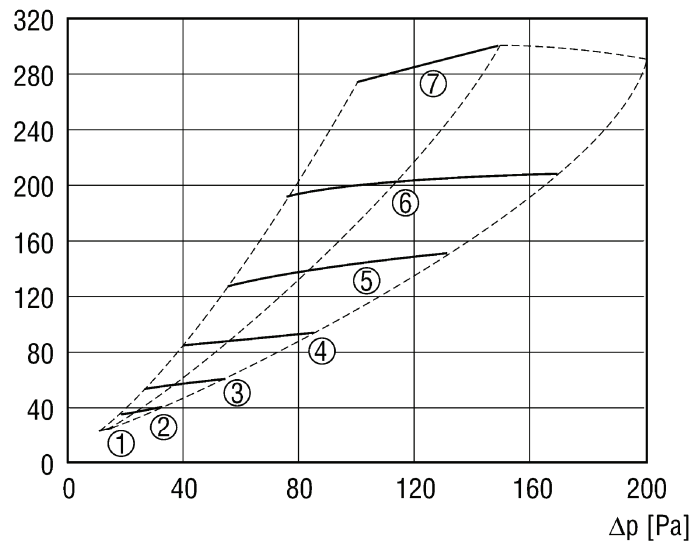
P [W]



- 1 100m³/h
- 2 150m³/h
- 3 200m³/h
- 4 250m³/h
- 5 300m³/h

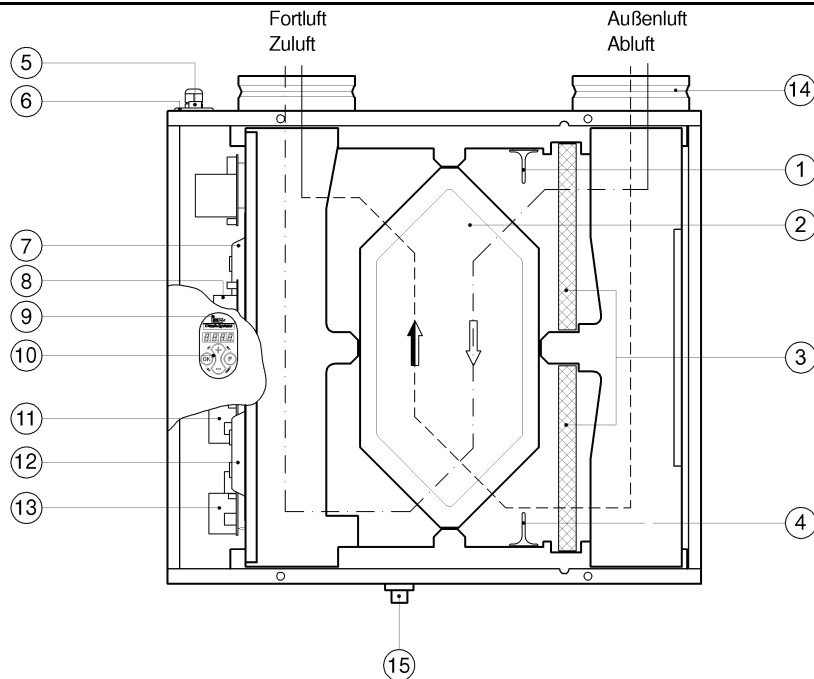
Beispielkennlinie WRG 400 EC

P [W]



- 1 100m³/h
- 2 150m³/h
- 3 200m³/h
- 4 250m³/h
- 5 300m³/h
- 6 350m³/h
- 7 400m³/h

6. Gerätekomponenten



1	Raumlufttemperaturfühler	Misst die Temperatur der Abluft
2	Wärmetauscher	Ermöglicht die Wärmeübertragung zwischen beiden Luftströmen
3	Filter	Filtert die Außen- und Abluft
4	Außentemperaturfühler	Misst die Temperatur der Außenluft
5	Steuerschnittstelle	Anschlussstelle für Kontrollkabel zur Raumluftsteuerung, wahlweise mit Filterstatusanzeige
6	Kabeldurchführungsplatte	Platte enthält mit Klemmmuttern versehene Durchführungen für die unterschiedlichen Kabel
7	Außenluftventilator	Für die Außenluftversorgung des Systems
8	Zentrale Steuerplatine	Enthält die Steuerelektronik für die Grundfunktionen
9	Computerschnittstelle	Für Servicezwecke
10	Gerätesteuerung	Schnittstelle zwischen Anwender und Steuerelektronik
11	Motorsteuerung des Außenluftventilators	Bewirkt den Datenaustausch zwischen der zentralen Steuerplatine und dem Motor des Außenluftventilators
12	Ablüftventilator	Saugt die verbrauchte Luft aus den Räumen ab
13	Motorsteuerung des Ablüftventilators	Bewirkt den Datenaustausch zwischen der zentralen Steuerplatine und dem Motor des Ablüftventilators
14	Anschlussstutzen	Für den Anschluss der Zuluft- und Abluftkanäle
15	Anschluss für den Kondensatabfluss	Anschluss für den Kondensatabfluss

7. Sonderzubehör

Zubehör / Produkttyp	WRG 300 EC	WRG 400 EC
Luftfilter, Ersatz	WRF 300 EC	WRF 400 EC
Raumluftsteuerungen	RLS 2F	RLS 2F
Luftqualitätsregler	EAQ 10/1	EAQ 10/1
Luftstromwächter	LW 9	LW 9
Elektro-Lufferhitzer	ERH 16-2, ERH 16-2 R	ERH 16-2, ERH 16-2 R
Rohrschalldämpfer	RSR 16/50, RSR 15/50, RSR 10/50, RSR 12/50	RSR 16/50, RSR 15/50, RSR 10/50, RSR 12/50
Außengitter	SG 15	SG 15
Luftfilter	TFE 16, TFE 16-5, TFE 16-7	TFE 20, TFE 20-5, TFE 20-7
Wasser-Lufferhitzer	WRH 16-2	WRH 16-2
Innengitter, einstellbar	AZE 100	AZE 100
Türlüftungsgitter	MLK 30 oder MLK 45	MLK 30 oder MLK 45
Innengitter	ESG 10/2	ESG 10/2
Tellerventile, Kunststoff	TK 10, TK 12	TK 10, TK 12
Weitwurfdüsen	WD 10 D, WD 10 W	WD 10 D, WD 10 W
Dachhaube	DF, DP	DF, DP
Sommerkassette	SK 300 Plus	SK 300 Plus

8. Arbeitsweise

8.1 Allgemeines

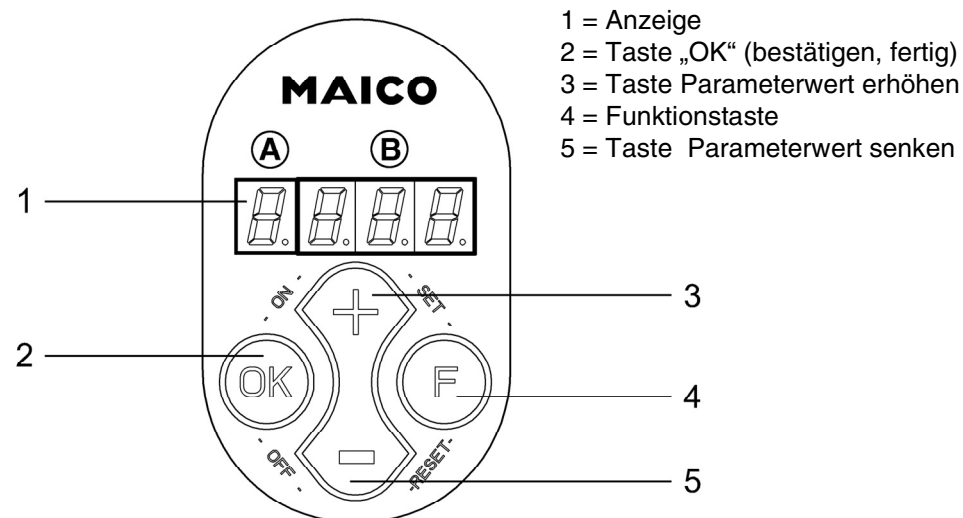
Dieses Lüftungsgerät aus der Serie WRG 300 EC/WRG 400 EC ist ein sehr fortschrittliches Wärmerückgewinnungsgerät, das dank modernster Elektroniksteuerung, einen minimalen Energieverbrauch und einen maximalen Komfort in sich vereint.

Eine zentrale Mikroprozessor-Steuerung gewährleistet den sicheren Betrieb des Lüftungsgeräts und bewirkt, dass die eingestellten Sollwerte für die Luftmengen unverändert beibehalten bleiben.

Das WRG 300 EC/WRG 400 EC ist mit einer Gerätesteuerung mit Anzeige ausgestattet. Dieses ermöglicht eine stufenlose Einstellung der Luftmengen bzw. das Ablesen der Betriebsdaten an der Anzeige, ohne das Lüftungsgerät öffnen zu müssen.

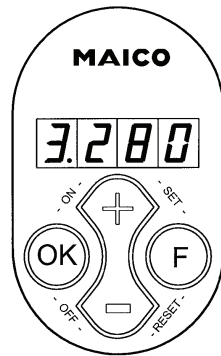
8.2 Gerätesteuerung mit LED-Anzeige

Das Lüftungsgerät ist mit einer Gerätesteuerung ausgestattet. Mit dieser lassen sich Einstellungen abrufen bzw. ändern. Die Gerätesteuerung enthält vier Tasten und eine Anzeige.



Segment „A“ zeigt die Lüftungsstufe oder den Parametertyp an.

Segment „B“ zeigt den eingestellten Wert, z. B. den Luftvolumenstrom an.


Beispiel:

In der Anzeige lässt sich jetzt ablesen, dass das Gerät in der Lüftungsstufe 3 mit einem zugehörigen Luftvolumen von 280 m³/h betrieben wird.

Die vier Tasten haben folgende Funktionen:

- F** Funktionstaste / Parametermenü ein- und ausschalten
- +** Nächster Parameter / Wert erhöhen
- Letzter Parameter / Wert senken
- OK** Einstellmenü ein- und ausschalten / bei Störung Rücksetzen von Hand

Sonstige Befehle mit folgenden Tastenkombinationen:

- F und + (set)** Lüftungsgerät initialisieren, Parameterwert bestätigen
- F und - (reset)** Rücksetzen der Filterstatusanzeige, Parameterwert zurück auf Werksvorgabe
- OK und + (ON)** Lüftungsgerät einschalten
- OK und - (OFF)** Lüftungsgerät ausschalten

In dieser Anleitung wird bei jedem Bedienvorgang mittels Funktionstasten die jeweilige Taste in Anführungszeichen und fett dargestellt, wie: Taste "**OK**" betätigen.

8.3 Frostschutz

Der Frostschutz sorgt dafür, dass die Sekundärseite des Wärmetauschers (Abluftseite) nicht zufrieren kann. In Abhängigkeit von Außentemperatur und Druckverlust-erhöhung werden die Volumenströme optimal geregelt.

Systeme zur Wärmerückgewinnung sollten grundsätzlich mit Erdwärmetauscher oder elektrischer Frostschutzheizung kombiniert werden, um auch bei tiefen Temperaturen einen einwandfreien Betrieb zu gewährleisten. Weiterhin garantiert der Erdwärmetauscher im Winter zusätzliche Heizleistung und im Sommer zusätzliche Kühlleistung.

8.4 Filterstatusanzeige

Das Lüftungsgerät ist mit einer Filterstatusanzeige, die den Verschmutzungsgrad des Filters anzeigt, ausgestattet. Für ausführliche Informationen siehe Kapitel 11.2 und 12.1.

9. Installation

9.1 Allgemeines

Das Modell WRG 300 EC / WRG 400 EC muss entsprechend den örtlichen Vorschriften installiert werden. Die in dieser Anleitung erwähnten Punkte müssen erfüllt sein.



Verletzungsgefahr durch sich drehenden Ventilator !

Netzanschluss erst nach Montage der Zu- und Abluftkanäle durchführen.

9.2 Lüftungsgerät aufstellen

Diese Lüftungsgeräte können mit Hilfe der zugehörigen Wandhalterung direkt an der Wand befestigt werden. Für einen erschütterungsfreien Betrieb ist eine Massivwand mit einer Mindestmasse von 200 kg/m³ erforderlich.



Die folgenden Hinweise sind außerdem zu beachten:

- Das Lüftungsgerät ist waagrecht zu montieren.
- Der Aufstellungsraum ist so zu bestimmen, dass ein guter Kondensatabfluss mit Wasserverschluss sowie Gefälle für das Kondensat gewährleistet ist.
- Der Aufstellungsraum hat frostfrei zu sein.
- Zwecks Filterreinigung und sonstiger Wartungsarbeiten sind ein Mindestfreiraum im vorderen Gerätebereich von 70 cm sowie eine freie Stehhöhe von 1,80 m erforderlich.
- Der Abluftkanal zwischen dem WRG 300 EC/WRG 400 EC und eventuellen Dachdurchführungen ist so zu gestalten, dass das Entstehen von Oberflächenkondensat ausgeschlossen ist.
- Lüftungsleitungen bei Dachdurchführung immer isolieren.
- Der höchstzulässige Widerstand im Kanalsystem bei maximaler Lüftungsleistung beträgt 150 Pa. Bei zunehmendem Widerstand im Kanalsystem verringert sich die Lüftungsleistung.
- Um Geruchsbelästigungen zu vermeiden, ist ein ausreichender Abstand zwischen der Außenluftansaugung für das Lüftungsgerät und der Kanalisationsentlüftung auf dem Dach erforderlich. Auf ausreichenden Abstand achten !
- Die Position der Zuluftventile ist so zu wählen, dass Verschmutzungen und Zugluft vermieden werden.

9.3 Kanäle anschließen

Die Luftmengen werden vom Lüftungsgerät selbst gesteuert.

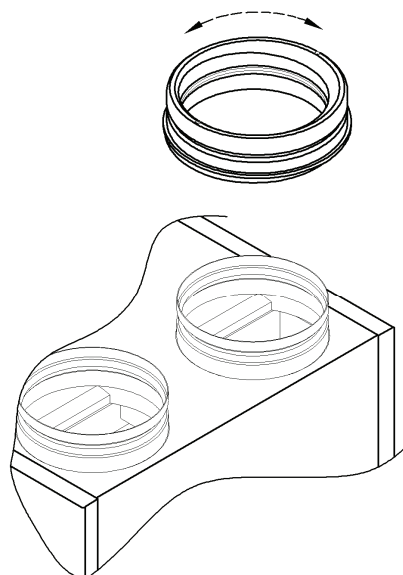
Um Kondensat an der Außenseite des Zuluftkanals und des vom WRG 300 EC/ WRG 400 EC abgehenden Abluftkanals zu verhindern, sind die Kanäle bis zum Lüftungsgerät von außen dampfdicht zu isolieren.

Zur bestmöglichen Dämpfung der Ventilatorgeräusche empfehlen wir, zwischen dem Lüftungsgerät und den Kanälen Flexrohre zu verwenden.

Für WRG 300 EC wird ein Kanaldurchmesser von 160 mm empfohlen, für WRG 400 EC ein Durchmesser von 180 mm.

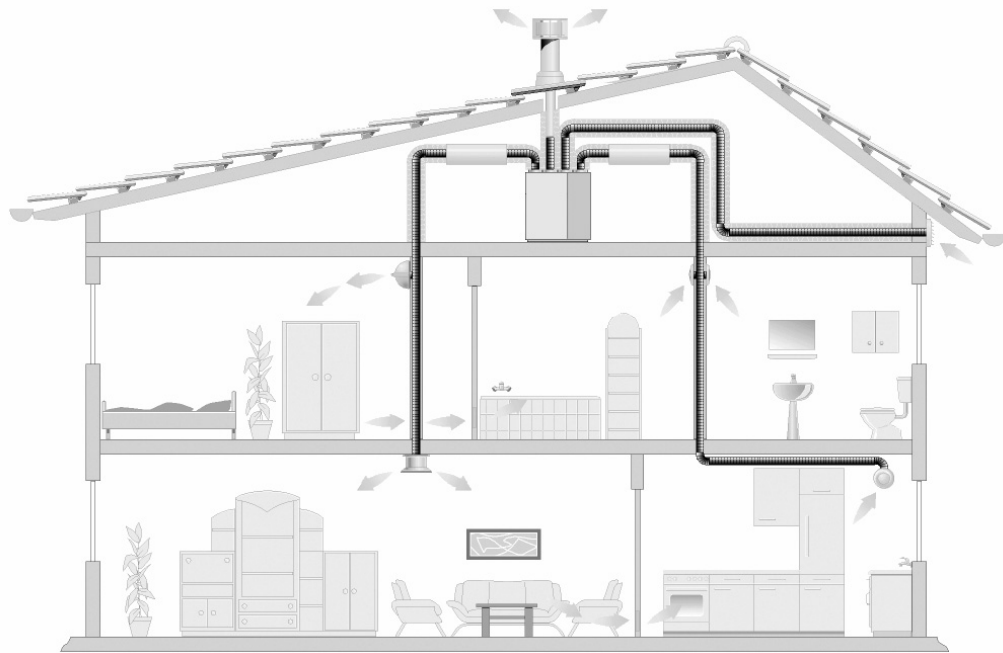
Die Anschlussstutzen des WRG 300 EC sind mit abnehmbaren Manschetten 160 mm versehen.

Die Anschlussstutzen des WRG 400 EC sind mit exzentrischen Übergangsringen 180 mm versehen. Durch Drehen dieses Ringes lässt sich die Mitte des Kanalanschlusses verschieben



Für den Anschluss an die Anschlussstutzen des Lüftungsgerätes werden verzinkte Wickelfalzrohre und Flexrohre mit den entsprechenden Form- und Verbindungsstücken empfohlen. Die Dämmung der Rohrleitungen muss nach den bestehenden Regeln der Technik ausgeführt werden. Kleben Sie die Stoßstellen gut ab, entkoppeln Sie Wand- und Deckendurchführungen durch Dämmstreifen.

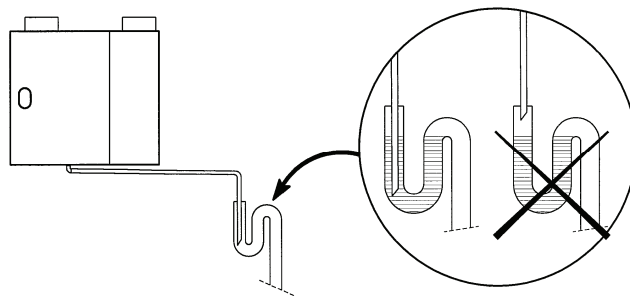
Um Kondenswasser an den Zu- und Abluftleitungen (in unbeheizten Bereichen) zu vermeiden, müssen diese bis zum Lüftungsgerät mit einer feuchtigkeitsbeständigen Isolierung versehen werden. Die Außenluft- und Fortluftleitungen müssen wegen Kondenswasserbildung bis zum Lüftungsgerät mit einer diffusionsdichten Isolierung wärme gedämmt werden.



9.4 Kondensatabfluss

Im Wärmerückgewinnungsgerät fällt Kondensat an. Der Kondensatanschluss muss fachgerecht an die Hauskanalisation angeschlossen werden, damit das Kondensat ordnungsgemäß abfließt. Dabei ist darauf zu achten, dass nicht zwei Siphon hintereinander installiert werden!

An der Unterseite des Gerätes befindet sich der Kondensatanschluss. In das vorhandene Gewinde des Kondensatanschlusses wird der mitgelieferte Winkel mit Dichtmaterial eingeschraubt und in die gewünschte Richtung gedreht! Hier wird der ebenfalls mitgelieferte Schlauch aufgesteckt, der dann in einen mit Wasser gefüllten Siphon geführt wird (siehe Abbildung).



9.5 Elektroanschluss

Der elektrische Anschluss darf nur von Elektrofachkräften gemäß nachfolgendem Schaltbild vorgenommen werden. Für den Netzanschluss ist eine feste Verdrahtung, z. B. in einer Verteilerdose, vorgeschrieben.

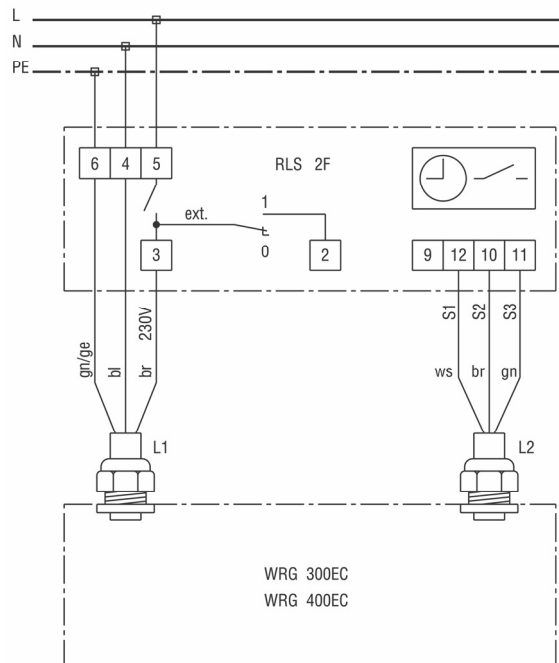
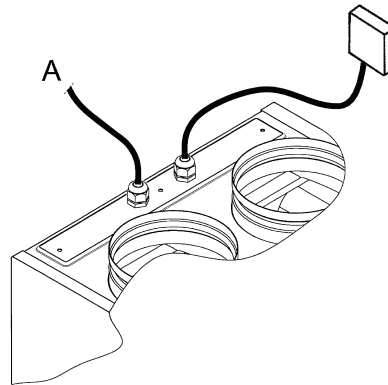


Lebensgefahr durch Stromschlag !

- Netzsicherung im Sicherungskasten ausschalten.
- Warnschild gegen versehentliches Wiedereinschalten anbringen.

9.5.1 Stufenschalter anschließen

Die Stufenschalterleitung ist an das entsprechende Kabel (A) an der Oberseite des Lüftungsgeräts anzuschließen.



9.6 Initialisierung

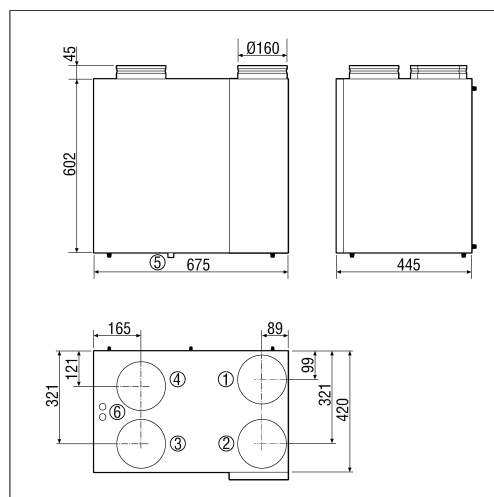
Das Lüftungsgerät ist mit einer druckgesteuerten Filterstatusanzeige sowie mit Frostschutz ausgestattet. Um deren einwandfreien Betrieb zu gewährleisten, ist das Lüftungsgerät zu initialisieren, was bewirkt, dass im Datenspeicher der Systemdruck als Funktion der Luftmenge festgehalten wird. Außerdem wird die maximal erzeugbare Luftmenge ermittelt, wobei die Filterverschmutzung mit einbezogen wird.

Nach dem Initialisieren geht das Lüftungsgerät wieder automatisch in Betrieb. Vor der Initialisierung ist der Dreistufenschalter immer auf Position 1 (Bereitschaftsmodus) zu schalten!

Nach dem Initialisieren dürfen am Luftkanalsystem keine Änderungen mehr vorgenommen werden. Sämtliche notwendigen Ventile, Roste und Klappen sind zu montieren und einzuregulieren, bevor die Initialisierung stattfindet. Außerdem ist das Lüftungsgerät mit neuen, sauberen Filtern auszustatten.

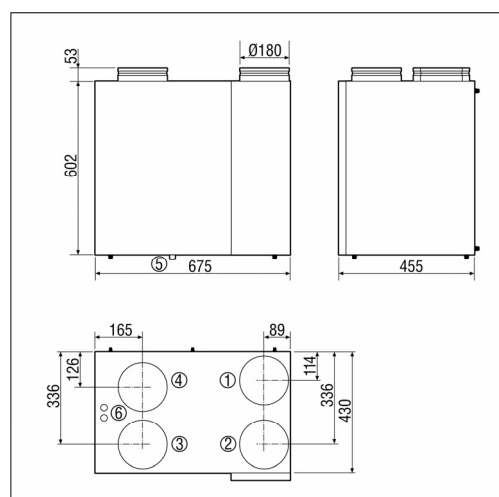
9.7 Anschlüsse und Abmessungen

WRG 300 EC



- 1 Außenluft DN 160
- 2 Abluft DN 160
- 3 Fortluft DN 160
- 4 Zuluft DN 160
- 5 Kondensatanschluss
- 6 Elektroanschluss

WRG 400 EC



- 1 Außenluft DN 180
- 2 Abluft DN 180
- 3 Fortluft DN 180
- 4 Zuluft DN 180
- 5 Kondensatanschluss
- 6 Elektroanschluss

10. Inbetriebnahme

10.1 Lüftungsgerät ein- und ausschalten

Das Lüftungsgerät kann auf zwei verschiedene Weisen ein- oder ausgeschaltet werden:

1. Durch die entsprechenden Programmtasten, wobei das Lüftungsgerät an der Stromversorgung angeschlossen bleibt; beim Ausschalten werden lediglich die Ventilator ausgeschaltet.
2. Durch Ausschalten an der Bedieneinheit wird das Lüftungsgerät stromlos geschaltet.

Einschalten

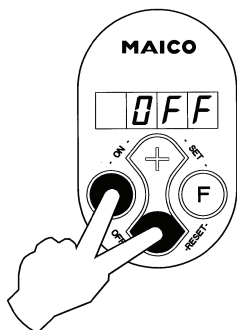
- Lüftungsgerät an der Bedieneinheit einschalten.
- Über die Programmtasten: Die Tasten "OK" und "+" gleichzeitig betätigen, um das Lüftungsgerät einzuschalten (nur möglich, wenn das Lüftungsgerät über die Programmtasten ausgeschaltet wurde)



Die erste Zahl der Anzeige entspricht der Position des Dreistufenschalters.

Ausschalten an der Bedieneinheit

- Über die Programmtasten: Die Tasten "OK" und "-" gleichzeitig drücken, um das Lüftungsgerät auszuschalten. In der Anzeige erscheint OFF.
- Lüftungsgerät an der Bedieneinheit ausschalten.



Lebensgefahr durch Stromschlag bei Arbeiten im Innenbereich des Lüftungsgeräts !

- Vor dem Abnehmen der Gehäuse-Vorderfront die Netzsicherung im Sicherungskasten ausschalten.
- Warnschild gegen versehentliches Wiedereinschalten anbringen.

10.2 Luftmengen einstellen

Die Luftmengen des WRG 300 EC/WRG 400 EC werden für die Stufen 1 bis 3 werkseitig auf 100, 150/200 bzw. 225/300 m³/h eingestellt. Die Leistung des Lüftungsgerätes ist von der Qualität des Kanalsystems sowie vom Widerstand der Filter abhängig.

Falls sich während der Initialisierung des Lüftungsgeräts zeigt, dass der Widerstand zu hoch ist, wird das höchsterreichbare Volumen beschränkt. Es ist darauf zu achten, dass beim Einstellen des maximalen Volumens ausreichend Reserve berücksichtigt wird, um den zusätzlichen Widerstand durch Filterverschmutzung auszugleichen.

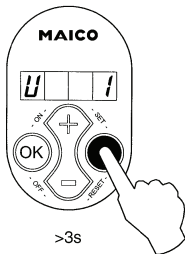


Hinweis

- Stufe 1: Muss immer geringer sein als in Stufe 2
- Stufe 2: Muss immer geringer sein als in Stufe 3
- Stufe 3: Volumen zwischen 50 und 300/400 m³/h einstellbar

Falls eine der obigen Bedingungen nicht erfüllt wird, wird automatisch die Luftmenge der übergeordneten Position eingestellt.

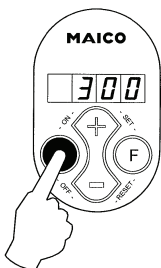
Die Luftmengen können wie folgt geändert werden (als Beispiel wird hier die Luftmenge in Position 3 von 300 m³/h auf 280 m³/h verringert):



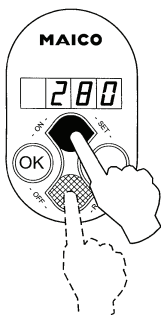
1. Taste "F" ca. 3 Sekunden betätigen, um das Einstellmenü zu aktivieren.



2. Mit der Taste "+" den gewünschten Parameter wählen (U1 = Stufe 1, U2 = Stufe 2, U3 = Stufe 3; Position U4 und U5 sind ohne Funktion).



3. Taste "OK" für ca. 1 Sekunde betätigen, um den Wert des gewählten Parameters anzuzeigen.

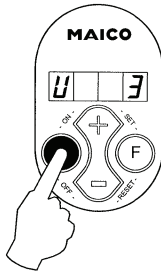


4. Mit den Tasten "+" oder "-" lässt sich der Wert des gewählten Parameters ändern.

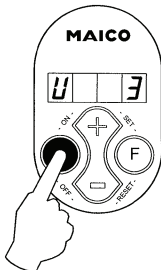
5. Den geänderten Wert kann man jetzt:
- A speichern;
 - B nicht speichern;
 - C auf Werksvorgabe zurücksetzen.



- A. Tasten "F" und "+" nacheinander betätigen und festhalten (zuerst "F", dann "+"), um den geänderten Wert zu speichern; zur Bestätigung blinkt der geänderte Wert dreimal in der Anzeige. Der angezeigte, geänderte Wert bleibt erhalten.



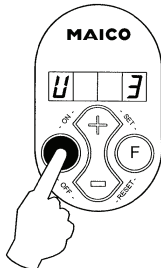
Taste "OK" betätigen, um zum Einstellmenü zurückzukehren; bei Bedarf können jetzt mehrere Werte geändert werden (siehe Schritte 2 bis 5). Jetzt weiter zu Schritt 6



- B. Taste "OK" betätigen, um zum Einstellmenü zurückzukehren, ohne den geänderten Wert zu speichern; der bisherige Wert bleibt erhalten. Bei Bedarf können noch andere Werte geändert werden (siehe Schritte 2 bis 5). Jetzt weiter zu Schritt 6.



- C. Tasten "F" und "-" gleichzeitig betätigen, um zur Werksvorgabe zurückzukehren; zur Bestätigung blinkt die Anzeige mit der Werksvorgabe dreimal. Der geänderte Wert wird abgewählt. In der Anzeige bleibt die Werksvorgabe erhalten.



Taste "OK" betätigen, um zum Einstellmenü zurückzukehren; bei Bedarf können jetzt noch mehrere Werte geändert werden (siehe Schritte 2 bis 5). Jetzt weiter zu Schritt 6.



6. Taste "F" 1 s betätigen, um das Einstellmenü zu verlassen.

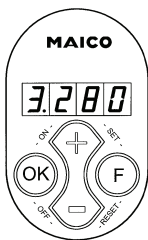
10.3 Lüftungsgerät initialisieren

Nachdem die Luftmengen eingestellt sind, ist das Lüftungsgerät zunächst zu initialisieren.

Bedieneinheit auf Lüfterstufe 1 schalten!

In Kapitel 9.6 wird die Initialisierung beschrieben. Das Initialisieren hat vorzugsweise bei Temperaturen über 0 °C zu erfolgen.

Initialisierung des Lüftungsgeräts erfolgt, indem beim in den Betriebsmodus geschalteten Gerät die Tasten "F" und "+" gleichzeitig ca. 3 Sekunden betätigt werden. Anschließend die Tasten loslassen. Der Volumenstrom wird während der Initialisierung allmählich bis zum höchsterreichbaren Wert hochgefahren. Die Initialisierung kann maximal bis zu 15 Minuten dauern.



Nachdem der Initialisierungsvorgang abgeschlossen ist, schaltet das Lüftungsgerät wieder in den Betriebsmodus zurück.

10.4 Initialisierungsvorgang abbrechen

Der Vorgang kann durch gleichzeitige Betätigung der Tasten "OK" und "-" abgebrochen werden. Das Gerät schaltet sich ab.



Zum Wiedereinschalten des Lüftungsgeräts die Tasten "OK" und "+" gleichzeitig betätigen. Das Gerät schaltet wieder in den Betriebsmodus zurück

10.5 Einstellungen durch den Installateur

Es ist möglich, noch weitere Einstellungen der zentralen Steuerplatine zu ändern. Weil die Änderung solcher Einstellungen den einwandfreien Betrieb des Lüftungsgerätes beeinträchtigen können, gibt es ausschließlich für den Installateur einen entsprechenden Parametersatz, der nur von ihm geändert werden darf. Wie diese Änderungen erfolgen können, wird in Kapitel 10.8.2 beschrieben.

11. Festes Druckungleichgewicht

Hiermit kann im Haus einen festen Überdruck (+) bzw. Unterdruck (-) erzeugt werden.

Positives Ungleichgewicht (+): Der Abluftventilator lüftet um den angegebenen Wert [m³/h] weniger als der Frischluftventilator.

Negatives Ungleichgewicht (-): Der Zuluftventilator lüftet um den angegebenen Wert [m³/h] weniger als der Abluftventilator.

12. Kein-Kontakt-Schritt

Die Ventilatoreinstellung wird von dieser Einstellung bestimmt, sofern der Stufenschalter in Position 1 keinen Schaltkontakt enthält; das Lüftungsgerät wird bei dieser Ventilatoreinstellung betrieben.

13. Nicht zutreffend

14. Schalter-Leitung-1-Schritt

Bestimmt, welche Position des Stufenschalters mit der Leitung 1 der zentralen Steuerung korrespondiert.

15. Schalter-Leitung-2-Schritt

Bestimmt, welche Position des Stufenschalters mit der Leitung 2 der zentralen Steuerung korrespondiert.

16. Schalter-Leitung-3-Schritt

Bestimmt, welche Position des Stufenschalters mit der Leitung 3 der zentralen Steuerung korrespondiert.

17. Ist Druckungleichgewicht zulässig?

Hiermit wird bestimmt, ob zum Beispiel der Frostschutz ins Druckgleichgewicht eingreifen darf.

18. Bypass-Modus

Modus 0 Bypassfunktion aus

Modus 1 ohne Funktion

Modus 2 Sommerbetrieb: Hierbei läuft der Zuluftventilator, wenn die Temperaturbedingungen erfüllt werden mit Mindestvolumenstrom.

19. Bypass-Hysterese

Hiermit lässt sich einstellen, um wie viel Grad die Innentemperatur sinken darf, bevor der Bypass sich schließt, bzw. der Zulüfter mit normaler Drehzahl laufen wird.

110. Konstantdruck ist ausgeschaltet

Modus 0 Bei gereinigten Filtern läuft das Lüftungsgerät mit Konstantvolumenstrom. Bei verschmutzten Filtern schaltet das Lüftungsgerät auf Konstantdruckbetrieb um.

Modus 1 Lüftungsgerät wird immer mit Konstantvolumenstrom betrieben.

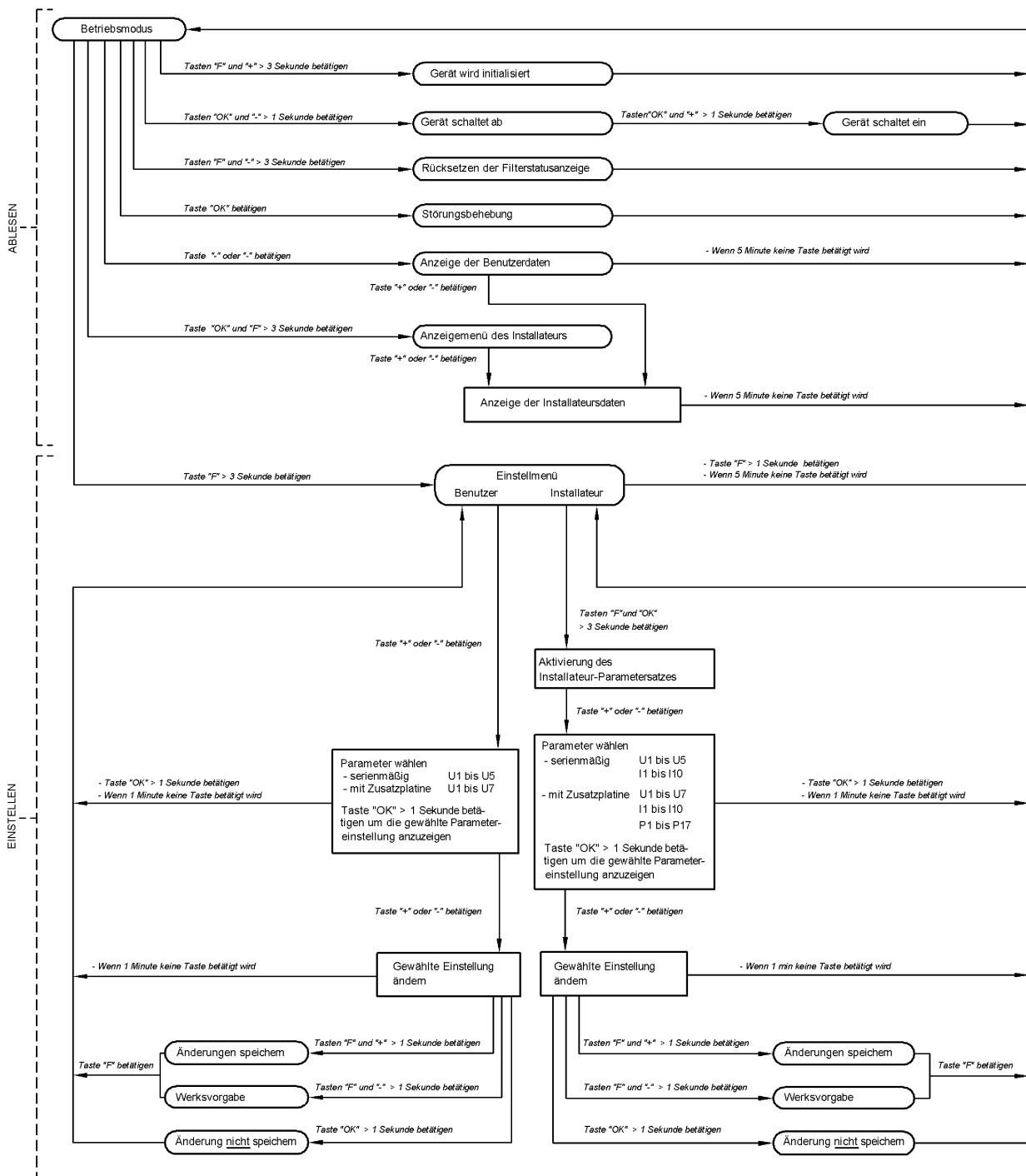
Für Werkseinstellungen siehe Tabelle in Kapitel 10.8.3.

10.6 Menüstruktur in der Anzeige

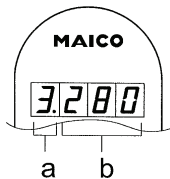
Die Menüstruktur gliedert sich in einen Anzeige- und einen Einstellteil.

Die Zahl der sichtbaren Parameter ist vom jeweiligen Parametersatz abhängig. Für den Benutzer gibt es den Parametersatz "Benutzer"; für den Installateur gibt es einen umfassenderen Parametersatz "Installateur", den man aktiviert, indem man für ca. 3 Sekunden die Taste "F" und die Taste "OK" gleichzeitig betätigt.

10.6.1 Diagramm der Menüstruktur



10.7 Anzeige der Einstellwerte

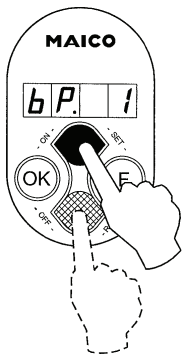


Die Anzeige zeigt im Standardbetriebsmodus die aktuelle Position des Dreistufenschalters und das entsprechend eingestellte Abluftvolumen an. Im linken Fenster wird die Position des Stufenschalters (Position 1, 2 oder 3) und rechts vom Punkt das Abluftvolumen angezeigt.

a = Position des Dreistufenschalters

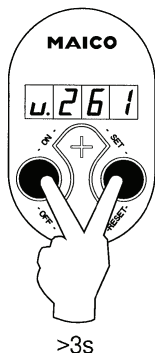
b = Abluftvolumen

10.7.1 Einstellwerte abrufen durch den Benutzer



Der Benutzer kann mit den Tasten "+" und "-" auch noch andere relevante Daten abrufen (Schritt 0 bis Schritt 4). Die Schrittnummern werden nicht angezeigt! Siehe nachfolgende Tabelle für das Abrufen der Benutzerdaten. Wenn länger als 5 Minuten keine Taste betätigt wird, zeigt die Anzeige wieder den Standardbetriebsmodus an. Mit der Taste "+" läuft man durch das Menü, mit der Taste "-" kann man lediglich zum Schritt 0 zurückkehren. Das Ändern von Einstellwerten ist in diesem Menü nicht möglich.

10.7.2 Einstellwerte abrufen durch den Installateur



Für den Installateur gibt es zum Abrufen von Daten ein umfassenderes Programm. Indem die Tasten "F" und "OK" gleichzeitig für ca. 3 Sekunden betätigt werden, können sämtliche für den Installateur verfügbaren Daten abgerufen werden. Allerdings können in diesem Menü die Werte nicht angepasst oder geändert werden.

Nach Abruf dieses Menüs öffnet es immer mit Schrittnummer 5 (siehe nachfolgende Tabelle); mit der Taste "+" kann man die Installateurs- und Benutzerdaten abrufen, und mit der Taste "-" kehrt man zum Schritt 0 zurück. Werden die Tasten 5 min nicht betätigt, wird dieses Menü automatisch verlassen, und auf der Anzeige erscheint wieder der Standardbetriebsmodus.



Im Falle einer Störung erscheint die Störungsnummer in der Anzeige; siehe Kapitel 11.

Schritt Nr.	Anzeige (Beispiel)	Beschreibung	Bemerkung
Nr. 0	C 0	Informationscode	C0 = Keine Information C3 = Zuluftventilator arbeitet im Modus „Konstantdruck“ C6 = Abluftventilator arbeitet im Modus „Konstantdruck“ C7 = Korrektur Maximalwert-Volumenstrom
Nr. 1	2.200	Aktuelle Stufe des Abluftventilators [m³/h]	
Nr. 2	bP.1	Status der Bypassfunktion	0 = Aus 1 = ohne Funktion 2 = Zuluftvolumenstrom verringern
Nr. 3	tP.9	Außentemperatur [°C]	Bei negativer Temperatur(< 0 °C) Anzeige tP.9.
Nr. 4	tS.21	Innentemperatur [°C]	
Nr. 5	In. 1	Lüftungsgerät initialisiert?	In = 0 (nein) / In = 1 (ja)
Nr. 6	„.186	Aktueller Zuluftvolumenstrom [m³/h]	
Nr. 7	„.186	Aktueller Abluftvolumenstrom [m³/h]	
Nr. 8	t.180	Aktueller Druck am Zuluftventilator [Pa]	
Nr. 9	A.180	Aktueller Druck am Abluftventilator [Pa]	
Nr. 10	u0.0	Status Frostschutz	0 = nicht aktiviert 1 bis 4 = Ungleichgewicht 5 = Zuluftventilator aus
Nr. 11	St.9	Fortlufttemperatur (Fühler serienmäßig nicht vorgesehen) [°C]	Nicht vorgesehen = St.80
Nr. 12	Pt.18	Zulufttemperatur (Fühler serienmäßig nicht vorgesehen) [°C]	Nicht vorgesehen = St.80

10.8 Einstellwerte ändern

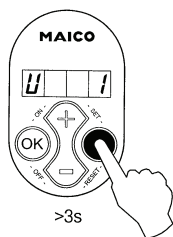
Um das Lüftungsgerät an die Aufstellungsbedingungen anzupassen, können einige Einstellwerte sowohl vom Benutzer als auch vom Installateur geändert werden.

10.8.1 Änderungen durch den Benutzer

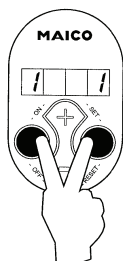
Der Benutzer kann eine begrenzte Zahl von Einstellwerten, nämlich U1 bis U5 ändern (siehe Tabelle in Kapitel 10.8.3). Wie man diese Einstellwerte ändert, wird ausführlich in Kapitel 10.2 beschrieben und ebenfalls im Diagramm der Menüstruktur (Kapitel 10.6.1) dargestellt.

10.8.2 Änderungen durch den Installateur

Der Installateur kann mehr Einstellwerte ändern als der Benutzer. Vorsicht bei den Änderungen, weil bei falsch eingestellten Parametern der Betrieb des Lüftungsgeräts beeinträchtigt wird. Siehe dazu auch das Diagramm der Menüstruktur, Kapitel 10.6.1. Ausgehend vom Standardbetriebsmodus sind die nachfolgenden Schritte erforderlich (als Beispiel wird hier der Parameter I8 von 1 in 2 geändert):



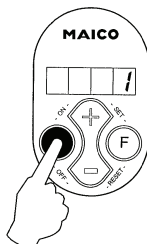
1. Taste "F" 3 s betätigen, um das Einstellmenü zu aktivieren



2. Tasten "F" und "OK" gleichzeitig 3 s betätigen, um den umfassenden Parametersatz für den Installateur zu aktivieren.



3. Mit den beiden Tasten "+" und "-" kann der gewünschte Parameter gefunden werden.



4. Mit Hilfe der Taste "OK" wird der Einstellungswert des gewünschten Parameters angezeigt.

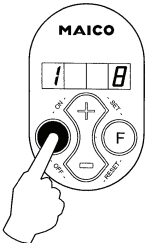


5. Mit den beiden Tasten "+" und "-" lässt sich der Parameterwert ändern.

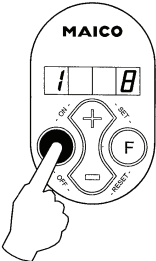


6. Den geänderten Wert kann man jetzt:

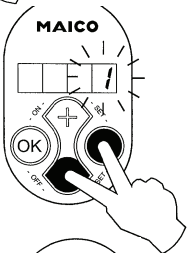
- A speichern;
- B nicht speichern;
- C auf Werksvorgabe zurücksetzen.



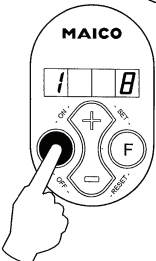
- A. Tasten "F" und "+" gleich hintereinander betätigen (zuerst "F", dann "+") um den geänderten Wert zu speichern; zur Bestätigung der Speicherung blinkt der geänderte Wert dreimal in der Anzeige. Der angezeigte, geänderte Wert bleibt erhalten. Taste "OK" betätigen, um zum Einstellmenü zurückzukehren; bei Bedarf können jetzt auch andere Werte geändert werden (siehe Schritte 2 bis 5). Jetzt weiter zu Schritt 7.



- B. Taste "OK" betätigen, um zum Einstellmenü zurückzukehren, ohne den geänderten Wert zu speichern; der bisherige Wert bleibt erhalten. Jetzt weiter zu Schritt 7.



- C. Tasten "F" und "-" gleich hintereinander betätigen (zuerst "F", dann "-"), um zur Werksvorgabe zurückzukehren; zur Bestätigung blinkt die Anzeige mit der Werksvorgabe dreimal. Die Werksvorgabe bleibt erhalten, der geänderte Wert wird abgewählt. Taste "OK" betätigen, um zum Einstellmenü zurückzukehren. Jetzt weiter zu Schritt 7.



7. Taste "F" ca. 1 Sekunde betätigen um das Einstellmenü zu verlassen.

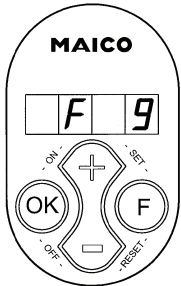
10.8.3 Tabelle mit änderbaren Einstellwerten

Einstellbarer Parameter	Beschreibung	Einstellbereich	Werksvorgabe
U 1	Volumen Strom Stufe 1	50...(max. -10)	100
U 2	Volumen Strom Stufe 2	50...(max. -5)	150 WRG 300 EC 200 WRG 400 EC
U 3	Volumen Strom Stufe 3	WRG 300 EC: 50..300 WRG 400 EC: 50..400	WRG 300 EC: 225 WRG 400 EC: 300
U 4	Minimale Außentemperatur für Bypass	5...20	10
U 5	Minimale Innentemperatur für Bypass	18...30	22
I 1	Ständiges Ungleichgewicht	- 100 ... + 100	0
I 2	Kein-Kontakt-Schritt	0, 1, 2, 3	1
I 3	Nicht zutreffend	2, 3	2
I 4	Schalter-Leitung-1-Schritt	0, 1, 2, 3	1
I 5	Schalter-Leitung-2-Schritt	0, 1, 2, 3	2
I 6	Schalter-Leitung-3-Schritt	0, 1, 2, 3	3
I 7	Ungleichgewicht zulässig?	0, 1	1 (ja)
I 8	Bypass-Modus	0, 1, 2	1
I 9	Bypass-Hysterese	0...5	2
I 10	Modus „0“: Bei gereinigten Filtern läuft das Lüftungsgerät mit Konstantvolumenstrom. Bei verschmutzten Filtern schaltet das Lüftungsgerät auf Konstantdruckbetrieb um.	0, 1	0

Für die Erklärung obiger Einstellungen siehe Kapitel 10.2 und 10.5.

11. Störung

11.1 Störungsanalyse



Wenn die zentrale Steuerung eine Störung erkennt, erscheint in der Anzeige eine Zahl, vorangegangen vom Buchstaben F (Fehler). Im Falle eines montierten Dreistufenschalters mit Filterstatusanzeige wird die LED Leuchte am Schalter ebenfalls blinken.

Als Beispiel wird hier die Störung F9 gezeigt, die besagt, dass es eine Störung in der Leitung zum Außentemperaturfühler gibt.

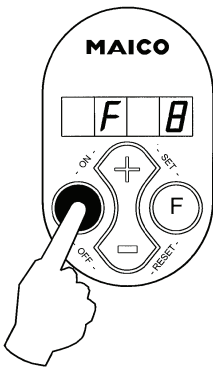
Das Lüftungsgerät beharrt in der Störungslage, bis das entsprechende Problem gelöst ist; danach wird das Gerät sich selbst zurücksetzen (Autoreset), und die Anzeige kehrt wieder in den Betriebsmodus zurück.

Eine Ausnahme bildet die Störung "F8", die besagt, dass ein Ungleichgewicht im System festgestellt wurde.

Nachdem das Ungleichgewicht behoben ist, ist zunächst die Taste "OK" zu betätigen. Daraufhin durchläuft das Lüftungsgerät erneut sämtliche Kontrollen und kehrt dann in den Betriebsmodus zurück.

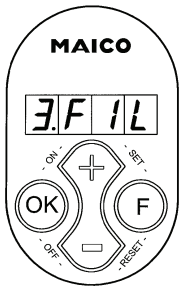
Wurde die Störungsursache nicht behoben, bleibt die Anzeige unverändert "F8".

Die Tabelle in Kapitel 11.3 gibt eine Übersicht der Störungsarten, ihrer möglichen Ursachen sowie der entsprechenden Maßnahmen zu ihrer Beseitigung.



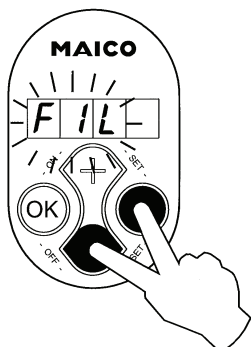
11.2 Filterstatusanzeige

Erscheint in der Anzeige die Meldung "FIL", dann heißt das, dass die Filter der Reinigung bedürfen.



Nach dem Reinigen bzw. Wechseln der Filter sind die Tasten "F" und "-" zu betätigen, um die Filterstatusanzeige zurückzusetzen.

Die Anzeige "FIL" wird kurz blinken, dann kehrt die Anzeige in den Betriebsmodus zurück.



11.3 Tabelle mit Fehlercodes

Fehler-Code	Ursache	Maßnahme durch den Benutzer	Maßnahme durch den Installateur
F1	Datenaustausch mit dem Zuluftventilator unterbrochen. Wenn Ungleichgewicht unzulässig ist, wird auch der Abluftventilator Ausschalten.	Installateur hinzuziehen.	<ul style="list-style-type: none"> • Leitung von der Motorsteuerung zum Zuluftventilator prüfen. • Prüfen, ob der DIP-Schalter der Motorsteuerung des Frischluftventilators auf <OFF> steht. • Motorsteuerung und Leitung austauschen.
F2	Der Zuluftventilator steht. Wenn Ungleichgewicht unzulässig ist, wird auch der Abluftventilator ausschalten.	Installateur hinzuziehen.	<ul style="list-style-type: none"> • Leitung von der Motorsteuerung zum Zuluftventilator prüfen. • Motorsteuerung und Leitungen austauschen.
F4	Datenaustausch mit dem Abluftventilator unterbrochen.	Installateur hinzuziehen.	<ul style="list-style-type: none"> • Leitung von der Motorsteuerung zum Abluftventilator prüfen. • Prüfen, ob DIP-Schalter der Motorsteuerung des Abluftventilators auf <ON> steht. • Motorsteuerung und Leitungen austauschen.
F5	Der Abluftventilator steht.	Installateur hinzuziehen	<ul style="list-style-type: none"> • Leitung von der Motorsteuerung zum Abluftventilator prüfen. • Motorsteuerung und Leitungen austauschen.
F8	Es wurde Druckungleichgewicht festgestellt, obwohl dies als unzulässig eingestellt wurde. Lüftungsgerät reagiert nicht auf Stufenschalter, solange die Störung durch Drücken der Taste "OK" nicht behoben wird.	<ul style="list-style-type: none"> • Filter reinigen. • Prüfen, ob ein anderer Ventilator im selben Kanalsystem eingeschaltet wurde. • Installateur hinzuziehen 	<ul style="list-style-type: none"> • Prüfen, ob ein anderer Ventilator im selben Kanalsystem eingeschaltet wurde. • Wartung gemäß Kapitel 12 durchführen. • Volumen für jede Schalterposition neu einstellen. • Funktionsprüfung durchführen.
F9	Der Temperaturfühler, der die Temperatur der angesaugten Frischluft misst, ist defekt. Das Lüftungsgerät arbeitet normal, aber der Bypass ist außer Betrieb.	Installateur hinzuziehen	<ul style="list-style-type: none"> • Leitung vom Fühler zur zentralen Steuerplatine prüfen. • Leitungsanschluss am Fühler prüfen. • Fühler ersetzen.
F10	Der Temperaturfühler, der die Temperatur der Abluft misst, ist defekt. Das Lüftungsgerät arbeitet normal, aber der Bypass ist außer Betrieb	Installateur hinzuziehen	<ul style="list-style-type: none"> • Leitung vom Fühler zur zentralen Steuerplatine prüfen. • Leitungsanschluss am Fühler prüfen. • Fühler ersetzen.

12. Wartung

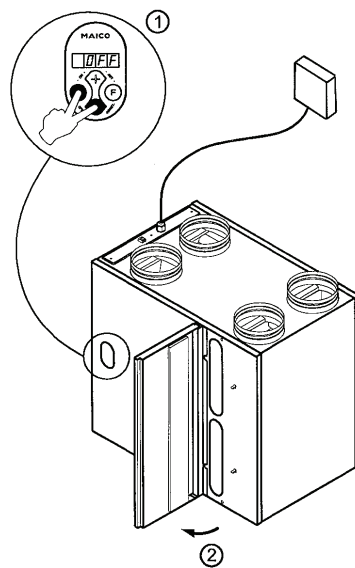
12.1 Wartung durch den Benutzer

Die Wartung durch den Benutzer beschränkt sich auf das in bestimmten Intervallen Reinigen bzw. Austauschen der Filter. Die Filter brauchen erst nach dem Erscheinen der entsprechenden Buchstabenkombination ("FIL") in der Anzeige gereinigt zu werden.

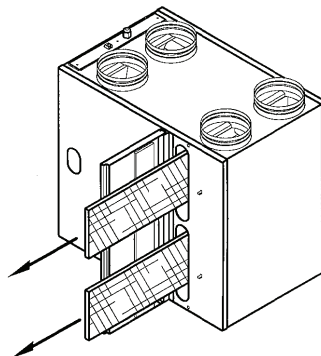


**Die Filter sind je nach Verschmutzungsgrad auszutauschen.
Das Lüftungsgerät darf nie ohne Filter betrieben werden.**

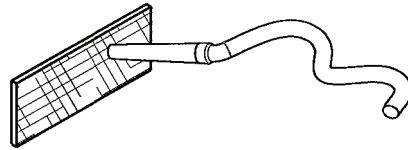
1. Lüftungsgerät über Gerätesteuerung ausschalten (Tasten "OK" und "-" gleichzeitig ca. 3 Sekunden betätigen). Filterklappe öffnen.



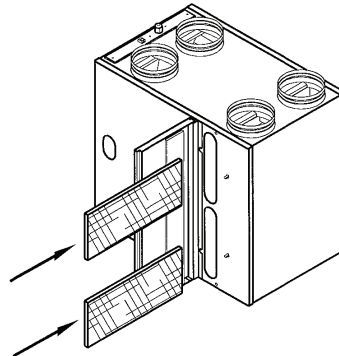
2. Filter herausziehen. Bitte merken Sie sich, wie die Filter montiert sind.



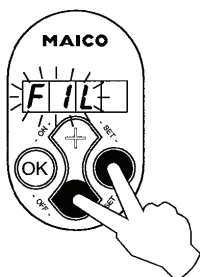
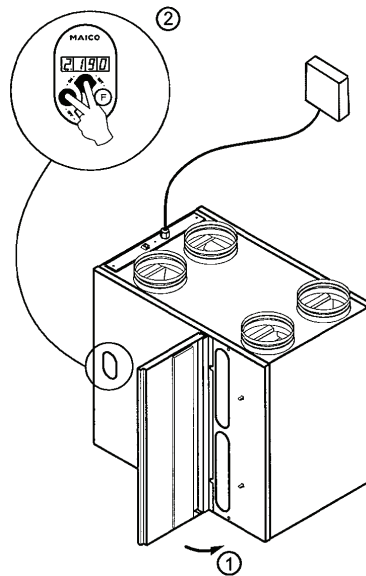
3. Filter mit Staubsauger reinigen.



4. Filter auf der gleichen Weise einsetzen wie sie herausgezogen wurden.



5. Filterklappe schließen und Lüftungsgerät über Gerätesteuerung wieder einschalten (Tasten "OK" und "+" gleichzeitig ca. 3 Sekunden betätigen).

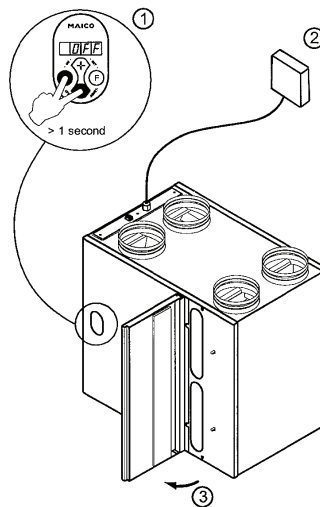


6. Nach Reinigung bzw. Austausch der Filter ist durch Betätigung der Tasten "F" und "-" die Filterstatusanzeige zurückzusetzen; zur Bestätigung blinkt die Anzeige kurz und kehrt dann in den Betriebsmodus zurück.

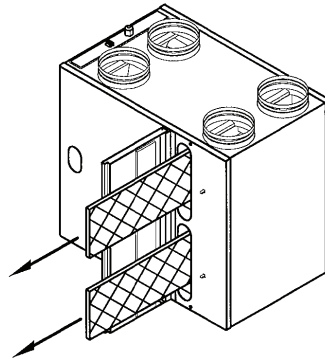
12.2 Wartung durch den Installateur

Die Wartung durch den Installateur umfasst die Reinigung des Wärmetauschers und der Ventilatoren. Je von der Betriebsart sind diese Wartungsarbeiten alle drei Jahre erforderlich.

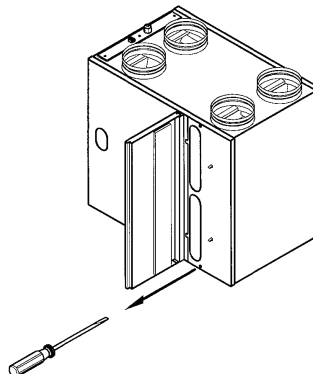
1. Lüftungsgerät über Gerätesteuerung ausschalten (Tasten "OK" und "-" gleichzeitig ca. 3 Sekunden betätigen).
2. Lüftungsgerät stromlos schalten. Dazu die Netzsicherung im Sicherungskasten ausschalten und eine Warnschild gegen unbeabsichtigtes Wiedereinschalten anbringen.
3. Filterklappe öffnen.



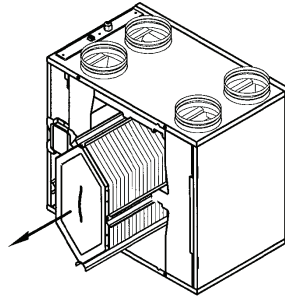
4. Filter herausziehen.



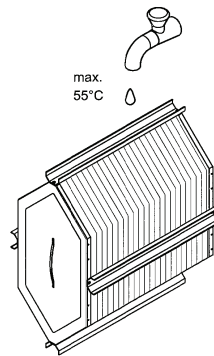
5. Abdeckplatte abschrauben und die eventuell eingebaute Bypasskassette ausbauen.



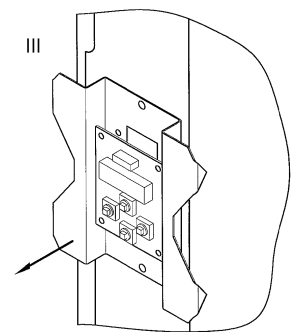
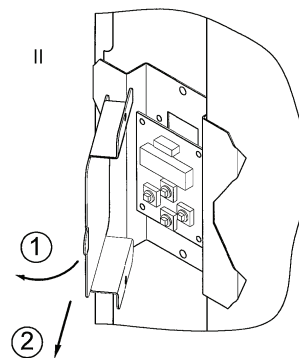
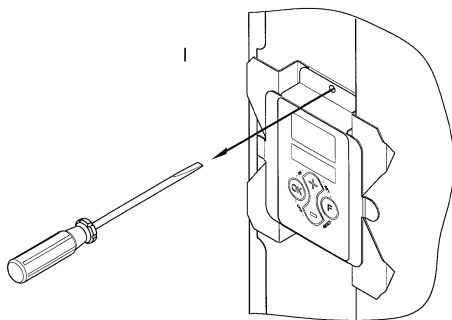
6. Wärmetauscher ausbauen. Beschädigung der Schaumstoffteile im Lüftungsgerät ist zu vermeiden.



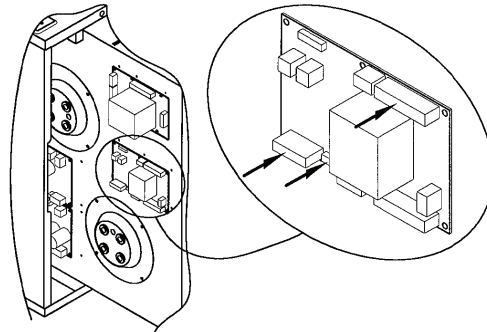
7. Wärmetauscher mit Warmwasser (max. 55 °C) und einem herkömmlichen Spülmittel reinigen. Wärmetauscher mit Warmwasser nachspülen.



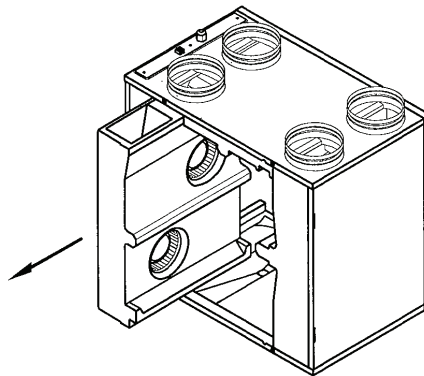
8. Gerätesteuerung ausbauen.



9. Sämtliche Stecker der zentralen Steuerplatine, die mit der Durchführungsplatte verbunden sind, ziehen. Masseleitung am Gerätekörper lösen.

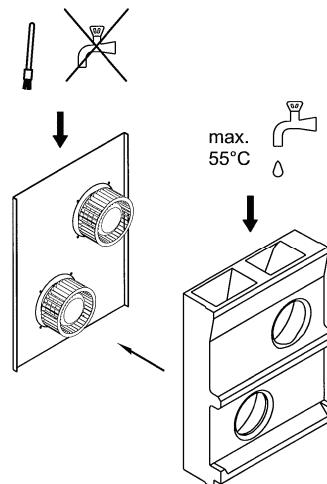


10. Ventilatoreinheit ausbauen.



11. Spiralgehäuse ausbauen.

10. Die Ventilator mit einer weichen Bürste reinigen. Die Ausgleichsgewichte dürfen nicht verschoben werden.

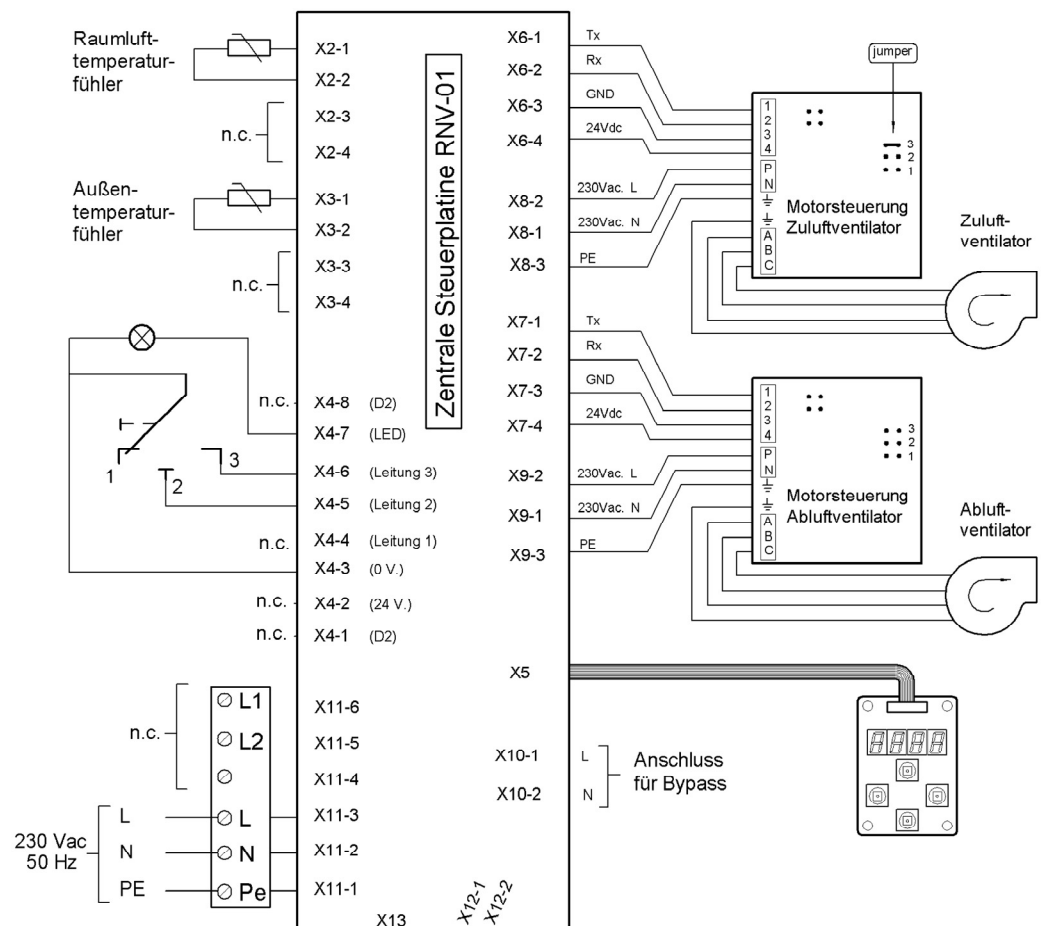


11. Spiralgehäuse wieder an die Ventilatoreinheit montieren.

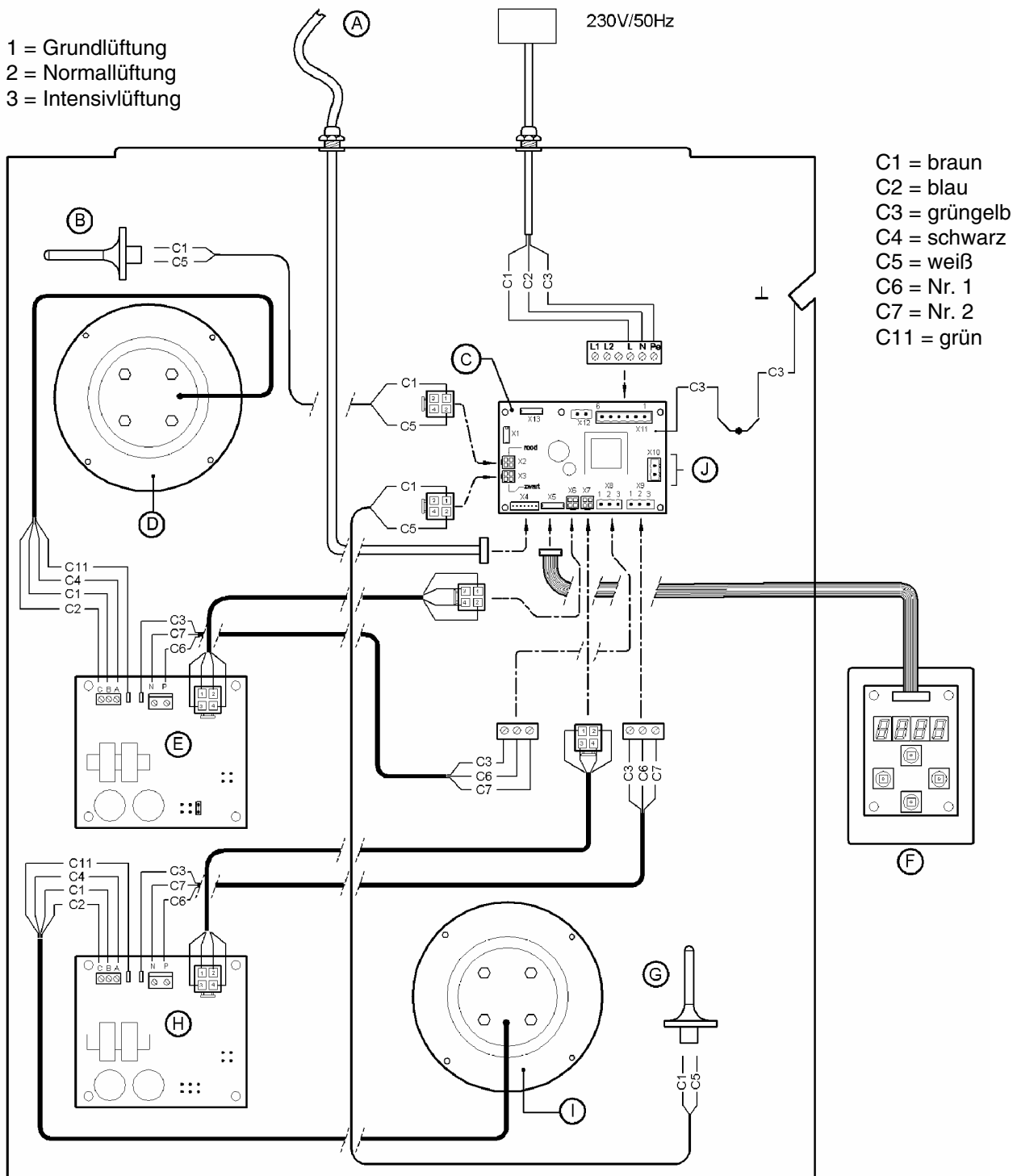
12. Ventilatoreinheit wieder einbauen.
13. Masseleitung wieder anschrauben und die gezogenen Stecker der Steuerplatine wieder anstecken.
14. Gerätesteuerung montieren.
15. Wärmetauscher wieder montieren.
16. Abdeckplatte anschrauben und die eventuell ausgebaute Bypasskassette wieder einbauen.
17. Die Filter jeweils mit der sauberen Seite zum Wärmetauscher einsetzen.
18. Filterklappe schließen.
19. Lüftungsgerät an der Bedieneinheit einschalten.
20. Lüftungsgerät über Gerätesteuerung wieder einschalten (Tasten "OK" und "+" gleichzeitig ca. 3 Sekunden betätigen).
21. Falls neue Filter eingesetzt wurden, ist durch gleichzeitiges Betätigen der Tasten "F" und "-" die Filterstatusanzeige zurückzusetzen. Bei einem andern Filtertyp mit höherem Widerstand ist nach dem Zurücksetzen der Statusanzeige das Lüftungsgerät erneut zu initialisieren (siehe Kapitel 10.3).

13. Serviceunterlagen

13.1 Prinzipschaltbild



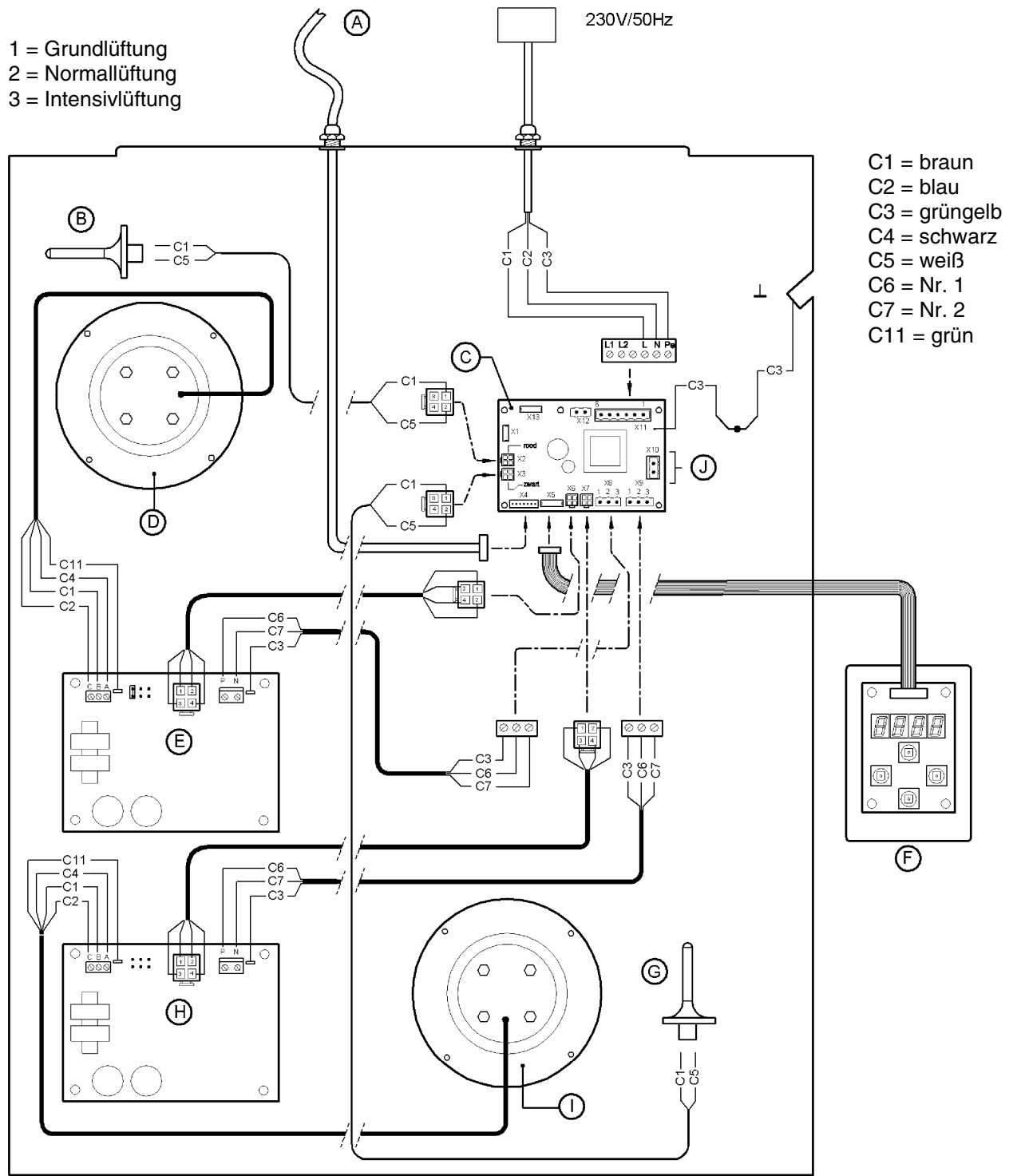
13.2 Verdrahtungsschema WRG 300 EC



A = Dreistufenschalter
B = Raumlufttemperaturfühler
C = Zentrale Steuerplatine
D = Zuluftventilator
E = Motorsteuerung des Zuluftventilators

F = Gerätesteuerung
G = Außentemperaturfühler
H = Motorsteuerung des Abluftventilators
I = Abluftventilator
J = Anschluss für Bypasskassette

13.3 Verdrahtungsschema WRG 400 EC



A = Dreistufenschalter
B = Raumlufttemperaturfühler
C = Zentrale Steuerplatine
D = Zuluftventilator
E = Motorsteuerung des Zuluftventilators

F = Gerätesteuerung
G = Außentemperaturfühler
H = Motorsteuerung des Abluftventilators
I = Abluftventilator
J = Anschluss für Bypasskassette

14. Ersatzteile

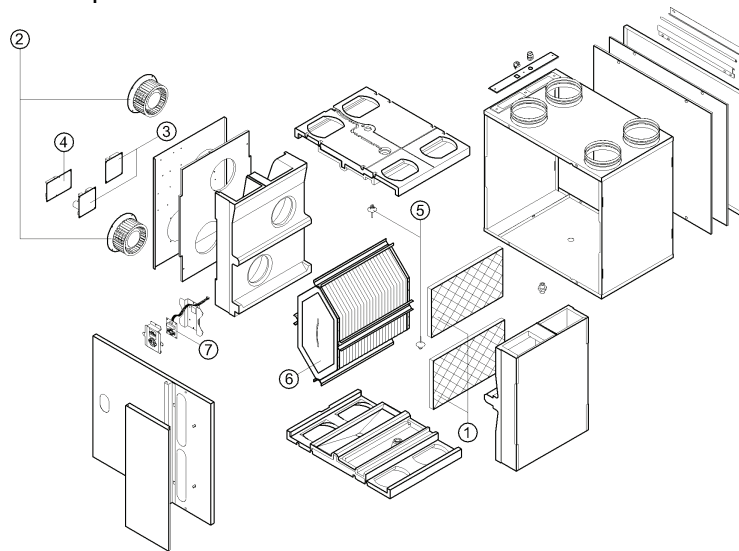
Bei der Bestellung von Ersatzteilen sind, neben der jeweiligen Artikelnummer (siehe Explosionszeichnung), auch die Typenbezeichnung des Wärmerückgewinnungsgeräts, die Seriennummer, das Baujahr, die Bezeichnung des Austauschteils sowie die Bestellmenge anzugeben.



Hinweis: Gerätetyp, Seriennummer sowie das Baujahr sind auf dem Typenschild oben am Lüftungsgerät vermerkt.

Beispiel:

Gerätetyp	Maico WRG 300 EC
Seriennummer	290070053004
Baujahr	2005
Ersatzbezeichnung	Ventilator
Artikelnummer	0156.0122.0000
Anzahl	1



Artikelnummern der Austauschteile für WRG 300 EC / WRG 400 EC

Nr.	Artikelbeschreibung	Artikelnummer
1	Filtersatz WRG 300 EC Filtersatz WRG 400 EC	0093.0061.0000 0093.0062.0000
2	Ventilator WRG 300 EC Ventilator WRG 400 EC	0156.0122.0000 0156.0123.0000
3	Steuerplatine (Motorsteuerung) für Ventilator WRG 300 EC Steuerplatine (Motorsteuerung) für Ventilator WRG 400 EC	0101.1350.0000 0101.1350.0100
4	Zentrale Steuerplatine WRG 300 EC Zentrale Steuerplatine WRG 400 EC	0101.1351.0100 0101.1351.0200
5	Temperatursensor	0157.1064.0000
6	Wärmetauscher	0192.0412.0100
7	Gerätesteuerung mit Anzeige	0157.1065.0000

Änderungen vorbehalten





**Mehr Daten und Fakten
für Planung und Montage**

Ausführliche und detaillierte
Informationen inklusive komfor-
tabler Unterstützung für Planung
und Auslegung erhalten Sie auf
unseren Internetseiten.

Gerne können Sie sich mit Ihren
Fragen aber auch an unsere
Technische Beratung wenden.

Service-Hotline 01805/694110

Best Infos
Best Infos

www.maico.de



MAICO
VENTILATOREN

Maico Elektroapparate-Fabrik GmbH
Steinbeisstraße 20
78056 Villingen-Schwenningen

Service-Hotline 01805/6941 10
Fax: 077 20/694-263
www.maico.de · info@maico.de