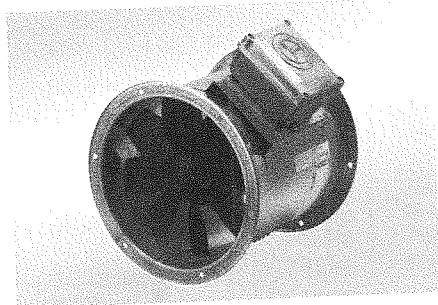


Axial-Rohrventilatoren DZR-Ex Gemeinsame Eigenschaften



Ausführungen

- ☒ Drehstomausführung, Ex-geschützt.

Merkmale

- ☒ MAICO Ex-Ventilatoren erfüllen ab 01.07.03 die Sicherheitsanforderungen der Richtlinie 94/9/EG.
- ☒ Technische Daten können sich ändern.
- ☒ Zündschutzart "e": Erhöhte Sicherheit.
- ☒ Für Zone 1 und 2.
- ☒ Rohrhülse aus verzinktem Stahlblech, beidseitig mit Flansch.
- ☒ Einbau in jeder Lage möglich.

Sonderausführungen

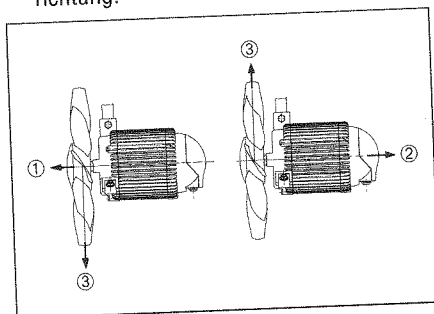
- ☒ Auf Anfrage und gegen Mehrpreis sind folgende Sonderausführungen lieferbar:
- ☒ Sonderspannungen.
- ☒ Die Durchführbarkeit muss fallweise geprüft werden.

Einsatzbeispiele

- ☒ Färbereien
- ☒ Batterieräume
- ☒ Arbeitsstätten
- ☒ Gewerberäume
- ☒ Produktionsstätten
- ☒ Zwangsentlüftungen
- ☒ Umgebungen mit Explosionsgefahr (Zone 1 und 2)
- ☒ Maschinenabsaugungen
- ☒ Werkstätten
- ☒ Montagehallen
- ☒ Lagerräume
- ☒ Labore
- ☒ Absauganlagen
- ☒ Industriehallen
- ☒ Arbeitsplatzabsaugungen

Förderrichtung

- ☒ Nachfolgende Abbildung zeigt die Förderrichtung.



- ① Förderrichtung A: Über den Motor saugend, Standard
- ② Förderrichtung B: Über den Motor blasend, auf Anfrage erhältlich
- ③ Drehrichtung

- ☒ Reversierbetrieb: Der Volumenstrom verringert sich um ca. 35% bei anomaler Förderrichtung.

Motor

- ☒ Robuster Motor mit Kugellager, wartungsfrei.

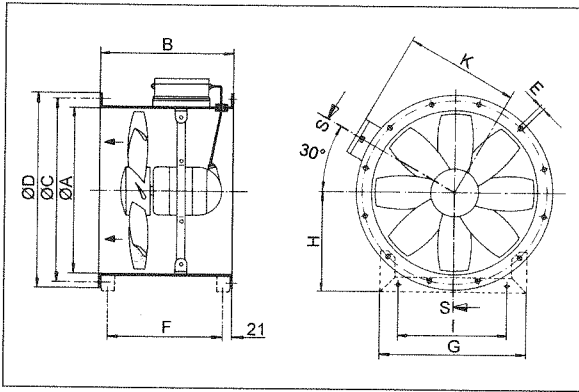
Sicherheitshinweise

- ☒ Keine Drehzahlregelung zulässig.

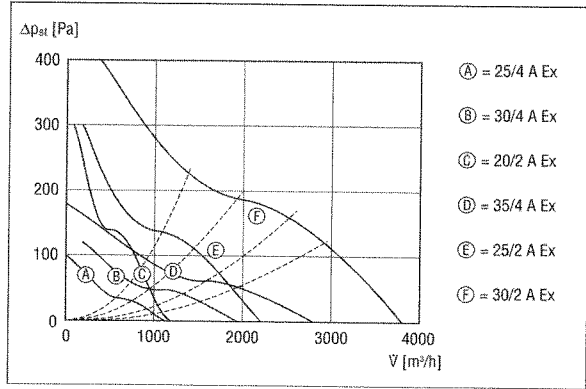
| ! Gemeinsame Merkmale | |
|-----------------------------|----------------------|
| Bemessungsspannung | 400 V |
| Frequenz | 50 Hz |
| Max. Fördermitteltemperatur | 50 °C |
| Einbauort | Rohr, Kanal |
| Gehäusematerial | Stahlblech, verzinkt |

| Artikel | Art.-Nr. | Bemessungsspannung V | Drehzahl min ⁻¹ | Förder- volumen m ³ /h | P _{Nenn} W | I _{Max} A | T _{Max} bei I _{Max} °C | Schalleis- lung L _{WA5} dB(A) | Schutzart (IP) | Gewicht kg |
|---------------|-----------|-------------------------|-------------------------------|---|------------------------|-----------------------|---|--|----------------|---------------|
| | | | | | | | | | | |
| DZR 20/2 A-Ex | 0086.0756 | 400 | 2920 | 1150 | 120 | 0,28 | 50 | 80 | 55 | 8.2 |
| DZR 25/4 A-Ex | 0086.0760 | 400 | 1470 | 1100 | 85 | 0,44 | 50 | 65 | 55 | 9.7 |
| DZR 25/2 A-Ex | 0086.0761 | 400 | 2835 | 2200 | 200 | 0,36 | 50 | 81 | 55 | 9.8 |
| DZR 30/6 A-Ex | 0086.0765 | 400 | 992 | 1250 | 100 | 0,63 | 50 | 58 | 55 | 13.1 |
| DZR 30/4 A-Ex | 0086.0766 | 400 | 1445 | 1950 | 110 | 0,45 | 50 | 66 | 55 | 10.7 |
| DZR 30/2 A-Ex | 0086.0767 | 400 | 2730 | 3800 | 470 | 0,92 | 50 | 85 | 55 | 13.5 |
| DZR 35/6 A-Ex | 0086.0770 | 400 | 985 | 1850 | 115 | 0,67 | 50 | 58 | 55 | 7.3 |
| DZR 35/4 A-Ex | 0086.0771 | 400 | 1390 | 2800 | 165 | 0,54 | 50 | 72 | 55 | 12.2 |
| DZR 35/2 A-Ex | 0086.0772 | 400 | 2750 | 6000 | 900 | 1,92 | 50 | 89 | 55 | 20.7 |
| DZR 40/6 A-Ex | 0086.0775 | 400 | 975 | 2800 | 150 | 0,67 | 50 | 66 | 55 | 16.2 |
| DZR 40/4 A-Ex | 0086.0776 | 400 | 1420 | 4400 | 180 | 0,69 | 50 | 76 | 55 | 16.3 |
| DZR 45/6 A-Ex | 0086.0780 | 400 | 960 | 4500 | 200 | 0,61 | 50 | 69 | 55 | 16.4 |
| DZR 45/4 A-Ex | 0086.0781 | 400 | 1320 | 6500 | 440 | 0,77 | 50 | 78 | 55 | 16.8 |
| DZR 50/6 A-Ex | 0086.0785 | 400 | 920 | 5800 | 175 | 0,71 | 50 | 71 | 55 | 20.1 |
| DZR 50/4 A-Ex | 0086.0786 | 400 | 1360 | 9100 | 740 | 1,4 | 50 | 82 | 55 | 26.0 |
| DZR 60/6 A-Ex | 0086.0795 | 400 | 890 | 10500 | 570 | 1,05 | 50 | 77 | 55 | 35.2 |

Maße [mm]

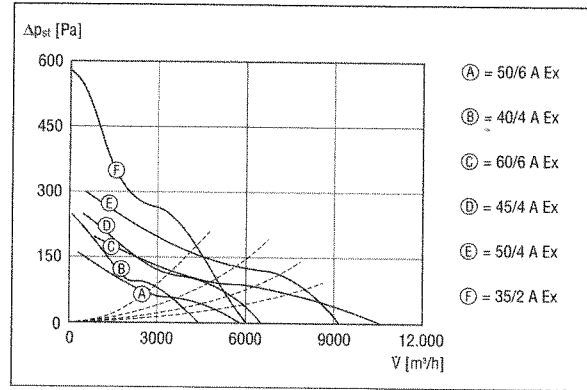


Kennlinien für DN 200 bis DN 350



| Nennweite | A | B | C | D | E | F | G | H | I | K |
|-----------|-----|-----|-----|-----|----|-----|-----|-----|-----|-----|
| DN 200 | 213 | 240 | 235 | 254 | 7 | 193 | 243 | 152 | 150 | 165 |
| DN 250 | 263 | 300 | 286 | 304 | 7 | 255 | 288 | 178 | 150 | 194 |
| DN 300 | 313 | 300 | 356 | 380 | 9 | 255 | 292 | 203 | 200 | 221 |
| DN 350 | 363 | 320 | 395 | 420 | 9 | 275 | 319 | 226 | 224 | 248 |
| DN 400 | 413 | 350 | 438 | 460 | 9 | 305 | 350 | 249 | 250 | 274 |
| DN 450 | 458 | 300 | 487 | 510 | 9 | 255 | 385 | 274 | 280 | 297 |
| DN 500 | 513 | 350 | 541 | 565 | 9 | 305 | 423 | 299 | 315 | 325 |
| DN 600 | 613 | 380 | 674 | 710 | 11 | 335 | 517 | 369 | 400 | 376 |

Kennlinien für DN 350 bis DN 600



| Zubehör / Ventilatorotyp | DZR 20/2 A-Ex | DZR 25/4 A-Ex | DZR 25/2 A-Ex | DZR 30/6 A-Ex | DZR 30/4 A-Ex | DZR 30/2 A-Ex | DZR 35/6 A-Ex | DZR 35/4 A-Ex | siehe |
|---------------------------------|---------------|---------------|---------------|---------------|---------------|---------------|---------------|---------------|--------|
| Verschlußklappe, selbsttätig | AS 20 | AS 25 | AS 25 | AS 30 | AS 30 | AS 30 | AS 35 | AS 35 | S. 157 |
| Verschlußklappe, manuell | RS 20 | RS 25 | RS 25 | RS 30 | RS 30 | RS 30 | RS 35 | RS 35 | S. 157 |
| Verschlußklappe, Zugvorrichtung | - | VD 25-Ex | VD 25-Ex | VD 30-Ex | VD 30-Ex | VD 30-Ex | VD 35-Ex | VD 35-Ex | S. 116 |
| Schutzgitter, Metall | SG 20 | SG 25 | SG 25 | SG 30 | SG 30 | SG 30 | SG 35 | SG 35 | S. 100 |
| Ansaugdüse | AD 20 | AD 25 | AD 25 | AD 30 | AD 30 | AD 30 | AD 35 | AD 35 | S. 101 |
| Elastischer Verbindungsstutzen | ELA 20 Ex | ELA 25 Ex | ELA 25 Ex | ELA 30 Ex | ELA 30 Ex | ELA 30 Ex | ELA 35 Ex | ELA 35 Ex | S. 101 |
| Elastische Manschette | EL 20 Ex | EL 25 Ex | EL 25 Ex | EL 30 Ex | EL 30 Ex | EL 30 Ex | EL 35 Ex | EL 35 Ex | S. 102 |
| Gegenflansch | GF 20 | GF 25 | GF 25 | GF 30 | GF 30 | GF 30 | GF 35 | GF 35 | S. 102 |
| Gegenstutzen | GS 20 | GS 25 | GS 25 | GS 30 | GS 30 | GS 30 | GS 35 | GS 35 | S. 103 |
| Befestigungsfuß | FU 20 | FU 25 | FU 25 | FU 30 | FU 30 | FU 30 | FU 35 | FU 35 | S. 103 |
| Schwingungsdämpfer | GP 10 | GP 10 | GP 10 | GP 10 | GP 10 | GP 10 | GP 10 | GP 10 | S. 103 |
| Befestigungs- und Dichtmaterial | BD 20 | BD 25 | BD 25 | BD 30 | BD 30 | BD 30 | BD 35 | BD 35 | S. 100 |
| Wendeschalter | W 1 WU 1 | W 1 WU 1 | W 1 WU 1 | W 1 WU 1 | W 1 WU 1 | W 1 WU 1 | W 1 WU 1 | W 1 WU 1 | S. 175 |

| Zubehör / Ventilatorotyp | DZR 35/2 A-Ex | DZR 40/6 A-Ex | DZR 40/4 A-Ex | DZR 45/6 A-Ex | DZR 45/4 A-Ex | DZR 50/6 A-Ex | DZR 50/4 A-Ex | DZR 60/6 A-Ex | siehe |
|---------------------------------|---------------|---------------|---------------|---------------|---------------|---------------|---------------|---------------|--------|
| Verschlußklappe, selbsttätig | AS 35 | AS 40 | AS 40 | AS 45 | AS 45 | AS 50 | AS 50 | AS 60 | S. 157 |
| Verschlußklappe, manuell | RS 35 | RS 40 | RS 40 | RS 45 | RS 45 | RS 50 | RS 50 | RS 60 | S. 157 |
| Verschlußklappe, Zugvorrichtung | VD 35-Ex | VD 40-Ex | VD 40-Ex | - | - | VD 50-Ex | VD 50-Ex | VD 60-Ex | S. 116 |
| Schutzgitter, Metall | SG 35 | SG 40 | SG 40 | SG 45 | SG 45 | SG 50 | SG 50 | SG 60 | S. 100 |
| Ansaugdüse | AD 35 | AD 40 | AD 40 | AD 45 | AD 45 | AD 50 | AD 50 | AD 60 | S. 101 |
| Elastischer Verbindungsstutzen | ELA 35 Ex | ELA 40 Ex | ELA 40 Ex | ELA 45 Ex | ELA 45 Ex | ELA 50 Ex | ELA 50 Ex | ELA 60 Ex | S. 101 |
| Elastische Manschette | EL 35 Ex | EL 40 Ex | EL 40 Ex | EL 45 Ex | EL 45 Ex | EL 50 Ex | EL 50 Ex | EL 60 Ex | S. 102 |
| Gegenflansch | GF 35 | GF 40 | GF 40 | GF 45 | GF 45 | GF 50 | GF 50 | GF 60 | S. 102 |
| Gegenstutzen | GS 35 | GS 40 | GS 40 | GS 45 | GS 45 | GS 50 | GS 50 | GS 60 | S. 103 |
| Befestigungsfuß | FU 35 | FU 40 | FU 40 | FU 45 | FU 45 | FU 50 | FU 50 | FU 60 | S. 103 |
| Schwingungsdämpfer | GP 10 | GP 10 | GP 10 | GP 20 | GP 20 | GP 20 | GP 20 | GP 20 | S. 103 |
| Befestigungs- und Dichtmaterial | BD 35 | BD 40 | BD 40 | BD 45 | BD 45 | BD 50 | BD 50 | BD 60 | S. 100 |
| Wendeschalter | W 1 WU 1 | W 1 WU 1 | W 1 WU 1 | W 1 WU 1 | W 1 WU 1 | W 1 WU 1 | W 1 WU 1 | W 1 WU 1 | S. 175 |