

Montageanleitung Rohbau
Installation instructions
Notice de montage Gros œuvre



PP 45 RHK
PP 45 RHL

PP 45 AK
PP 45 AE
PP 45 AW
PP 45 AS
PP 45 AKR
PP 45 AKB

PP 45 LE
PP 45 LEV
PP 45 LEW90

PPB 30 AK
PPB 30 AE
PPB 30 AW
PPB 30 AS

www.maico-ventilatoren.com



PushPull-Lüftungssysteme
PushPull ventilation systems
Installations de ventilation PushPull

Inhaltsverzeichnis

Steuerungskonzept PP 45	3	8 Weitere Vorgehensweise bei der End-	17
Steuerungskonzept PPB 30	4	montage	
1 Sicherheit	5	8.1 Montagehinweise Unterputzdose ...	17
2 Lieferumfang	5	8.2 Nach Innenputz- und Malerarbeiten	17
3 Bestimmungsgemäße Verwendung ...	6	9 Einbaumaße	18
4 Anwendungsbeispiele	6	9.1 PP 45 AK	18
5 Technische Daten	7	9.2 PP 45 AKR / PP 45 AKB	18
5.1 Anforderungen Aufstellungsort	7	9.3 PP 45 AE / PP 45 AW / PP 45 AS ..	18
5.2 Technische Datentabelle	7	9.4 PP 45 LE	18
5.2.1 Technische Daten PP 45	7	9.5 PP 45 LEW90	18
5.2.2 Technische Daten PPB	7	9.6 PP 45 LEV	18
30		9.7 PPB 30 O / PPB 30 K	19
5.3 Anzahl Lüftungsgeräte	7	9.8 PPB 30 O / PPB 30 K + PP 45 VS .	19
6 Montagevorbereitungen	8	9.9 Abmessungen weiterer Komponenten	19
7 Montage	9	10 Umweltgerechte Entsorgung	19
7.1 Wandhülse	9	Impressum	19
7.1.1 Montage der Wandhülse	9		
7.1.2 Positionierung der	10		
Wandhülse			
7.1.3 Einbau der Wandhülse ..	10		
7.2 Außenabdeckung	11		
7.2.1 Montage Außenabde-	11		
ckungen PP 45 AKR /			
PP 45 AKB			
7.2.2 Montage Außenabde-	12		
ckungen PP 45 AK / PP			
45 AE / PP 45 AW / PP			
45 AS			
7.2.3 Montage Außenabde-	13		
ckungen PPB 30 AK und			
PPB 30 AE / PPB 30			
AW / PPB 30 AS			
7.3 Frontabdeckung	14		
7.3.1 PPB 30 AK	14		
7.3.2 PPB 30 AE /	14		
PPB 30 AW / PPB 30 AS			
7.4 Zubehörkomponenten	14		
7.5 Geräte mit Ausgleichsrahmen und	14		
Befestigungsblech			
7.6 Laibungselemente PP 45 LE,	14		
PP 45 LEV und PP 45 LEW90			
7.6.1 Montagevorbereitungen .	15		
7.6.2 Wandhülse montieren	15		
7.6.3 Laibungselement vorbe-	15		
reiten			
7.6.4 Laibungselement und	16		
Laibungs-Außengitter			
montieren			

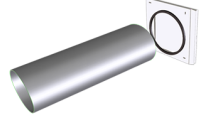
Steuerungskonzept PP 45

PP 45 AK
PP 45 AKR/AKB

PP 45 AE

PP 45 AK

PP 45 AW

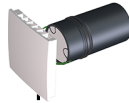
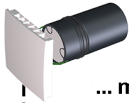


PP 45 RHK (500 mm) / PP 45 RHL (800 mm)

PP 45

PP 45 O
PP 45 K

PP 45 O
PP 45 K



... max. 6 ...
Fan1/Fan2

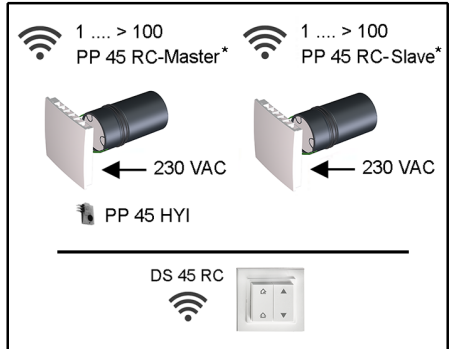
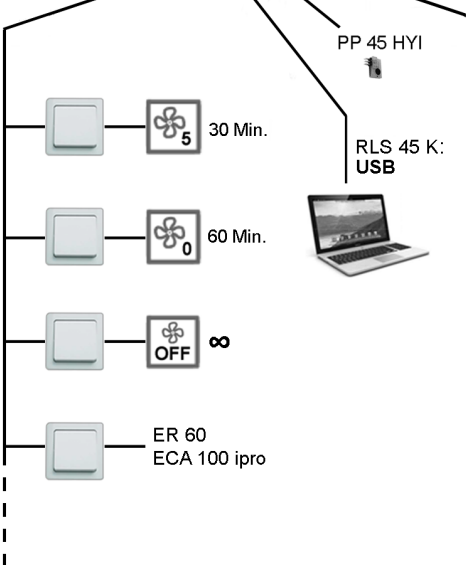
12 VDC

- ① RLS 45 O
- ② RLS 45 K



RS 485
alternativ
ModBus

RLS 45 K:
230 VAC



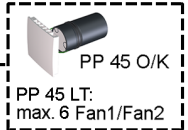
* nur paarweise / only in pairs / seulement par paires

PP 45 HY
PP 45 CO2
PP 45 VOC

IF ① max. 3
RLS 45 O

IF ② max. 3
RLS 45 K

max. 3
PP 45 LT

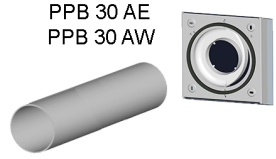
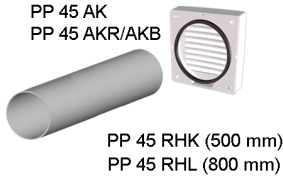
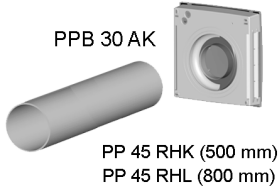


PP 45 EO

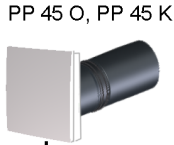
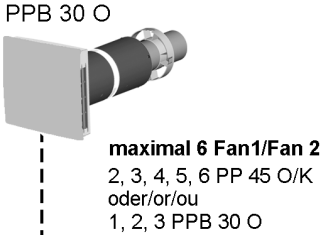
DS 45 RC

r. F., CO2

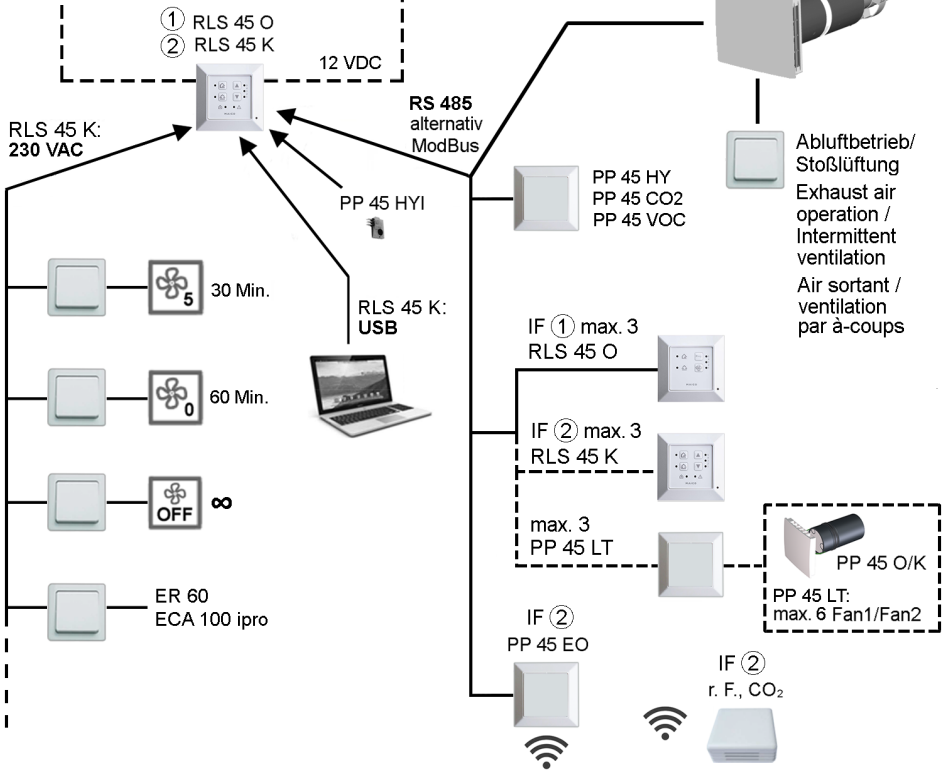
Steuerungskonzept PPB 30



PPB 30




- IF ② max.
1 PPB 30 K + (RLS 45 K +
4 PP 45 K/O oder/or/ou 2 PPB 30 O)
2 PPB 30 K + (RLS 45 K +
2 PP 45 K/O oder/or/ou 1 PPB 30 O)
3 PPB 30 K + RLS 45 K



Vorwort

Diese Anleitung enthält wichtige Informationen zur **Montagevorbereitung** und zur **Montage der Gerätekompone**nten während der Rohbauphase.

i Beachten Sie das beigefügte Sicherheitshinweisblatt.

• Für Informationen zur Endmontage	→ Montageanleitung PP 45 Endmontage-Set oder Montageanleitung PPB 30 Endmontage-Set
• Für Informationen zur Installation von Lüftungskomponenten, der Inbetriebnahme und den vielfältigen Einstellmöglichkeiten des Lüftungssystems	→ PP45 / PPB 30 Installations- und Inbetriebnahmeanleitung
• Für Inbetriebnahme-Software	
• Für Informationen zur Bedienung	→ Bedienungsanleitung PP 45 / PPB 30

Weitere Anleitungen und Videos

- Kurzanleitung Filterwechsel, Lüftungsstufen und Betriebsarten einstellen
- Video PP 45 RC / PPB 30 Installation
- Video PP 45 Filterwechsel / Video PPB 30 Filterwechsel
- Video Steuerung anschließen
- Video PP 45 RC Master und Slave einlernen
- Video Montage und Einlernen Funkschalter DS 45 RC
- Video Service Menü RLS 45 K, Video Service Menü RLS 45 O, Video Service Menü PP 45 RC

1 Sicherheit

- Lesen Sie vor der Montage **diese Anleitung** und die **beigefügten Sicherheitshinweise** sorgfältig durch.
- Folgen Sie den Anweisungen.
- Übergeben Sie die Anleitungen an den Eigentümer/Betreiber zur Aufbewahrung.

2 Lieferumfang

Lieferumfang abhängig von Systemzusammenstellung → Einbaumaße [► 18].

• Sicherheitshinweisblatt
• Außenabdeckung PP 45 AK / PP 45 AW / PP 45 AE / PP 45 AS / PP 45 AKR / PP 45 AKB / PPB 30 AK / PPB 30 AW / PPB 30 AE / PPB 30 AS → Montageanleitung Außenabdeckung.
• Rohbauhülse kurz PP 45 RHK (0059.0081)
• Rohbauhülse lang PP 45 RHL (0059.0082) <ul style="list-style-type: none"> • Wandhülse, Putzschutzdeckel und Keile → Montage [► 9].
• Laibungselement PP 45 LE (0093.0179) <ul style="list-style-type: none"> • nur für den Anschluss an PP 45-Geräte • Laibungselement, Gummidichtung-Wandhülse, Edelstahl-Außengitter komplett (mit Außengitter, Aufnahme und Wanddichtung) → Montage [► 9].
• Optional: Verlängerungselement PP 45 LEV (0093.1483) → Montage [► 9].
• Ausgleichsrahmen PPB 30 ARE (0093.1501) / PPB 30 ARW (0093.1525) <ul style="list-style-type: none"> • Ausgleichsrahmen zur Montage auf dünnen Wänden. Auf dem Ausgleichsrahmen können die Außenabdeckungen montiert werden. • PPB 30 ARE (Ausgleichsrahmen Edelstahl) mit dem Befestigungsblech PPB 30 ARE BB wird für die Montage von PPB 30 AE und PP 45 AE verwendet. • PPB 30 ARW (Ausgleichsrahmen weiß) mit dem Befestigungsblech PPB 30 ARW BB wird für die Montage von PPB 30 AW und PP 45 AK / PP 45 AW verwendet. Bei der Montage von PPB 30 AK wird kein Befestigungsblech benötigt.
• Befestigungsblech PPB 30 ARE BB (0093.1526) / PPB 30 ARW BB (0093.1527) <ul style="list-style-type: none"> • Befestigungsblech für Ausgleichsrahmen PPB 30 ARE / PPB 30 ARW.

3 Bestimmungsgemäße Verwendung

PP 45-/PPB 30-Geräte mit Wärmerückgewinnung dienen zur Entlüftung/Belüftung von Wohnungen, Büros oder vergleichbaren Räumen. Sie sind für Neubauten und den Sanierungsfall geeignet. Die Geräte sind für den 24h-Betrieb ausgelegt. Das Lüftungssystem der Nutzungseinheit ist nach DIN 1946-6 auszulegen.

PP 45 sind Lüftungsgeräte, die sich generell nur für den Einsatz in Zulufräumen eignen. Um eine effiziente Lüftung dieser Geräte zu erreichen, empfehlen wir PP 45 paarweise mit abwechselnder Be- und Entlüftung zu betreiben. Für große Wohneinheiten empfehlen wir mehrere Lüftungsgeräte pro Raum. Zur Verfügung stehen PP 45-Geräte in den Ausführungen Objekt „O“, Komfort „K“ und die funkgesteuerten Varianten „RC“.

PPB 30 sind balancierte Lüftungsgeräte, die vorzugsweise für den Einsatz in Ablufträumen vorgesehen sind (Bad, WC oder Küche mit Fenstern) und die Räume gleichzeitig be- und entlüften. Der Abluftbetrieb startet in Abhängigkeit der Einstellung vollautomatisch oder auch manuell per Tastendruck. PPB 30 sind als Einzelgeräte oder im Verbund mit weiteren PPB 30/PP 45-Geräten einsetzbar. Sie sind auch in Feuchträumen, Schutzzone 1 einsetzbar. Kombinationen von PPB 30 K-Geräten mit Abluftgeräten (z. B. ER/ECA) sind nicht möglich.

PP 45-Geräte werden in Außenwände (Wandstärke 265-790 mm), PPB 30 in Außenwände (Wandstärke 320-790 mm) eingebaut. Die Lüftungsgeräte werden an einer fest verlegten elektrischen Installation angeschlossen. Die Bedienung der Lüftungsgeräte erfolgt mit einer zum Gerätetyp passenden Raumluftsteuerung:

- **RLS 45 O** für PP 45 O / PP 45 K und PPB 30 O.
- **RLS 45 K** für PP 45 O / PP 45 K und PPB 30 O / PPB 30 K.
- Funkschalter **DS 45 RC** für PP 45 RC und PPB 30 RC, alternativ mit PP 45 K + Funkerweiterungsmodul PP 45 EO.
- **Kombinationen** von PPB 30 K mit PP 45 O sind **nicht möglich**.

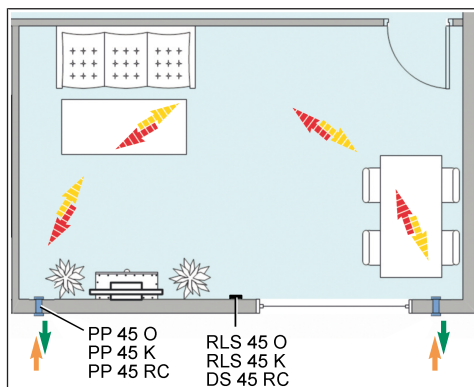
Für **PP 45-Geräte** ist eine Außenabdeckung PP 45 AK/AE/AW/AS (siehe Zubehör) mit integrierter Kondensat-Abtropfkante vorgeschrieben. Alternativ ist eine Kombination mit dem Laibungselement PP 45 LE zulässig (Kondensatablauf über die Abtropfkante-Außengitter).

Für **PPB 30-Geräte** ist eine Außenabdeckung PPB 30 AK/AE/AW/AS vorgeschrieben. Diese Außenabdeckungen führen das Kondensat über die Seitengitter ab.

PP 45-/PPB 30-Geräte sind ausschließlich für den häuslichen Gebrauch und ähnliche Zwecke vorgesehen. Eine andere oder darüber hinausgehende Benutzung gilt als nicht bestimmungsgemäß.

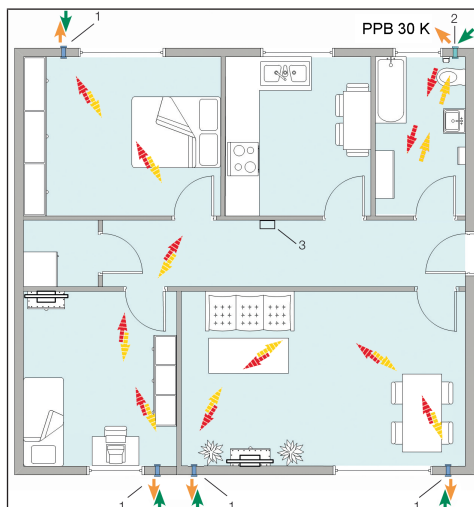
4 Anwendungsbeispiele



Beispiel 1: Einzelraumanwendung mit einem **PP 45-Gerätepaar**



Empfehlung: PP 45-Geräte paarweise betreiben.

Beispiel 2: Kombination **PPB 30 K + PP 45-Geräte**



1	PP 45-Gerät mit wechselndem Betrieb für die Dauerlüftung der Wohnräume
2	PPB 30 K-Gerät mit balanciertem Betrieb für die Dauerlüftung im Bad
3	Raumluftsteuerung RLS 45 K
	Zuluft- und Abluft mit Richtungswechsel
	Außenluft- und Fortluft mit Richtungswechsel

Lüftungslösung für eine 3-Zimmer Etagenwohnung mit Lüftungsgeräten **PPB 30 K** (Bad) und **PP 45** (Wohnräume). Das **PPB 30 K** be- und entlüftet gleichzeitig das Badezimmer im balancierten Betrieb. Ein **PPB 30 K**-Ventilator belüftet den Raum mit der im Wärmetauscher vorerwärmten Luft. Der andere **PPB 30 K**-Ventilator überträgt bei der Entlüftung die Wärmeenergie der Abluft an den Wärmetauscher. Jeweils nach 60 Sekunden wechselt die Lüftrichtung und ermöglicht so einen Lüftungsbetrieb mit konstanter Wärmerückgewinnung. Über einen Feuchtesensor (Automatik) oder manuell mit einem Taster kann bei hoher Luftfeuchtigkeit die Intensivlüftung aktiviert werden. Möglich ist auch ein reiner Abluftbetrieb, bei dem beide Ventilatoren die Feuchtigkeit aus dem Raum hinausbefördern (keine Wärmerückgewinnung).

5 Technische Daten

5.1 Anforderungen Aufstellungsort

- Umgebungstemperatur - 15 °C bis + 40 °C.
- Fördermitteltemperatur max. 40 °C.
- Max. zulässige Feuchte im Aufstellraum **PP 45**: 70 % / **PPB 30**: 90 % (bei 20 °C).
- Für Wandmontage eine ebene und feste Wandfläche erforderlich.

ACHTUNG: Körperschallübertragung, falls Kernlochbohrung Tür-/Fensterstürze oder Ringanker berührt. Abstand der Kernlochbohrung zu Tür-/Fensterstürzen und Ringankern einhalten.

- Außenwand mit ausreichender Tragkraft (min. 200 kg/m³).
- Für den Filterwechsel ausreichend Arbeitsfreiraum vor dem Gerät sicherstellen.
- Kernlochbohrung zur Gerätemontage und Befestigungspunkte der Außen- und Innenabdeckungen nicht in tragende Bauteile setzen, wie zum Beispiel im Sturz oder Ringanker.

5.2 Technische Datentabelle

5.2.1 Technische Daten PP 45

Außendurchmesser	DN 160
Wandhülse	PP 45 RHK : 500 mm
max. Länge	PP 45 RHL : 800 mm
Wandstärke min.	265 mm
Wandstärke max.	490 bzw. 790 mm
Bemessungsspannung	230 V
Netzfrequenz	50/60 Hz
Zulässige Leitungslänge bei kabelgebundenem Anschluss	Ab Sternpunkt max. 25 m je Lüftungsgerät

Für weitere technische Daten → Typenschild.

Für Kennlinien → www.maico-ventilatoren.com

5.2.2 Technische Daten PPB 30

Außendurchmesser	DN 160
Wandhülse	PP 45 RHK : 500 mm
max. Länge	PP 45 RHL : 800 mm
Wandstärke min.	320 mm
Wandstärke max.	790 mm
Schutzart	IP X4
Bemessungsspannung	230 V
Netzfrequenz	50/60 Hz
Zulässige Leitungslänge bei kabelgebundenem Anschluss	Ab Sternpunkt max. 25 m je Lüftungsgerät

Für weitere technische Daten → Typenschild.

Für Kennlinien → www.maico-ventilatoren.com

5.3 Anzahl Lüftungsgeräte

Kombinationen	Anzahl Lüftungsgeräte
Lüftungsgeräte PP 45 O / PP 45 K	Max. 6 PP 45 -Geräte (3 x 2 Gerätepaare).
+	Ab Sternpunkt 25 m Kabelanschlusslänge zum PP 45 -Gerät. Bis Sternpunkt max. 4 m
Raumluftsteuerung RLS 45 O / RLS 45 K	
Bis zu 3 zusätzliche RLS 45 K zulässig	

Lüftungsgeräte PP 45 O / PP 45 K + Leistungsteil PP 45 LT Bis zu 3 PP 45 LT zu- lässig	Max. 6 PP 45 -Geräte (3 x 2 Gerätepaare) je Leistungsteil. Ab Sternpunkt 25 m Ka- belanschlusslänge zum Leistungsteil. Bis Stern- punkt max. 4 m.
PP 45 RC -Geräte (Funk)	PP 45 RC -Geräte nur paarweise betreiben, Anzahl der Paare belie- big*. Reichweiten be- achten.
Lüftungsgeräte PPB 30 O + Raumlüftungsteuerung RLS 45 O / RLS 45 K	3 PPB 30 O oder 2 PPB 30 O + 2 PP 45 O / PP 45 K oder 1 PPB 30 O + 4 PP 45 O / PP 45 K Für PP 45 -Geräte wenn möglich Gerätepaare bilden. Ab Sternpunkt 25 m Ka- belanschlusslänge zum PPB 30-/PP 45 -Gerät. Bis Sternpunkt max. 4 m.
Lüftungsgeräte PPB 30 K + Raumlüftungsteuerung RLS 45 K oder Leistungsteil PP 45 LT	3 PPB 30 K oder 2 PPB 30 K + 2 PP 45 O / PP 45 K oder 1 PPB 30 K + 4 PP 45 O / PP 45 K Für PP 45 -Geräte wenn möglich Gerätepaare bilden. Ab Sternpunkt 25 m Ka- belanschlusslänge zum Leistungsteil. Bis Stern- punkt max. 4 m.

* Mit einem Außenwand-Luftdurchlass ALD für den Volumenstromausgleich als Einzelgerät einsetzbar.

6 Montagevorbereitungen

Montagehinweise

- **PP 45**-Geräte sind nur für Zulufträume geeignet.
- **PPB 30**-Geräte sind vorzugsweise für Ablufträume vorgesehen.
- Mindestabstände beachten.
- Ausreichend Arbeitsfreiraum vor dem Gerät sicherstellen → Filterwechsel.

- Geeignetes Befestigungsmaterial für die Montage der Wandhülse und Außenabdeckung ist bauseitig bereitzustellen.
- Kernlochdurchmesser DN 162. Zur Sicherstellung der Kondensatabführung über die Außenabdeckung ist die Kernlochbohrung mit 1 bis 2 % Gefälle zur Außenwand auszuführen.

i Empfehlung: Bei schwer durchbohrbaren Untergründen, z.B. Stahlbeton und/oder bei nicht realisierbarer Neigung während des Bohrvorganges, Kernloch DN 182 bohren und die Wandhülse DN 160 mit Styroporkeilen auf 1 bis 2 % Gefälle ausrichten.

Das Kondensat wird über die Außenabdeckung abgeleitet.

i Empfehlung: Zur Vermeidung von Schmutzablagerungen an der Fassade im Bereich der Außenabdeckung ein wasserabweisendes Putzsystem anbringen.

- Wandstärke **PP 45** min. 265 mm.
- Wandstärke **PPB 30** min. 320 mm.
- **PPB 30**: Die Einschubeinheit (Geräteeinschub + Verlängerungsrohr) muss der Wandstärke entsprechen, um einen lüftungstechnischen Kurzschluss (Fehlluft) zu vermeiden. Dazu das Verlängerungsrohr exakt kürzen.
- **PPB 30**: Bei Wandstärken 500 bis 790 mm das optionale Verlängerungsset **PP 45 VS** verwenden. Beim Einbau den bereits vorhandenen Zentrierungsring für die Verlängerung mitverwenden.
- Zulässige Reichweiten bei funkgesteuerten Geräten beachten → Technische Daten **PP 45**.
- Montageposition so wählen, dass Verschmutzungen und Zugluft vermieden werden.
- An Leistungsteile **PP 45 LT** nur **PP 45 O**-Geräte anschließen.
- Bei dünnen Wänden den Ausgleichsrahmen **PPB 30 ARE** (Edelstahl) oder **PPB 30 ARW** (weiß) verwenden. Dieser lässt sich mit dem Befestigungsblech **PPB 30 ARE BB** bzw. **PPB 30 ARW BB** mit der Wand verschrauben. Ausgleichsrahmen (Tiefe 55 mm) sind stapelbar. Bei der Montage von Ausgleichsrahmen aus Edelstahl ausschließlich Edelstahlschrauben verwenden.
- Die Lüftungsgeräte und Steuerungen sind nicht für den Einsatz in Schutzzonen geeignet → Gefahr durch elektrischen Schlag bei Wassereintritt.
 - **RLS-/DS**-Steuerungen nur außerhalb der

Schutzzonen 0, 1 und 2 einsetzen.

- **PP 45**-Lüftungsgeräte nur außerhalb der Schutzzonen 0, 1 und 2 einsetzen.
- **PPB 30 O**, **PPB 30 K**-Lüftungsgeräte nur außerhalb der Schutzzone 0 einsetzen.
- **PPB 30 RC**-Lüftungsgeräte nur außerhalb der Schutzzone 0 und 1 einsetzen.
- Elektrische Zuleitung entsprechend der Gerätevariante beachten:
 - PP 45 O / PP 45 K**: Typ Steuerleitung J-Y (ST) Y 2 x 2 x 0,8 mm. Max. 25 m ab Sternpunkt, bis Sternpunkt max. 4 m.
 - PP 45 RC**: NYM 3 x 1,5mm²
 - PPB 30 O / PPB 30 K**: Steuerleitungen: Typ J-Y (ST) Y 2 x 2 x 0,8 mm. Max. 25 m ab Sternpunkt, bis Sternpunkt max. 4 m. Netzanschluss und 230 V-Eingang: Typ NYM-J 5G1, 5 mm²
- Abluftbetrieb an **PPB 30 K**-Geräten mit bauseitigem Taster.
- Montageorte und -ausführungen für die Lüftungsgeräte so wählen, dass Schallemissionen gering gehalten werden.
- Vermeiden Sie (wenn möglich):
 - Schallbrücken zum Baukörper. Genügend Abstand zu anderen Fassadenkomponenten einhalten.
 - Disbalancen, die durch unterschiedliche Längen der Steuerleitungen entstehen. Installationsvorgaben bzgl. der Kabellängen und -typen beachten.
- Fehlerhafte Messwerte bei ungeeignetem Montageort der Steuerung und externen Sensoren. Störeinflüsse und direkte Sonneneinstrahlung vermeiden.
- Bei der Verwendung von mehr als 2 Lüftungsgeräten empfehlen wir die Raumluftsteuerung in eine bauseits bereitzustellende Elektronik-Schalterdose einzubauen. Dies bietet ausreichend Platz für den Anschluss der Leitungen an der Raumluftsteuerung.



- Leise Umschaltgeräusche beim Drehrichtungswechsel der **PPB 30**-Ventilatoren. **PPB 30** nicht in Schlafräumen installieren.
- Laibungselemente **PP 45 LE** und **PP 45 LEV** nicht mit **PPB 30**-Geräten kombinierbar.

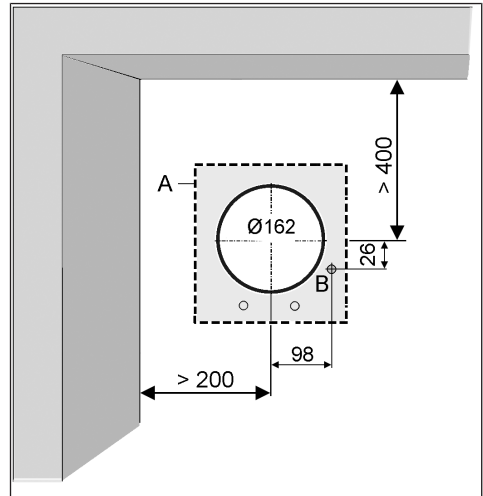
7 Montage



7.1 Wandhülse

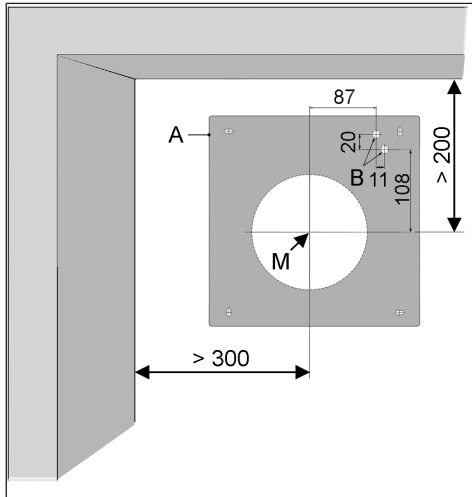
7.1.1 Montage der Wandhülse

PP 45 RHK / PP 45 RHL für PP 45-Geräte



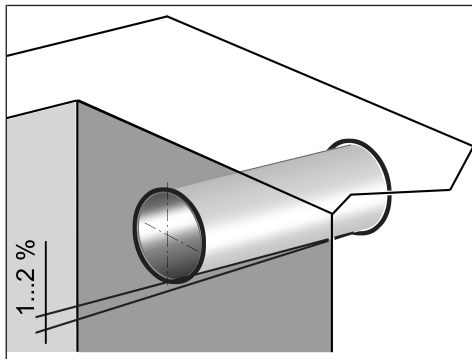
A	Umriss Innenabdeckung
B	Kabeldurchführung, Position je nach Gerätetyp

PP 45 RHK / PP 45 RHL für PPB 30-Geräte



A	Umriss Innenabdeckung
B	PPB 30-Kabeldurchführungen
M	Mitte Wandhülse

7.1.2 Positionierung der Wandhülse



ACHTUNG

Einbauposition Innenwand: Wandhülse muss nach Anbringung von Putz, Tapete etc. putzbündig mit der Innenwand abschließen.

Einbauposition Außenwand: Wandhülse muss nach Anbringung des Außenputzes über den Außenputz hinausstehen. Nachfolgende Wandhülse-Überstände zur Außenwand beachten! Der Überstand wird als Abtropfkante innerhalb der Außenabdeckung benötigt.

Vorgeschriebener Wandhülse-Überstand für PP 45 RHK, PP 45 RHL, PP 45 RS und MS 160 mit	Wandstärke W
PP 45 AK	W + 10...15 mm
PP 45 AE	
PP 45 AW	
PP 45 AS	
PP 45 AKR	W + 0...4 mm
PP 45 AKB	
PP 45 LE	W + 20...25 mm
PPB 30 AK	W + 5...10 mm
PPB 30 AE	
PPB 30 AW	
PPB 30 AS	
PPB 30 ARE	W + Tiefe der PPB 30 AE / PPB 30 AW
PPB 30 ARW	+ 5...10 mm

7.1.3 Einbau der Wandhülse

⚠️ WARNUNG Verletzungsgefahr, falls sich eine Wandhülse oder Außen-/Innenabdeckung löst. Montage nur an Wänden mit ausreichender Tragkraft vornehmen. Die Wandhülse muss fest eingeputzet werden. Bei PP 45 AKR / PP 45 AKB eine sichere Arretierung in der Hülse gewährleisten.

ACHTUNG: Gerätebeschädigung und Beschädigung des Mauerwerks durch Kondensat bei falscher Montage, wenn Kondenswasser bei zu geringem Gefälle der Kernbohrung in Richtung Innenwand läuft. Wandhülse mit 1...2 % Gefälle zur Außenwand hin montieren, damit eventuell anfallendes Kondenswasser nach außen abtropfen kann. Wandhülse-Überstand zur Außenwand beachten!

ACHTUNG mit den Befestigungslöchern bei optionalem Mauerstein MS 160 oder Rohbauset PP 45 RS: PP 45-Innen- und Außenabdeckungen werden im Mauerstein (EPS) befestigt, PPB 30-Innen- und Außenabdeckungen außerhalb des Mauersteins in der Wand. Verwenden Sie geeignetes, zum jeweiligen Untergrund passendes Befestigungsmaterial.

1. Montageort(e) bestimmen. Einbaumaße und Mindestabstände zur Wand und Decke beachten. Leerrohr/Kabeldurchführung anbringen.

2. Kernloch bohren. Gefälle von 1 bis 2 % Richtung Außenwand einhalten.
3. Wandhülse kürzen. Wandhülsen-Überstand zur Außenwand beachten! Angaben für Innen- und Außenwand fertig verputzt.
4. Wandhülse beidseitig entgraten.
5. Wandhülse in das Kernloch einsetzen, so dass diese an der Außenwand übersteht. Wandhülsen-Überstand zur Außenwand beachten!
6. Wandhülse mit mitgelieferten Putzschutzdeckeln beidseitig verschließen.
7. Bei einer DN 162-Kernbohrung die Wandhülse mit Montagekleber in der Kernbohrung fixieren.
8. Bei einer DN 182-Kernbohrung die Wandhülse ausrichten und mit beigefügten Keilen innen und außen fixieren.

⚠ VORSICHT Vorsicht beim Umgang mit Bauschaum.

Schutzhandschuhe und Augenschutz benutzen.

9. Bei einer DN 182-Kernbohrung Wandhülse und Keile mit nicht drückendem bzw. spreizfreiem Bauschaum fixieren. Überstehenden Bauschaum und Keile wandbündig abschneiden.
10. Bei Wänden auf Holzkonstruktionen die Schnittstellen zur Holzkonstruktion zusätzlich abdichten. In diesen Bereichen Dichtungsstreifen auf die Wandhülse kleben. Geeignetes Dichtungsmaterial ist bauseitig bereitzustellen.

7.2 Außenabdeckung

i Außenabdeckung erst nach Abschluss der Außenputzarbeiten montieren. Bei der Montage von Außenabdeckungen aus Edelstahl ausschließlich Edelstahlschrauben verwenden.

i Flugrostbildung: Bedingt durch die äußeren Einflüsse (z.B. schwefeldioxid oder salzhaltige Luft, eisenhaltiger Staub usw.) kann sich am Edelstahl Flugrost ansetzen. Wir empfehlen nicht lackierte Edelstahl-Außenabdeckungen vor der Montage gründlich zu reinigen (Entfernen von Staub und Fingerabdrücken) und mit etwas Öl (z. B. Edelstahl Pflege-Öl) einzureiben.

Montagevideo



7.2.1 Montage Außenabdeckungen

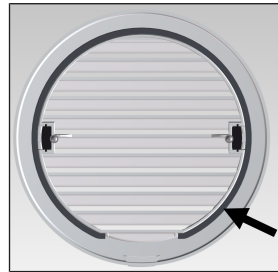
PP 45 AKR / PP 45 AKB

1. Nach Beendigung der Außenputzarbeiten den Putzschutzdeckel entfernen. Überstand Wandhülse 0 bis max. 4 mm beachten. Kondensatablauf senkrecht ausrichten.



2. Auf die Unterseite des Kondensatablaufes (Pfeil) bauseitigen Montagekleber punkt- oder linienförmig auftragen und diesen an die Rohrhülse befestigen.
3. Den Kondensatablauf an Außenwand und Rohr abdichten.

ACHTUNG: Eine sichere Kondensatabführung ist zu gewährleisten. Es darf kein Kondensat zwischen Wandhülse und Außenwand eindringen.



4. Den Außengitterstutzen mit Tesamollband abdichten.
5. Außengitter in die Rohrhülse stecken und mittels Spreizkrallen sicher in der Wandhülse befestigen.
6. Bohrungen für Befestigungsschrauben mit Verschlussstopfen verschließen. Dies verhindert das Eindringen von Wasser.

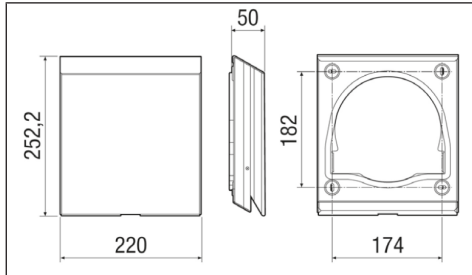
7 Montage

7. Frontabdeckung zur Außenwand hin dauerelastisch und witterungsbeständig abdichten.
Für **PP 45 AKB** silikonfreies Dichtmaterial verwenden. **PP 45 AKB** kann mit einer beliebigen Fassadenfarbe überstrichen werden.

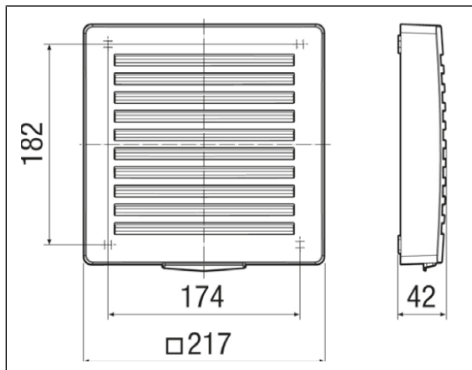
7.2.2 Montage Außenabdeckungen PP 45 AK / PP 45 AE / PP 45 AW / PP 45 AS

(nach Fertigputz der Außenwand)

Bohrabstände Außenabdeckung PP 45 AE / PP 45 AW / PP 45 AS (Edelstahl/weiß/schwarz)



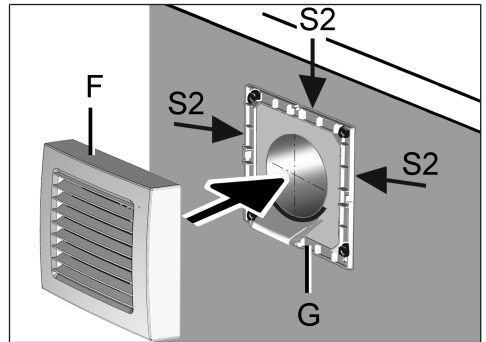
Bohrabstände Außenabdeckung PP 45 AK (Kunststoff)



⚠ VORSICHT Vorsicht beim Umgang mit scharfkantigen Gehäuseteilen, z. B. bei **Edelstahl-Außenabdeckungen**

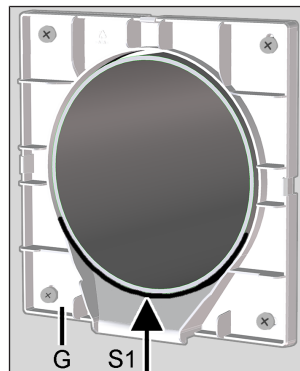
Schutzhandschuhe benutzen.

1. Nach Beendigung der Außenputzarbeiten den Putzschutzdeckel entfernen.



F	Frontabdeckung
G	Gehäuse

2. Frontabdeckung vom Gehäuse der Außenabdeckung abnehmen.
3. Gehäuse waagrecht und zur Wandhülse zentriert ausrichten, die 4 Befestigungslöcher markieren, Dübel setzen und Gehäuse mit 4 Schrauben an der Außenwand festschrauben. Geeignetes Befestigungsmaterial ist bauseitig bereitzustellen.



G	Gehäuse
S1	Dichtungsstreifen (Silikon)

4. Zwischen Wandhülse und Gehäuse im unteren Drittel die Zwischenräume dauerelastisch und witterungsbeständig abdichten z. B. mit Dichtungsstreifen (Silikon).
5. Frontabdeckung auf Gehäuse drücken, so dass diese ringsum einrastet. Außenabdeckung (Edelstahl/weiß/schwarz) auf das Gehäuse aufsetzen und die vormontierten Schrauben anziehen.

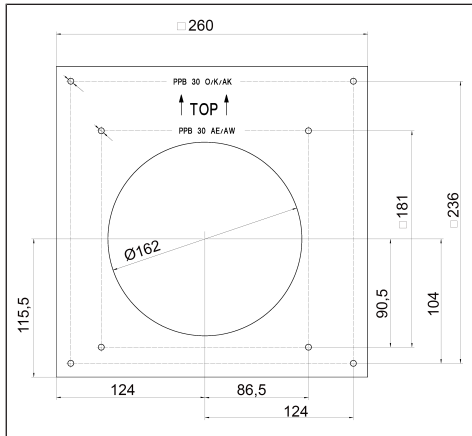
7 Montage

6. Frontabdeckung zur Außenwand hin dauerelastisch und witterungsbeständig abdichten (Pfeile S2). Geeignetes Dichtungsmaterial ist bauseitig bereitzustellen.

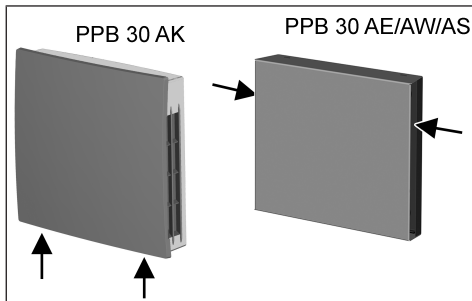
7.2.3 Montage Außenabdeckungen PPB 30 AK und PPB 30 AE / PPB 30 AW / PPB 30 AS

(nach Fertigputz der Außenwand)

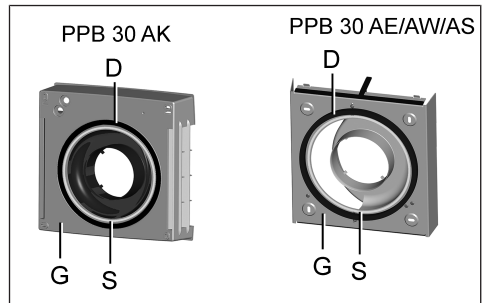
Position der Außenabdeckung und Wandhülse → Bohrschablone verwenden!



1. Putzschutzdeckel entfernen, Bohrschablone über die Wandhülse setzen, ausrichten und Befestigungslöcher markieren. Position TOP beachten.
2. Löcher bohren und Dübel einsetzen.

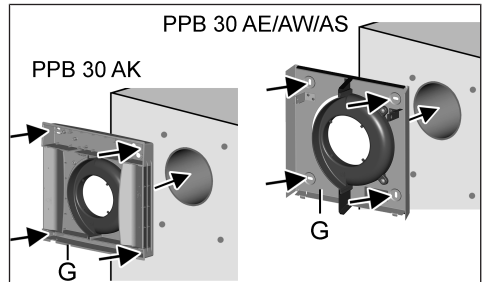


3. Frontabdeckung vom Gehäuse abnehmen.
PPB 30 AK: Unten auf die beiden Rasthebel drücken.
PPB 30 AE / PPB 30 AW / PPB 30 AS: Seitlich die beiden Schrauben entfernen. Dann die Frontabdeckung nach oben abnehmen.



D	Dichtstreifen
G	Gehäuse
S	Silikonring

4. Auf der wandzugewandten Seite des Gehäuses ringsum der Bohrung einen Silikonring [S] zur Abdichtung mit der Wand anbringen.



G	Gehäuse
---	---------

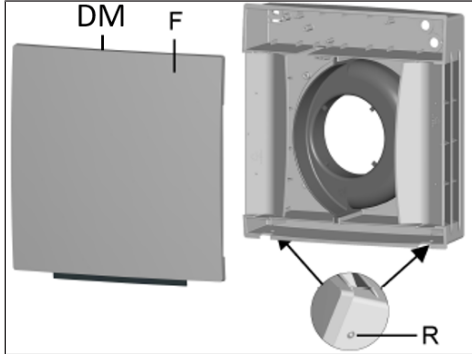
5. Gehäuse mit 4 Schrauben an der Außenwand festschrauben. Geeignetes Befestigungsmaterial ist bauseitig bereitzustellen.

ACHTUNG: Fehlluft, falls Gehäuse nicht dicht an der Außenwand anliegt. Darauf achten, dass der rückseitige Silikonring bündig und dicht an der Außenwand anliegt.

7.3 Frontabdeckung

7.3.1 PPB 30 AK

ACHTUNG: Fehlluft, falls die Dämmmatte der Frontabdeckung nicht dicht anliegt. Dämmmatte muss bündig/dicht am Gehäuserand anliegen.



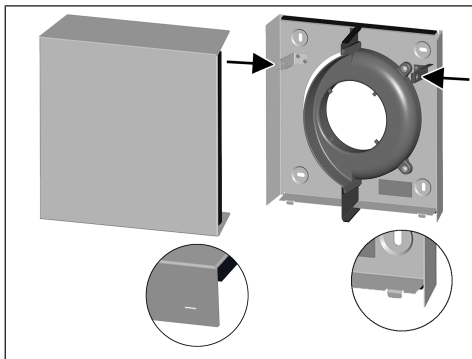
DM	Dämmmatte
F	Frontabdeckung
R	Rasthebel

1. Frontabdeckung von oben auf das Gehäuse setzen und nach unten schwenken.
2. Die Frontabdeckung muss unten an den beiden Rasthebeln hörbar einrasten.

7.3.2 PPB 30 AE / PPB 30 AW / PPB 30 AS

⚠ VORSICHT Vorsicht beim Umgang mit scharfkantigen Gehäuseteilen, z.B. bei Edelstahl-Außenabdeckungen.

→ Schutzhandschuhe benutzen.



1. Frontabdeckung von unten auf das Gehäuse setzen – die beiden Schlitzte der Frontabdeckung müssen in die Gehäusenasen einrasten (siehe Kreisausschnitte).
2. Gehäuse nach oben schwenken und seitlich rechts und links festschrauben (siehe Pfeile).

7.4 Zubehörkomponenten

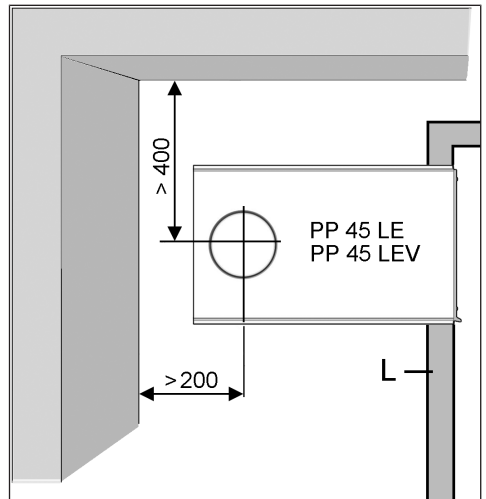
Steuerleitungen der Lüftungsgeräte, Sensoren und Zubehörkomponenten in den Leerrohren verlegen.

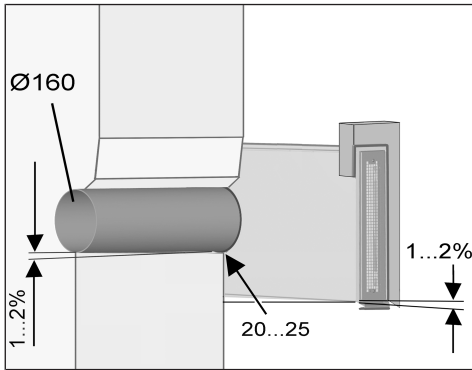
7.5 Geräte mit Ausgleichsrahmen und Befestigungsblech

Für Montage auf dünnen Wänden → Anleitung Außenabdeckung.

7.6 Laibungselemente PP 45 LE, PP 45 LEV und PP 45 LEW90

i Laibungselemente nicht für PPB 30-Geräte geeignet – PP 45 LE / PP 45 LEV / PP 45 LEW90 nur mit PP 45-Geräten einsetzen.





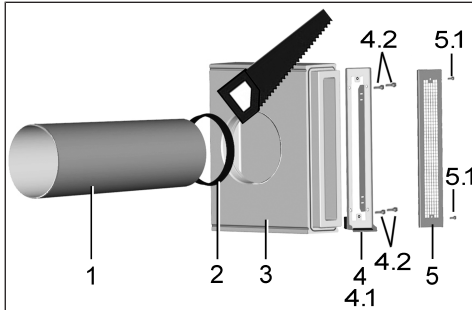
Gefälle min 1...2%

L	Fensterlaibung
P	Putzkante max. 7 mm

ACHTUNG:

Einbauposition Innenwand: Wandhülse muss nach Anbringung von Putz, Tapete etc. putzbündig mit der Innenwand abschließen.

Einbauposition Fensterlaibung: Die Kondensat-Abtropfkante muss nach Anbringung des Außenputzes 20 bis 25 mm über den Außenputz hinausstehen.



1	Wandhülse DN 160, nicht im Lieferumfang
2	Gummidichtung-Wandhülse
3	Laibungselement PP 45 LE
4	Edelstahl-Aufnahme mit Abtropfkante und integrierter Wanddichtung 4.1
4.2	Schraube (4 Stück)
5	Laibungs-Außengitter
5.1	Schraube (2 Stück)

7.6.1 Montagevorbereitungen

1. Montageposition bestimmen. Auf eine ebene Wandfläche achten. Abmessungen beachten. Um das Laibungs-Außengitter eine 7 mm umlaufende Putzkante berücksichtigen.

i Das Laibungselement sollte nicht in Kombination mit einer Fassadenwärmedämmung mit einer Dicke von 100 mm verbaut werden.

⚠️ WARNUNG Verletzungsgefahr, falls sich Laibungselement oder Wandhülse löst.

Montage nur an Wänden mit ausreichender Tragkraft vornehmen. Laibungselement und Wandhülse fest einputzen.

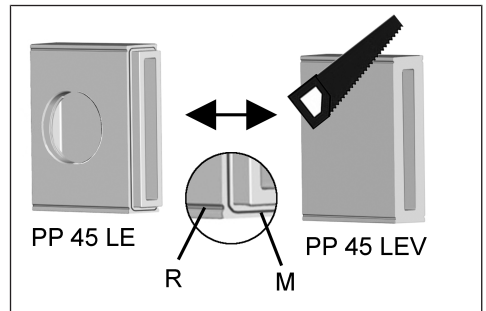
ACHTUNG: Gerätebeschädigung und Beschädigung des Mauerwerks durch Kondensat bei falscher Montage, wenn Kondenswasser bei zu geringem Gefälle von Wandhülse und Laibungskanal in Richtung Innenwand läuft.

Wandhülse und Laibungskanal mit 1 bis 2 % Gefälle zur Kondensatauslaufseite hin montieren.

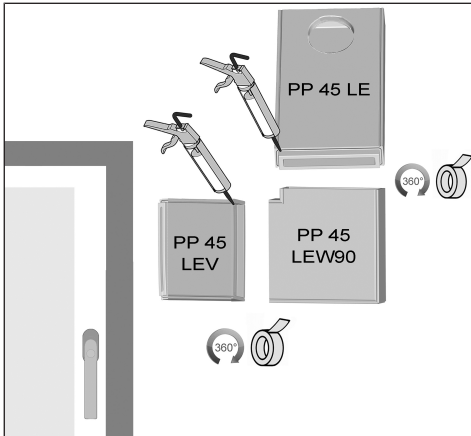
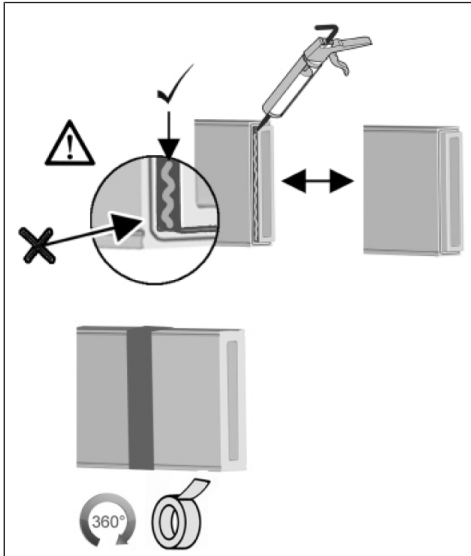
7.6.2 Wandhülse montieren

1. Wandhülse gemäß Kapitel Montage [► 9] anbringen.
2. Die Wandhülse muss an der Außenwand 20 bis 25 mm überstehen, damit das Laibungselement aufgesteckt werden kann.

7.6.3 Laibungselement vorbereiten



R	Querrille
M	Montagekleber

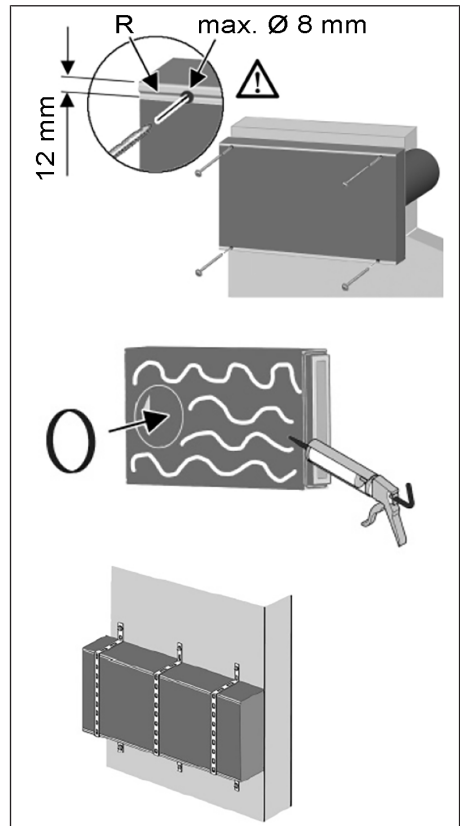


i Für Verlängerungen PP 45 LEV oder 90°-Winklelemente PP 45 LEW90: Stirnseitige Nut ringsum mit Montagekleber versehen. Laibungselement mit der Verlängerung bzw. dem Winkel verkleben. Unbedingt die Übergänge ringsum abdichten, z. B. mit Klebeband. Verlängerung auf das gewünschte Einbaumaß absägen. Auf bündigen Laibungsanschluss am Montageort achten.

7.6.4 Laibungselement und Laibungs-Außengitter montieren

1. Außenwandseitig Gummidichtung-Wandhülse auf die überstehende Wandhülse schieben.
2. Laibungselement bis zum Anschlag auf die Wandhülse/Gummidichtung schieben. Der Laibungskanal muss plan auf der Wand aufliegen. Wandhülse kürzen, falls der Laibungskanal von der Wand absteht.
3. Laibungskanal ausrichten und das Gefälle 1 bis 2 % Richtung Fenster sicherstellen.
4. Laibungselement befestigen.

ACHTUNG: Gerätebeschädigung bei falscher Verschraubung. Bei direkter Verschraubung mit der Wand max. Ø 8 mm-Bohrungen exakt in der Rille anbringen. Auf keinen Fall den Laibungskanal an anderer Stelle anbohren.



R Querrille

5. Laibungselement an der Wand fixieren (z. B. mit Montagekleber). Alternativ das Laibungselement mit geeigneten Schrauben an die Wand schrauben oder an 2 bis 3 Positionen mit einem Lochband umwickeln und mit der Wand verschrauben.
6. Außenwand-Fassadendämmung an das Laibungselement anpassen.
7. Zweiteiliges-Edelstahlgitter vor Montagearbeiten demontieren.
8. Edelstahl-Aufnahme in den Laibungskanal drücken und mit 4x beiliegenden Edelstahl-Spaxschrauben vorsichtig verschrauben (nicht zu fest). Darauf achten, dass die Aufnahme im unteren Bereich komplett abgedichtet ist.

i **Wanddichtung schützt bei Leckagen, damit anfallendes Kondenswasser nicht hinter den Putz laufen kann.**

9. Laibungs-Außengitter erst nach Abschluss der Putzarbeiten montieren.

i **Flugrostbildung: Bedingt durch die äußeren Einflüsse (z. B. schwefeldioxid oder salzhaltige Luft, eisenhaltiger Staub usw.) kann sich am Edelstahl Flugrost ansetzen. Wir empfehlen die nicht lackierten Edelstahlteile vor der Montage gründlich zu reinigen (Entfernen von Staub und Fingerabdrücken) und mit etwas Öl (z. B. Edelstahl Pflege-Öl) einzureiben. Bei der Montage von Außengittern aus Edelstahl ausschließlich Edelstahlschrauben verwenden.**

8 Weitere Vorgehensweise bei der Endmontage

8.1 Montagehinweise Unterputzdose

Für die Montage der unten aufgeführten Steuerungskomponenten empfehlen wir handelsübliche Unterputzdosen.

DN 60 mm, Tiefe 66 oder 61 mm für

- Raumluftsteuerung **RLS 45 O**
- Raumluftsteuerung **RLS 45 K**
- Funk-Erweiterungsmodul **PP 45 EO**
- Leistungsteil **PP 45 LT**
- Feuchtesensor **PP 45 HY**
- CO₂-Sensor **PP 45 CO₂**
- VOC-Sensor **PP 45 VOC**

i **Bei der Verwendung von mehr als 2 Geräten empfehlen wir die Raumluftsteuerung in eine bauseits bereitzustellende Elektronik-Schaltdose einzubauen. Diese bietet ausreichend Platz für den Anschluss der Leitungen an der Raumluftsteuerung.**

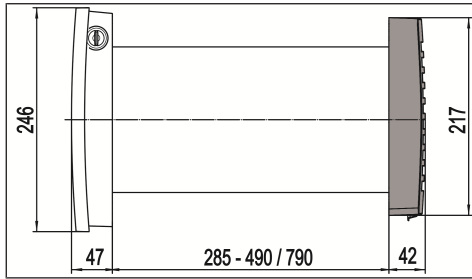
8.2 Nach Innenputz- und Malerarbeiten

1. Endmontage-Set bestehend aus Ventilatoreinschub und Innenabdeckung einbauen → dem Lüftungsgerät beigefügte Montageanleitung „Endmontage-Set“.
2. Raumluftsteuerung, Funkschalter und/oder Sensoren installieren → Beiblatt der Zubehörkomponente.
3. Lüftungssystem in Betrieb nehmen und im Service-Mode oder mit der Inbetriebnahme-Software individuell einstellen.

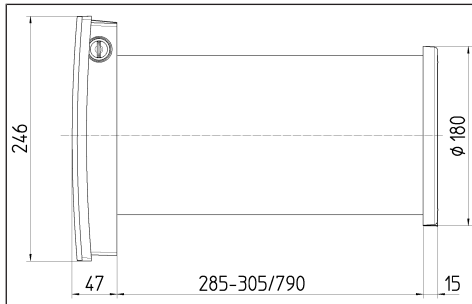
i **Für weitere Informationen → Installationsanleitung.**

9 Einbaumaße

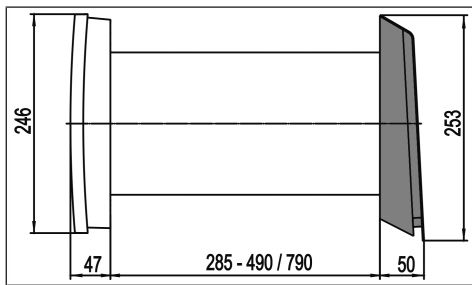
9.1 PP 45 AK



9.2 PP 45 AKR / PP 45 AKB

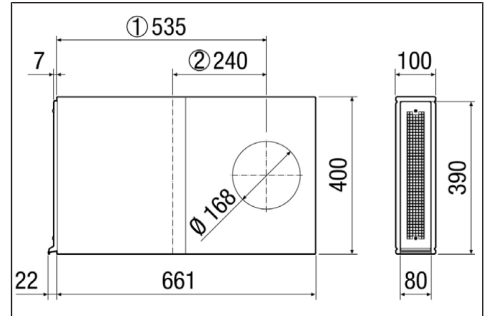


9.3 PP 45 AE / PP 45 AW / PP 45 AS



9.4 PP 45 LE

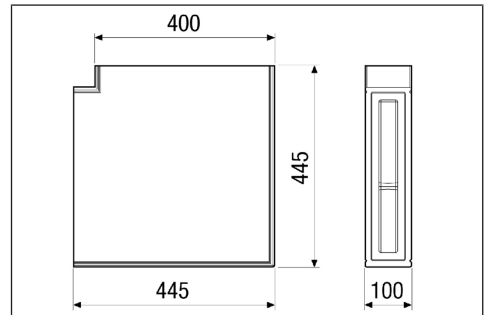
(nicht mit PPB 30 kombinierbar)



① Länge ab Mitte Kernbohrung max.

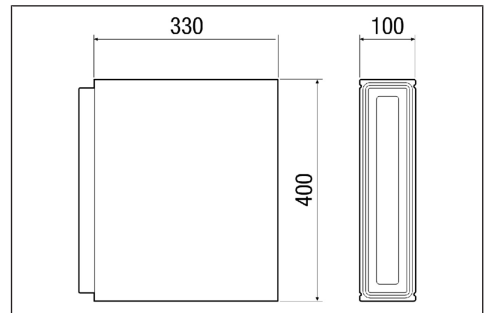
② Länge ab Mitte Kernbohrung min.

9.5 PP 45 LEW90

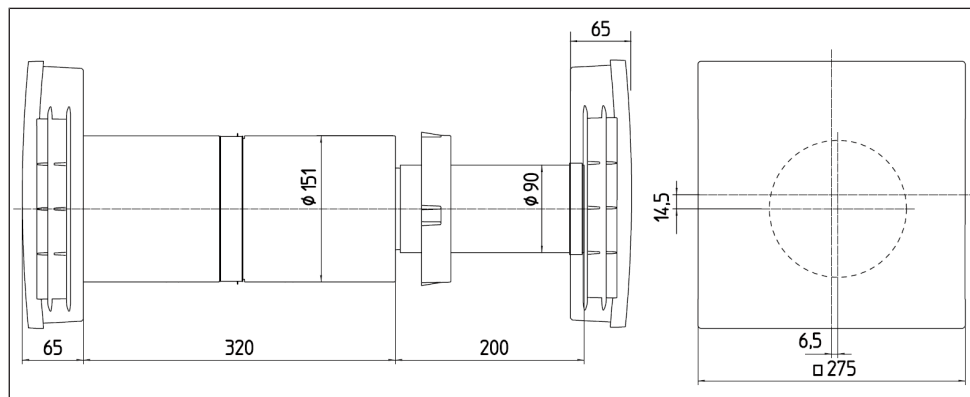


9.6 PP 45 LEV

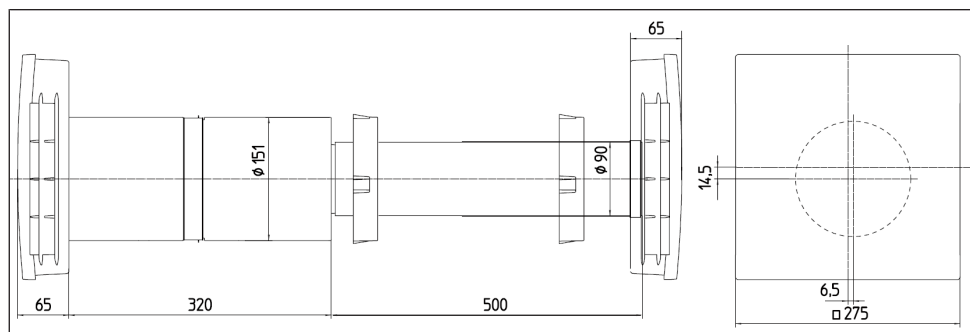
(nicht mit PPB 30 kombinierbar)



9.7 PPB 30 O / PPB 30 K



9.8 PPB 30 O / PPB 30 K + PP 45 VS



9.9 Abmessungen weiterer Komponenten

Komponente	Abmessungen (BxHxT)
Raumluftsteuerung RLS 45 O / RLS 45 K	80 x 80 x 49 mm
Funkschalter DS45 RC	80 x 80 x 15 mm
EnOcean Erweiterungs- modul PP 45 EO	80 x 80 x 49 mm
Externe Sensoren	80 x 80 x 49 mm
Luftfilter G3 (Vlies)	



Verpackungen und Altgeräte enthalten wertvolle Materialien die wiederverwertet werden können. Nach ElektroG und WEEE-Richtlinie dürfen diese **nicht** mit dem Restmüll entsorgt werden. Entsorgen Sie diese umweltgerecht über geeignete Sammelsysteme nach den in Ihrem Land geltenden Bestimmungen. Für weitere Informationen → <https://www.maico-ventilatoren.com/service/entsorgung>.



10 Umweltgerechte Entsorgung

Altgeräte und Elektronikkomponenten dürfen nur durch elektrotechnisch unterwiesene Fachkräfte demontiert werden.

Impressum

© Maico Elektroapparate-Fabrik GmbH. Deutsche Original-Betriebsanleitung. Druckfehler, Irrtümer und technische Änderungen vorbehalten.

Table of contents

PP 45 control concept	21	8.1 Installation information for flush-mounted box	35
PPB 30 control concept	22	8.2 After internal plastering and painting	35
1 Safety	23	9 Installation dimensions	35
2 Scope of delivery	23	9.1 PP 45 AK	35
3 Intended use	23	9.2 PP 45 AKR / PP 45 AKB	35
4 Application examples	24	9.3 PP 45 AE / PP 45 AW / PP 45 AS..	35
5 Technical data	25	9.4 PP 45 LE	36
5.1 Requirements at the installation site	25	9.5 PP 45 LEW90	36
5.2 Technical data table	25	9.6 PP 45 LEV	36
5.2.1 Technical data for PP 45	25	9.7 PPB 30 O / PPB 30 K	37
5.2.2 Technical data for PPB 30	25	9.8 PPB 30 O / PPB 30 K + PP 45 VS .	37
5.3 Number of ventilation units	26	9.9 Dimensions of further components .	37
6 Preparation for installation	26	10 Environmentally responsible disposal	37
7 Installation	27	Company information	38
7.1 Wall sleeve	27		
7.1.1 Installing the wall sleeve	27		
7.1.2 Positioning of wall sleeve	28		
7.1.3 Installation of wall sleeve	28		
7.2 External cover	29		
7.2.1 Installation of external covers PP 45 AKR/ PP 45 AKB	29		
7.2.2 Installation of external covers PP 45 AK / PP 45 AE / PP 45 AW / PP 45 AS	30		
7.2.3 Installation of external covers PPB 30 AK and PPB 30 AE / PPB 30 AW / PPB 30 AS	31		
7.3 Front cover	31		
7.3.1 PPB 30 AK	31		
7.3.2 PPB 30 AE / PPB 30 AW / PPB 30 AS	32		
7.4 Accessory components	32		
7.5 Units with compensating frame and fixing plate	32		
7.6 Soffit elements PP 45 LE, PP 45 LEV and PP 45 LEW90	32		
7.6.1 Preparation for installation	33		
7.6.2 Mounting wall sleeve	33		
7.6.3 Preparing soffit element	33		
7.6.4 Install soffit element and soffit external grille	34		
8 Next steps for final mounting	35		

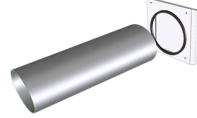
PP 45 control concept

PP 45 AK
PP 45 AKR/AKB

PP 45 AE

PP 45 AK

PP 45 AW

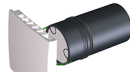
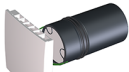


PP 45 RHK (500 mm) / PP 45 RHL (800 mm)

PP 45

PP 45 O
PP 45 K

PP 45 O
PP 45 K



... max. 6 ...
Fan1/Fan2

12 VDC

- ① RLS 45 O
- ② RLS 45 K



RS 485
alternativ
ModBus

RLS 45 K:
230 VAC

PP 45 HYI

RLS 45 K:
USB

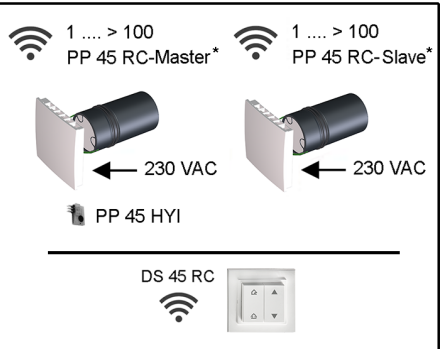


30 Min.

60 Min.

OFF ∞

ER 60
ECA 100 ipro



* nur paarweise / only in pairs / seulement par paires

PP 45 HY
PP 45 CO2
PP 45 VOC

IF ① max. 3
RLS 45 O

IF ② max. 3
RLS 45 K

max. 3
PP 45 LT

PP 45 O/K

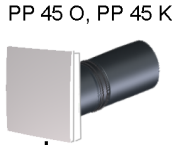
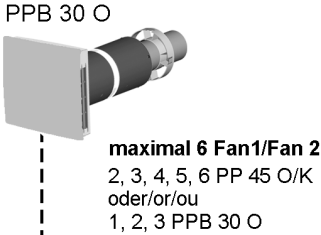
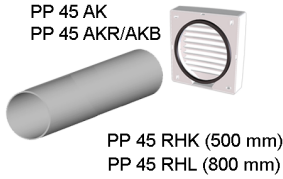
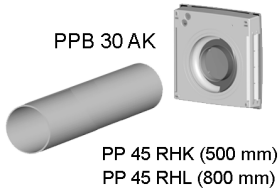
PP 45 LT:
max. 6 Fan1/Fan2

PP 45 EO

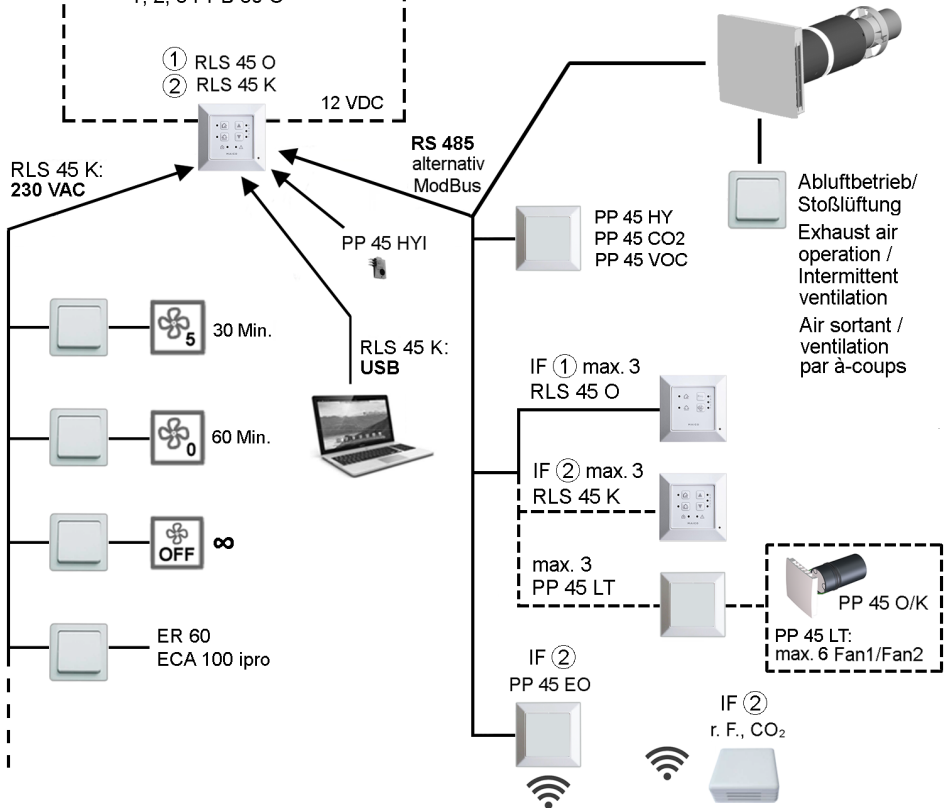
DS 45 RC

r. F., CO2

PPB 30 control concept




IF ② max.
1 PPB 30 K + (RLS 45 K +
4 PP 45 K/O oder/or/ou 2 PPB 30 O)
2 PPB 30 K + (RLS 45 K +
2 PP 45 K/O oder/or/ou 1 PPB 30 O)
3 PPB 30 K + RLS 45 K



Preface

These instructions contain important information about **preparing for installation and installing the unit components during the shell construction phase.**

i Observe the attached safety instruction sheet.

• For information regarding final installation	→ PP 45 installation instructions for final assembly kit or PPB 30 installation instructions for final assembly kit
• For information on the installation of ventilation components, commissioning and the large variety of setting possibilities for the ventilation system	→ PP45/PPB 30 installation and commissioning instructions
• For commissioning software	
• For information on operation	→ PP 45 / PPB 30 operating instructions

Further instructions and videos

- Brief instructions for changing filters, setting ventilation levels and operating modes
- Video PP 45 RC/PPB 30 Installation
- Video PP 45 Filter change / Video PPB 30 Filter change
- Video - Connecting controls
- Video - PP 45 RC Teaching-in master and slave
- Video - Installation and teaching-in radio switch DS 45 RC
- Video - RLS 45 K service menu , Video - RLS 45 O service menu, Video - PP 45 RC service menu

1 Safety

- Read **these instructions** and the **enclosed safety instructions** carefully before installation.
- Follow the instructions.
- Pass these instructions on to the owner/operating company for safekeeping.

2 Scope of delivery

Scope of delivery depends on system configuration → Installation dimensions [▶ 35].

• Safety instruction sheet
• External cover PP 45 AK / PP 45 AW / PP 45 AE / PP 45 AS / PP 45 AKR / PP 45 AKB / PPB 30 AK / PPB 30 AW / PPB 30 AE / PPB 30 AS → Installation instructions for external cover.
• Shell sleeve, short PP 45 RHK (0059.0081)
• Shell sleeve, long PP 45 RHL (0059.0082) <ul style="list-style-type: none"> • Wall sleeve, plaster protective cover and shims → Installation [▶ 27].
• Soffit element PP 45 LE (0093.0179) <ul style="list-style-type: none"> • only for connection to PP 45 units • Soffit element, rubber seal wall sleeve, complete stainless steel external grille (with external grille, holder and wall seal)→Installation [▶ 27].
• Optional: Extension element PP 45 LEV (0093.1483) → Installation [▶ 27].
• Compensating frame PPB 30 ARE (0093.1501) / PPB 30 ARW (0093.1525) <ul style="list-style-type: none"> • Compensating frame for mounting on thin walls. The external covers can be mounted on the compensating frame. • PPB 30 ARE (stainless steel compensating frame) with the fixing plate PPB 30 ARE BB is used for installing the PPB 30 AE and PP 45 AE. • PPB 30 ARW (white compensating frame) with the fixing plate PPB 30 ARW BB is used for installing the PPB 30 AW and PP 45 AK / PP 45 AW . No fixing plate is required when installing the PPB 30 AK.
• Fixing plate PPB 30 ARE BB (0093.1526) / PPB 30 ARW BB (0093.1527) <ul style="list-style-type: none"> • Fixing plate for compensating frame PPB 30 ARE / PPB 30 ARW.

3 Intended use

PP 45/PPB 30 units with heat recovery are used for air extraction/ventilation of apartments, offices and similar rooms. They are suitable for new buildings and renovation work. The units are designed for 24h operation. The housing unit's ventilation system should be configured in accordance with DIN 1946-6.

PP 45 are ventilation units, which are generally only suited to use in supply air rooms. To achieve efficient ventilation of these units, we would recommend operating the PP 45 in pairs, with alternating ventilation and air extraction. We recommend multiple ventilation units per room for larger residential units. PP 45 units are available in the following models: "O" for object, "K" for comfort and "RC" for radio-controlled.

PPB 30 are balanced ventilation units, which are the ideal choice for use in exhaust air rooms (bathroom, WC or kitchen with windows) and ventilate and extract air from the rooms at the same time. Exhaust air mode is started automatically depending on the setting or can be started manually at the touch of a button. PPB 30 are stand-alone units or can be used in groups with other PPB 30/PP 45 units. They can also be used in damp rooms (protection zone 1). Combinations of PPB 30 K units with exhaust air units (e.g. ER/ECA) are not possible.

PP 45 units are fitted in exterior walls, with a wall thickness of 265-790 mm; PPB 30 in exterior walls with a wall thickness of 320-790 mm. The ventilation units are connected to a permanent electrical installation. The ventilation units are operated using a room air control suited to the unit type:

- **RLS 45 O** for PP 45 O / PP 45 K and PPB 30 O.
- **RLS 45 K** for PP 45 O / PP 45 K and PPB 30 O / PPB 30 K.
- Radio switch **DS 45 RC** for PP 45 RC and PPB 30 RC, alternatively with PP 45 K + radio extension module PP 45 EO.
- **Combinations** of PPB 30 K with PP 45 O are **not possible**.

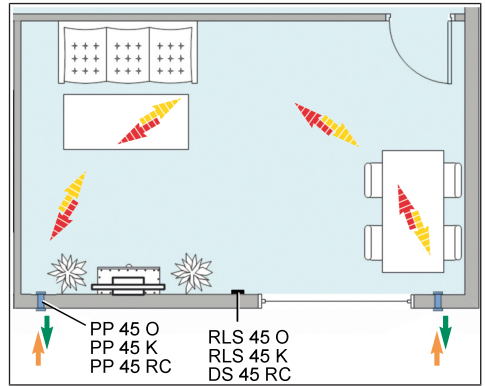
An external cover PP 45 AK/AE/AW/AS is mandatory for **PP 45 units** (see accessories) with integrated condensate drip edge. Alternatively, a combination with the PP 45 LE soffit element is permissible (condensate drain via the drip edge-external grille).

An external cover PPB 30 AK/AE/AW/AS is mandatory for **PPB 30 units**. These external covers divert the condensate via the side grille.

PP 45/PPB 30 units are only intended for domestic use and similar purposes. No other or additional use is intended.

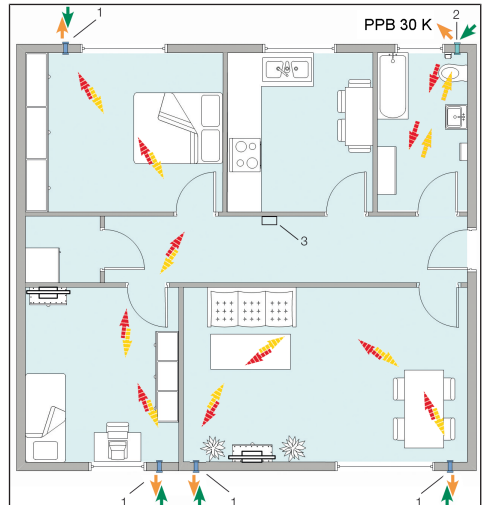
4 Application examples

Example 1: Single-room application with a PP 45 unit pair




Recommendation: Operate **PP 45** devices in pairs.

Example 2: Combination of PPB 30 K + PP 45 units



1	PP 45 unit with alternating operation for continuous ventilation of living spaces
2	PPB 30 K unit with balanced operation for continuous ventilation in the bathroom
3	Room air control RLS 45 K
	Supply air and exhaust air with change of direction



Outside and outgoing air with change of direction

Ventilation solution for a 3-room flat with **PPB 30 K** ventilation units for the bathroom and **PP 45** ventilation units for living spaces. The **PPB 30 K** ventilates and extracts air from the bathroom, at the same time, with balanced operation. A **PPB 30 K** fan ventilates the room with air which has been pre-warmed in the heat exchanger. The other **PPB 30 K** fan transfers the thermal energy from the exhaust air to the heat exchanger during air extraction. Every 60 seconds, the air direction changes, thereby permitting a ventilation mode with constant heat recovery. In case of high air humidity, intensive ventilation can be activated via a humidity sensor (automatically) or manually with a button. Pure exhaust air mode is also possible and here the two fans pump humidity out of the room (no heat recovery).

5 Technical data

5.1 Requirements at the installation site

- Ambient temperature - 15 °C to + 40 °C.
- Airstream temperature, max. 40 °C.
- Max. permissible humidity in installation room **PP 45**: 70 % / **PPB 30**: 90 % (at 20 °C).
- A level and solid wall surface is needed for wall installations.

NOTICE: Conveyance of structure-borne sound if core drill hole touches door/window lintels or ring beams. Observe spacing between core drill hole and door/window lintels and ring beams.

- Exterior wall with sufficient load-bearing capacity (min. 200 kg/m³).
- For filter changes, ensure sufficient space to work in front of the unit.
- Do not drill core drill hole for unit assembly and do not drill fixing points on external and internal covers in load-bearing components, such as in the lintel or ring beam.

5.2 Technical data table

5.2.1 Technical data for PP 45

External diameter	DN 160
Wall sleeve	PP 45 RHK : 500 mm
max. length	PP 45 RHL : 800 mm
Wall thickness min.	265 mm
Wall thickness max.	490 or 790 mm
Rated voltage	230 V
Power frequency	50/60 Hz
Permissible ducting lengths with wired connection	From star point max., 25 m per ventilation unit

For more technical data → rating plate.

For characteristic curves → www.maico-ventilatoren.com

5.2.2 Technical data for PPB 30

External diameter	DN 160
Wall sleeve	PP 45 RHK : 500 mm
max. length	PP 45 RHL : 800 mm
Wall thickness min.	320 mm
Wall thickness max.	790 mm
Degree of protection	IP X4
Rated voltage	230 V
Power frequency	50/60 Hz
Permissible ducting lengths with wired connection	From star point max., 25 m per ventilation unit

For more technical data → rating plate.

For characteristic curves → www.maico-ventilatoren.com

5.3 Number of ventilation units

Combinations	Quantity Ventilation units
Ventilation units PP 45 O / PP 45 K + Room air control RLS 45 O / RLS 45 K Up to 3 additional RLS 45 K permitted	Max. of 6 PP 45 units (3 x 2 unit pairs). From star point, 25 m cable connection length to PP 45 unit. Up to star point, max. 4 m
Ventilation units PP 45 O / PP 45 K + Power unit PP 45 LT Up to 3 PP 45 LT permitted	Max. of 6 PP 45 units (3 x 2 unit pairs) per power unit. From star point, 25 m cable connection length to power unit. Up to star point, max. 4 m.
PP 45 RC units (wireless)	Only operate PP 45 RC units in pairs, any number of pairs*. Observe ranges.
Ventilation units PPB 30 O + Room air control RLS 45 O / RLS 45 K	3 PPB 30 O or 2 PPB 30 O + 2 PP 45 O / PP 45 K or 1 PPB 30 O + 4 PP 45 O / PP 45 K Set up unit pairs for PP 45 units, if possible. From star point, 25 m cable connection length to PPB 30 / PP 45 unit. Up to star point, max. 4 m.
Ventilation units PPB 30 K + Room air control RLS 45 K or Power unit PP 45 LT	3 PPB 30 K or 2 PPB 30 K + 2 PP 45 O / PP 45 K or 1 PPB 30 K + 4 PP 45 O / PP 45 K Set up unit pairs for PP 45 units, if possible. From star point, 25 m cable connection length to power unit. Up to star point, max. 4 m.

* Can be used as a stand-alone unit with an exterior wall air opening (ALD) for volumetric flow compensation.

6 Preparation for installation

Installation information

- **PP 45** units are only suited for supply air rooms.
- **PPB 30** units are the ideal choice for exhaust air rooms.
- Observe minimum spacing.
- Ensure sufficient space to work in front of the unit → filter change.
- The customer should provide appropriate mounting material for mounting the wall sleeve and external cover.
- Core hole diameter DN 162. To ensure that condensate is removed via the external cover, the core drill hole should have a 1 to 2 % incline to the exterior wall.

i Recommendation: For substrates that are difficult to substrates, e.g. reinforced concrete and/or with and/or if the inclination cannot be realised during the drilling process, drill a DN 182 core hole and the wall sleeve DN 160 with styrofoam wedges to 1 to 2 % slope.

The condensate is drained via the external cover.

i Recommendation: To prevent dirt from depositing on the façade around the external cover, fit a water-repellent plaster system.

- Wall thickness **PP 45**, min. 265 mm.
- Wall thickness **PPB 30**, min. 320 mm.
- **PPB 30**: The slide-in unit (slide-in module + extension duct) must be appropriate for the wall thickness, to avoid a ventilation short-circuit (lack of air). To ensure this, shorten the extension duct accurately.
- **PPB 30**: With wall thicknesses of 500 to 790 mm, use the optional **PP 45 VS** extension kit. When installing, use the centring ring provided for the extension.
- Observe permissible ranges for radio-controlled units → Technical data **PP 45**.
- Select installation position so as to avoid contamination and draughts.
- Only connect **PP 45 O** units to **PP 45 LT** power units.
- In case of thin walls, use the compensating frame **PPB 30 ARE** (stainless steel) or **PPB 30 ARW** (white). This can be screwed to the wall with the fixing plate **PPB 30 ARE BB** or **PPB 30 ARW BB**. Compensating frames (depth 55 mm) are stackable. Only use stainless steel screws when installing stainless steel compensating frame covers.

- The ventilation units and controls are not suitable for use in protection zones → Danger of electric shock in the event of moisture ingress.
 - **RLS-/DS** Only use controls outside protective zones 0, 1 and 2.
 - Use **PP 45** ventilation units only outside protection zones 0, 1 and 2.
 - Use **PPB 30 O**, **PPB 30 K** ventilation units only outside protection zone 0.
 - Use **PPB 30 RC** ventilation units only outside protection zones 0 and 1.
- Observe electrical supply line to suit unit variant:
 - PP 45 O / PP 45 K**: Control cable type J-Y (ST) Y 2 x 2 x 0.8 mm. Max. 25 m from star point, up to star point max. 4 m.
 - PP 45 RC**: NYM 3 x 1.5mm²
 - PPB 30 O / PPB 30 K**: Control cables: Type J-Y (ST) Y 2 x 2 x 0.8 mm. Max. 25 m from star point, up to star point max. 4 m. Mains connection and 230 V input: type NYM-J 5G1, 5 mm²
- Exhaust air mode on **PPB 30 K** units with customer-provided button.
- Select installation locations and models for the ventilation units to keep noise emissions down.
- If possible, avoid:
 - Sound bridges with the structure. Leave sufficient distance between the other façade components.
 - Disbalances, which arise from different lengths of control cable. Observe installation requirements relating to cable lengths and types.
- Incorrect measurements if the installation location of the control and external sensors is inappropriate. Avoid disturbing influences and direct sunlight.
- When using more than 2 ventilation units, we recommend installing the room air control in an electronic switch box to be supplied by the customer. This provides sufficient space for the connection of the cables to the room air control.



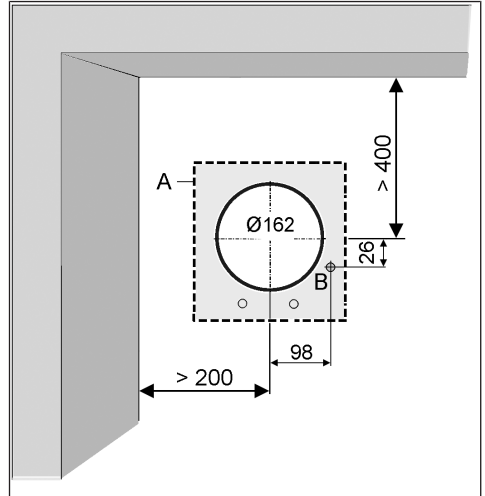
- Quiet changeover noises when the **PPB 30** fans change direction of rotation. Do not install **PPB 30** in bedrooms.
- Soffit elements **PP 45 LE** and **PP 45 LEV** cannot be combined with **PPB 30** units.

7 Installation



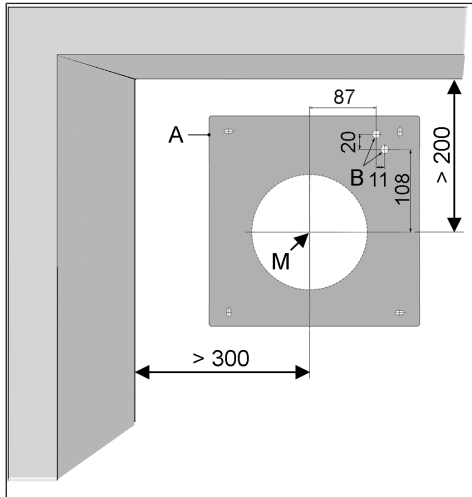
7.1 Wall sleeve

7.1.1 Installing the wall sleeve PP 45 RHK / PP 45 RHL for PP 45 units



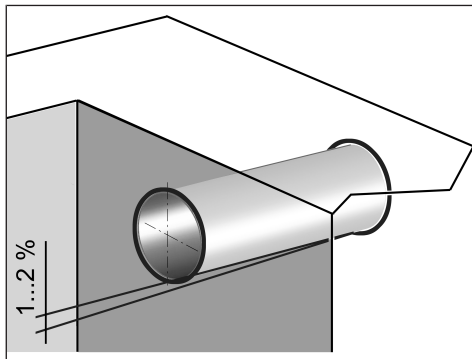
A	Outline of internal cover
B	Cable feedthrough, position depends on unit type

PP 45 RHK / PP 45 RHL for PPB 30 units



A	Outline of internal cover
B	PPB 30 cable feedthrough
M	Wall sleeve centre

7.1.2 Positioning of wall sleeve



NOTICE

Installation position, interior wall: Once the plaster has been applied or wallpaper put up etc., the wall sleeve must end flush with the interior wall.

Installation position, exterior wall: Wall sleeve must protrude beyond the exterior plaster after this plaster has been applied. Observe the following wall sleeve projections towards the exterior wall! The projection is needed as a drip edge within the external cover.

Required wall sleeve projection for PP 45 RHK, PP 45 RHL, PP 45 RS and MS 160 with	wall thickness W
PP 45 AK	W + 10...15 mm
PP 45 AE	
PP 45 AW	
PP 45 AS	
PP 45 AKR	W + 0...4 mm
PP 45 AKB	
PP 45 LE	W + 20...25 mm
PPB 30 AK	W + 5...10 mm
PPB 30 AE	
PPB 30 AW	
PPB 30 AS	
PPB 30 ARE	W + depth of the PPB 30 AE / PPB 30 AW + 5...10 mm
PPB 30 ARW	

7.1.3 Installation of wall sleeve

⚠ WARNING Risk of injury if a wall sleeve or external/internal cover come loose. Only mount on walls with sufficient load-bearing capacity. The wall sleeve must be firmly plastered in. With PP 45 AKR / PP 45 AKB, ensure secure locking in the sleeve.

ATTENTION: Unit damage and damage to brickwork caused by condensate in the event of incorrect installation where condensate runs towards the interior wall if the core hole is drilled at too slight an incline. Mount wall sleeve with an incline of 1...2 % to the exterior wall so that any condensation which collects can drain outwards. Observe the wall sleeve projection towards the exterior wall!

NOTICE with the fixing holes with optional MS 160 masonry block or PP 45 RS shell kit: PP 45 internal and external covers are fixed in the masonry block (EPS), PPB 30 internal and external covers outside the masonry block in the wall. Use suitable mounting material that matches the respective substrate.

1. Determine installation location(s). Observe installation dimensions and minimum spacing to the wall and ceiling. Fit empty duct/cable feedthrough.

7 Installation

2. Drill core hole. Observe inclines of 1 to 2 % towards the exterior wall.
3. Shorten wall sleeve. Observe the wall sleeve projection towards the exterior wall! Specifications for internal and exterior wall fully plastered.
4. Deburr wall sleeve on both sides.
5. Place wall sleeve in core drill hole such that it protrudes beyond the exterior wall. Observe the wall sleeve projection towards the exterior wall!
6. Close off wall sleeve on both sides with the plaster protective covers provided.
7. For a DN 162 core hole, fix the wall sleeve with mounting adhesive in the core hole.
8. For a DN 182 core hole, align wall sleeve and fix on inside and outside with shims provided.

⚠ CAUTION Exercise caution when handling construction foam.

Wear protective gloves and goggles.

9. For a DN 182 core hole, fix the wall sleeve and shim with non-compressing or zero-expansion construction foam. Cut off protruding construction foam and shims flush with the wall.
10. If walls have a wooden construction, additionally seal the interfaces to this construction. Stick sealing strips to the wall sleeve in these areas. Suitable sealing material is to be provided by the customer.

7.2 External cover

i Only mount external cover once the external plastering is complete. Only use stainless steel screws when mounting stainless steel external covers.

i Formation of surface rust: External factors (e.g. air containing sulphur dioxide or salt, dust containing iron etc.) may cause surface rust to form on stainless steel. We recommend thoroughly cleaning unpainted stainless external covers before installation (remove dust and fingerprints) and rub in a little oil (e.g. care oil for stainless steel).

Installation video



7.2.1 Installation of external covers PP 45 AKR/ PP 45 AKB

1. Once the external plastering is complete, remove the plaster protective cover. Ensure that the wall sleeve projects by 0 to no more than 4 mm. Align the condensate drain vertically.



2. Apply mounting adhesive provided by customer in dots or lines to the underside of the condensate drain (arrow) and attach it to the pipe sleeve.
3. Seal the condensate drain on the exterior wall and pipe.

ATTENTION: Safe condensate drainage must be ensured. No condensate should be allowed to penetrate between the wall sleeve and the exterior wall.



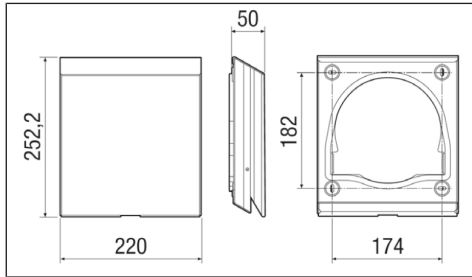
4. Seal the external grille connecting piece with adhesive tape.
5. Insert the external grille into the pipe sleeve and secure it in the wall sleeve using expansion claws.
6. Use sealing plugs to close off the holes for the fastening screws. This prevents water from getting in.

7. Seal the front cover to the exterior wall with permanently elastic and weatherproof sealant. Use silicone-free sealing material for **PP 45 AKB**. **PP 45 AKB** can be painted over with any façade paint.

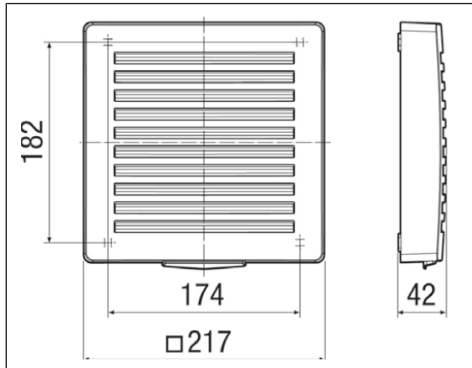
7.2.2 Installation of external covers PP 45 AK / PP 45 AE / PP 45 AW / PP 45 AS

(once exterior wall is fully plastered)

Drilling distances of external covers PP 45 AE / PP 45 AW / PP 45 AS (stainless steel/ white/black)

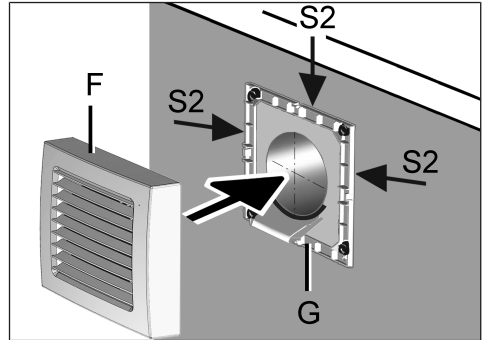


Drilling distances for external cover PP 45 AK (plastic)



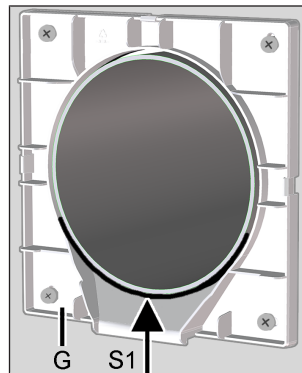
⚠ CAUTION Exercise caution when handling housing parts with sharp edges, e.g. stainless steel external covers. Wear protective gloves.

1. Once the external plastering is complete, remove the plaster protective cover.



F	Front cover
G	Housing

2. Take off the front cover of external cover's housing.
3. Align housing horizontally and centred with wall sleeve, mark 4 fixing holes, position dowels and screw down housing to exterior wall with 4 screws. Suitable mounting material is to be provided by the customer.



G	Housing
S1	Sealing strip (silicone)

4. Seal bottom third of spaces between wall sleeve and housing with permanently elastic and weatherproof sealant e.g. sealing strip (silicone).
5. Press front cover onto housing so it engages all the way round. Place external cover (stainless steel/white/black) on the housing and tighten the pre-assembled screws.

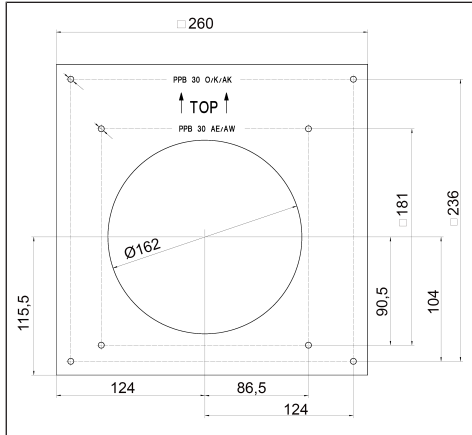
7 Installation

- Seal front cover to exterior wall with permanently elastic and weatherproof sealant (arrows S2). Suitable sealing material is to be supplied by the customer.

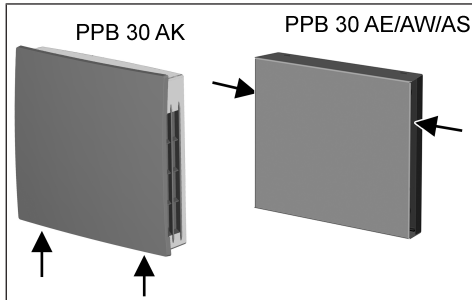
7.2.3 Installation of external covers PPB 30 AK and PPB 30 AE / PPB 30 AW / PPB 30 AS

(once exterior wall is fully plastered)

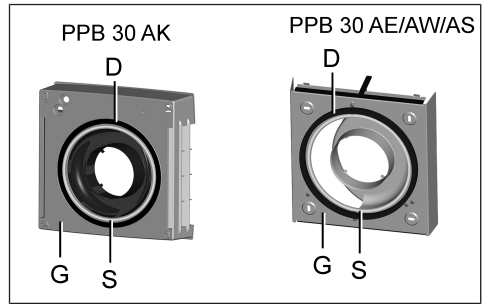
Position of the external cover and wall sleeve
→ Use drilling template!



- Remove plaster protective cover, place drilling template over the wall sleeve, align it and mark the fixing holes. Observe the "TOP" position.
- Drill the holes and insert dowels.

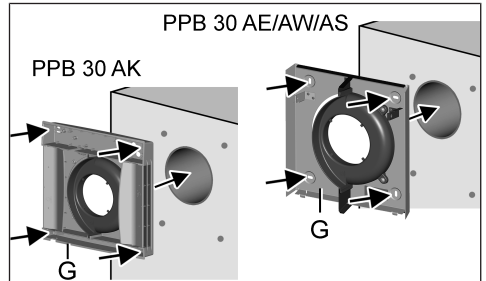


- Remove front cover from housing.
PPB 30 AK: Push onto the two locking levers below.
PPB 30 AE / PPB 30 AW / PPB 30 AS: Remove the screws on both sides. Then, remove the front cover upwards.



D	Sealing strip
G	Housing
S	Silicon ring

- On the side of the housing facing the wall, attach a silicon ring [S] around the entire hole to seal it off from the wall.



G	Housing
---	---------

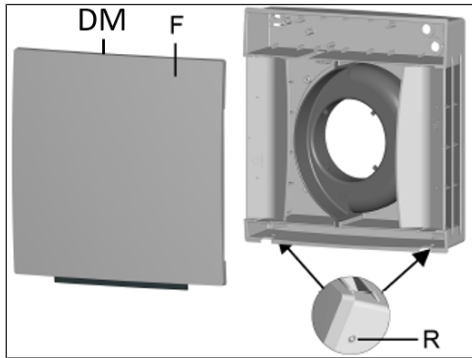
- Screw housing to exterior wall with 4 screws. Suitable mounting material is to be provided by the customer.

NOTICE: Lack of air if housing is not fitted tightly on the exterior wall. When fitting the housing, ensure that the back side of the silicon ring is flush and lies close to the exterior wall.

7.3 Front cover

7.3.1 PPB 30 AK

NOTICE: Lack of air if the front cover insulating mat does not lie close. The insulating mat must lie flush/close to the housing edge.



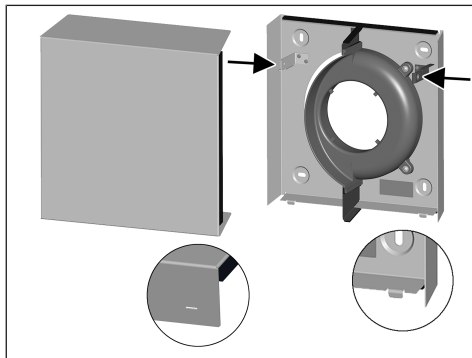
DM	Insulating mat
F	Front cover
R	Locking lever

1. Place the front cover onto the housing from above and swing it downwards.
2. The front cover must audibly engage in the two locking levers at the bottom.

7.3.2 PPB 30 AE / PPB 30 AW / PPB 30 AS

⚠ CAUTION Exercise caution when handling housing parts with, e.g., stainless steel external covers.

→ Wear protective gloves.



1. Place the front cover on the housing from below. – Both of the front cover's slits must engage in the housing catches (see figure detail).
2. Swing the housing upwards and screw it tight on the right and left sides (see arrows).

7.4 Accessory components

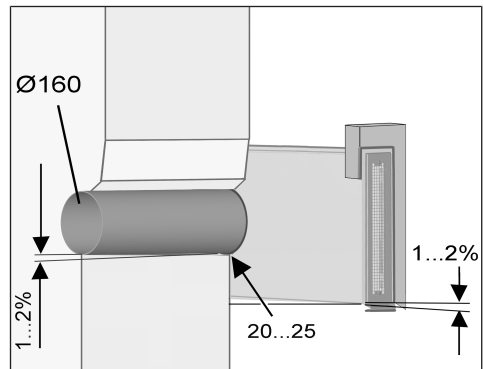
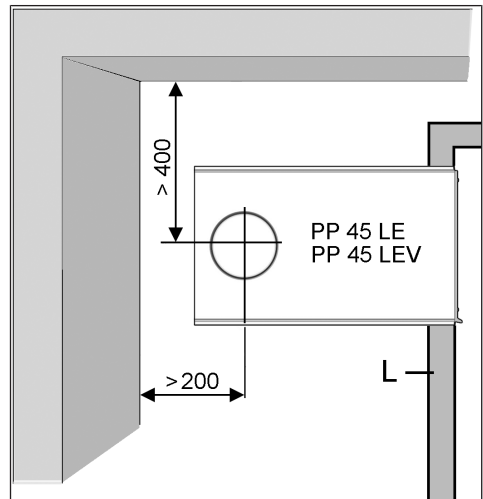
Route control cables of ventilation units, sensors and accessories in the empty ducts.

7.5 Units with compensating frame and fixing plate

For mounting on thin walls → External cover instructions.

7.6 Soffit elements PP 45 LE, PP 45 LEV and PP 45 LEW90

1 Soffit elements not suitable for PPB 30 units – Only use PP 45 LE / PP 45 LEV / PP 45 LEW90 with PP 45 units.



Incline of at least 1...2%

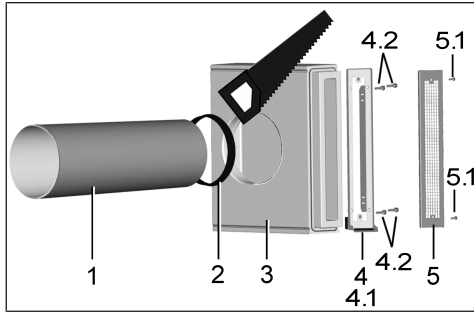
L	Window soffit
---	---------------

P Plaster edge, max. 7 mm

NOTICE:

Installation position, interior wall: Once the plaster has been applied or wallpaper put up etc., the wall sleeve must end flush with the interior wall.

Installation position of window soffit: The condensate drip edge must protrude 20 to 25 mm beyond the external plastering, once this plastering is applied.



1	Wall sleeve DN 160, not included in scope of delivery
2	Rubber seal wall sleeve
3	Soffit element PP 45 LE
4	Stainless steel holder for drip edge and integrated wall seal 4.1
4.2	Screws (4 pieces)
5	Soffit external grille
5.1	Screws (2 pieces)

7.6.1 Preparation for installation

1. Determine installation position. Ensure mounting is on a level wall surface. Note dimensions. Allow for a 7 mm perimeter plaster edge all the way around the soffit external grille.

[i] The reveal element should not be installed in combination with façade thermal insulation with a thickness of 100 mm.

⚠ WARNING Risk of injury if the soffit element or wall sleeve comes loose.

Only mount on walls with sufficient load-bearing capacity. Firmly plaster in soffit element and wall sleeve.

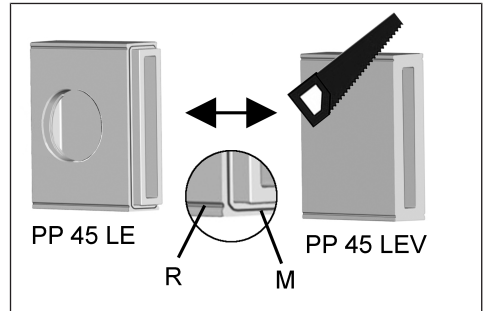
NOTICE: Damage to unit and damage to brickwork caused by condensate in the event of incorrect installation where condensate runs towards the interior wall if the wall sleeve and

soffit duct are at too slight an incline. Mount wall sleeve and soffit duct with incline of 1 to 2 % to the condensate outlet side.

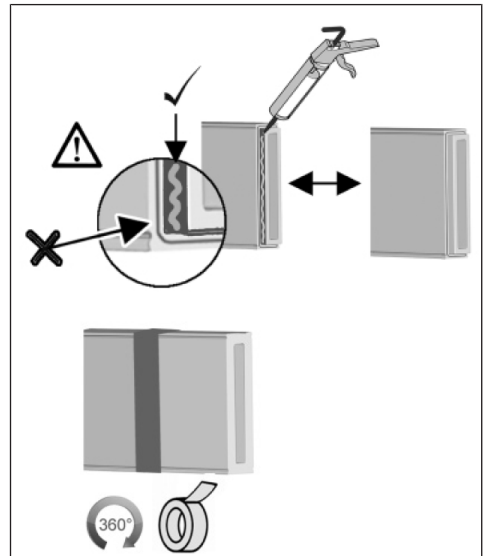
7.6.2 Mounting wall sleeve

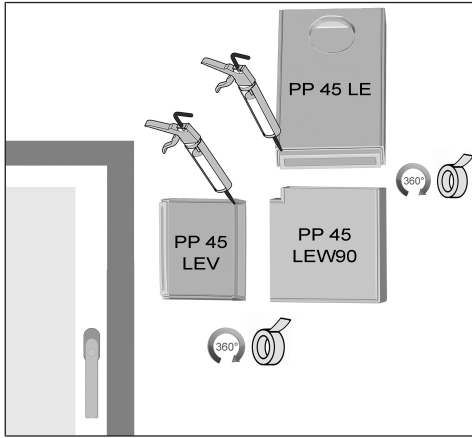
1. Fit wall sleeve according to Chapter Installation [▶ 27].
2. The wall sleeve must protrude 20 to 25 mm beyond the exterior wall so that the soffit element can be attached.

7.6.3 Preparing soffit element



R	Longitudinal rib
M	Mounting adhesive



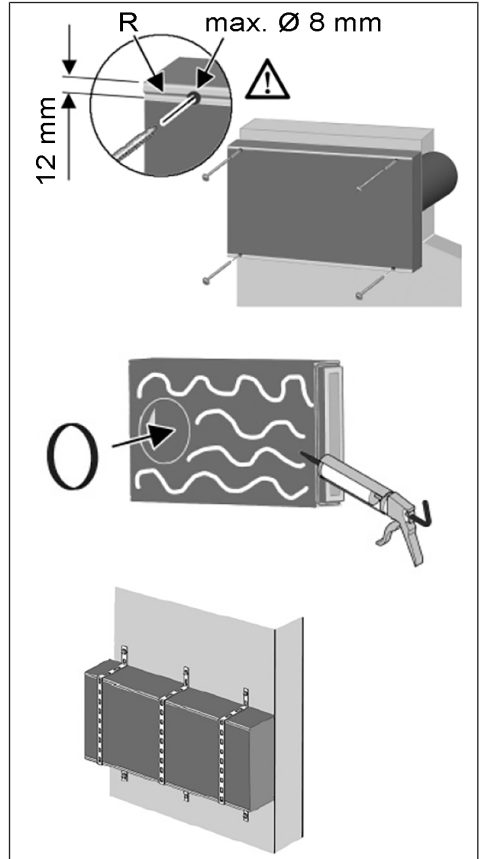


i For extensions PP 45 LEV or 90° angle elements PP 45 LEW90: Apply mounting adhesive all around slot on face end. Glue the soffit element with the extension or angle. Be sure to seal around the couplings, e.g. with adhesive tape. Saw off extension to desired installation dimension. Ensure that soffit terminates flush with installation location.

7.6.4 Install soffit element and soffit external grille

1. On exterior wall side, slide rubber seal onto protruding wall sleeve.
2. Slide soffit element onto wall sleeve/rubber seal up to stop. The soffit duct must be flush with the wall. Shorten wall sleeve if the soffit duct protrudes beyond the wall.
3. Align soffit duct and ensure an incline of 1 to 2 % towards the window.
4. Secure soffit element.

NOTICE: Incorrect screw connection will result in unit damage. If screwing directly to the wall, drill holes with a max. diameter of 8 mm, exactly in the groove. Never drill the soffit duct at any other point.



R Longitudinal rib

5. Fix soffit element to wall (e.g. with mounting adhesive). Alternatively, screw soffit element to wall with suitable screws or wind clamping band around at 2 to 3 locations and screw to the wall.
6. Adjust exterior wall façade insulation to the soffit element.
7. Remove two-part stainless steel grille before mounting work commences.
8. Press stainless steel holder into soffit duct and carefully screw down with the 4 stainless steel Spax screws provided (but not too tightly). Ensure that the holder is sealed completely at the bottom.

i Wall seal protects against leakages and prevents any condensate produced from getting behind the plaster.

8 Next steps for final mounting

9. Only mount soffit external grille once the plastering is complete.

i **Formation of surface rust:** External factors (e.g., air containing sulphur dioxide or salt, dust containing iron etc.) may cause surface rust to form on stainless steel. We recommend thoroughly cleaning unpainted stainless steel parts before installation (remove dust and fingerprints) and rubbing in a little oil (e.g. care oil for stainless steel). When mounting external grilles made of stainless steel, use only stainless steel screws.

8 Next steps for final mounting

8.1 Installation information for flush-mounted box

We recommend standard flush-mounted boxes for installing the control components listed below.

DN 60 mm, depth of 66 or 61 mm for

- Room air control **RLS 45 O**
- Room air control **RLS 45 K**
- Wireless extension module **PP 45 EO**
- Power unit **PP 45 LT**
- Humidity sensor **PP 45 HY**
- CO₂ sensor **PP 45 CO₂**
- VOC sensor **PP 45 VOC**

i **When using more than 2 units, we recommend installing the room air control in an electronic switch box (to be supplied by the customer). This provides sufficient space for the connection of the cables to the room air control.**

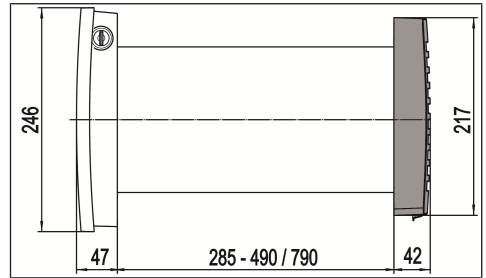
8.2 After internal plastering and painting

1. Install final assembly kit comprising fan slide in module and internal cover → The "Final mounting set" installation instructions, enclosed with the ventilation unit.
2. Install room air control, radio switches and/or sensors → Supplement for accessory components.
3. Start up ventilation system and individually set in service mode or using the commissioning software.

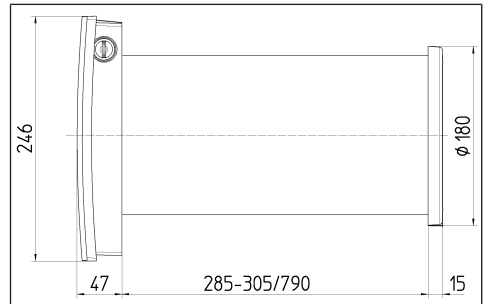
i **For more information** → **Installation instructions.**

9 Installation dimensions

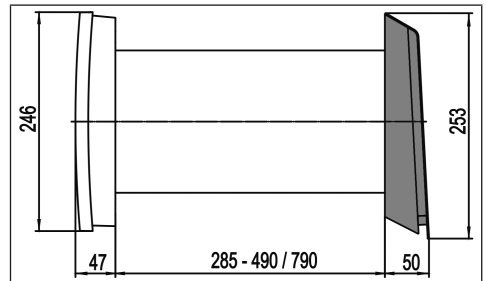
9.1 PP 45 AK



9.2 PP 45 AKR / PP 45 AKB

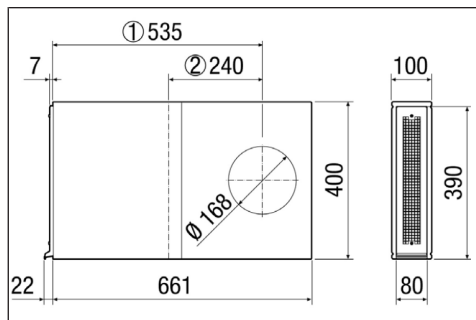


9.3 PP 45 AE / PP 45 AW / PP 45 AS



9.4 PP 45 LE

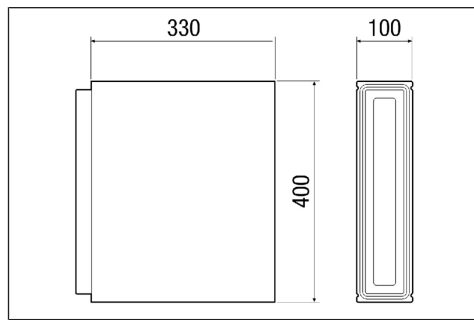
(cannot be combined with PPB 30)



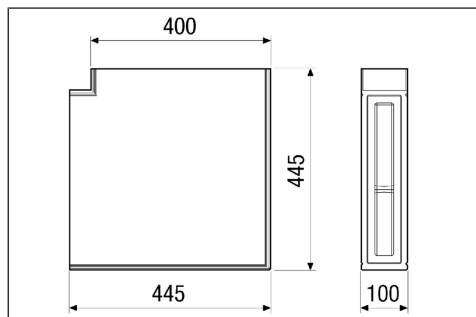
①	Length from centre of core hole max.
②	Length from centre of core hole min.

9.6 PP 45 LEV

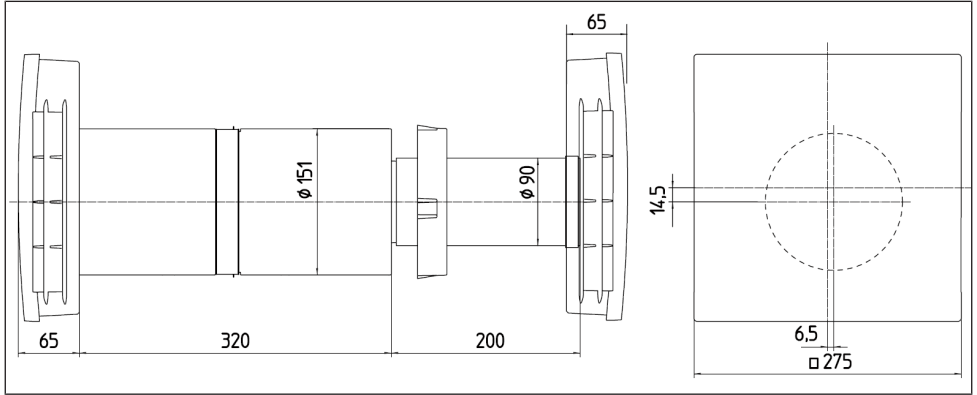
(cannot be combined with PPB 30)



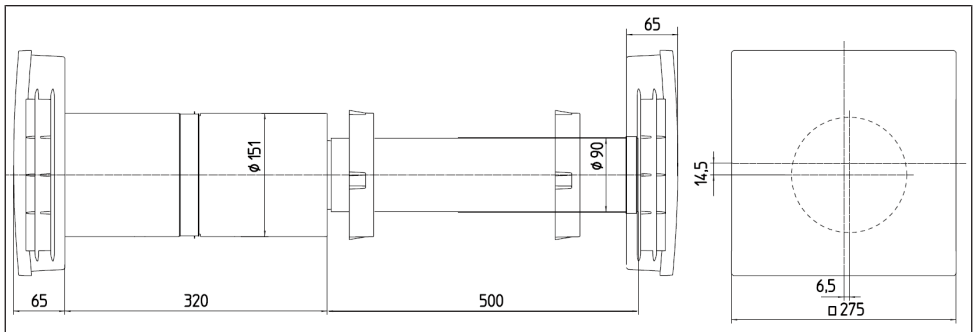
9.5 PP 45 LEW90



9.7 PPB 30 O / PPB 30 K



9.8 PPB 30 O / PPB 30 K + PP 45 VS



9.9 Dimensions of further components

Components	Dimensions (WxHxD)
Room air control RLS 45 O / RLS 45 K	80 x 80 x 49 mm
Radio switch DS45 RC	80 x 80 x 15 mm
EnOcean extension module PP 45 EO	80 x 80 x 49 mm
External sensors	80 x 80 x 49 mm
G3 air filter (fleece)	

10 Environmentally responsible disposal

Old devices and electronic components may only be dismantled by specialists with electrical training.



Packaging and old appliances contain valuable materials that can be recycled. According to the Electrical and Electronic Equipment Act and the WEEE Directive, these must **not** be disposed of in the domestic waste. Dispose of them in an environmentally friendly manner, in compliance with the regulations valid in the country where you are. For more information → <https://www.maico-ventilatoren.com/service/entsorgung>.



Company information

© **Maico Elektroapparate-Fabrik GmbH**. Translation of the original operating instructions. Misprints, errors and technical changes are reserved.

Sommaire

		7.6.4	Monter l'élément d'embrasure et la grille extérieure d'embrasure	54
1	Sécurité			42
2	Volume de fourniture			42
3	Utilisation conforme			43
4	Exemples d'application			43
5	Caractéristiques techniques			44
5.1	Exigences sur le lieu d'installation			44
5.2	Tableau de données techniques			44
5.2.1	Caractéristiques techniques PP 45			44
5.2.2	Caractéristiques techniques PPB 30			45
5.3	Nombre d'appareils de ventilation			45
6	Préparatifs de montage			45
7	Montage			47
7.1	Gaine murale			47
7.1.1	Montage de la gaine murale			47
7.1.2	Positionnement de la gaine murale			47
7.1.3	Montage de la gaine murale			48
7.2	Protection externe			48
7.2.1	Montage des protections externes PP 45 AKR / PP 45 AKB			49
7.2.2	Montage des protections externes PP 45 AK / PP 45 AE / PP 45 AW / PP 45 AS			49
7.2.3	Montage des protections externes PPB 30 AK et PPB 30 AE / PPB 30 AW / PPB 30 AS			50
7.3	Cache de protection avant			51
7.3.1	PPB 30 AK			51
7.3.2	PPB 30 AE / PPB 30 AW / PPB 30 AS			52
7.4	Accessoires			52
7.5	Appareils avec cadre d'adaptation et tôle de fixation			52
7.6	Éléments d'embrasure PP 45 LE, PP 45 LEV et PP 45 LEW90			52
7.6.1	Préparatifs de montage			53
7.6.2	Montage de la gaine murale			53
7.6.3	Préparation de l'élément d'embrasure			53
8	Suite de la marche à suivre lors du montage final			55
8.1	Consignes de montage du boîte encastrée			55
8.2	Après la pose du crépi intérieur et les travaux de peinture			55
9	Cotes de montage			55
9.1	PP 45 AK			55
9.2	PP 45 AKR / PP 45 AKB			55
9.3	PP 45 AE / PP 45 AW / PP 45 AS			55
9.4	PP 45 LE			56
9.5	PP 45 LEW90			56
9.6	PP 45 LEV			56
9.7	PPB 30 O / PPB 30 K			57
9.8	PPB 30 O / PPB 30 K + PP 45 VS			57
9.9	Dimensions d'autres composants			58
10	Élimination dans le respect de l'environnement			58
	Mentions légales			58

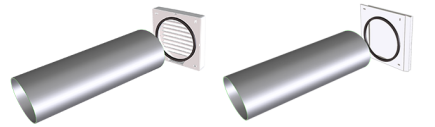
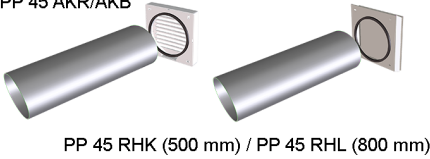
Concept de commande PP 45

PP 45 AK
PP 45 AKR/AKB

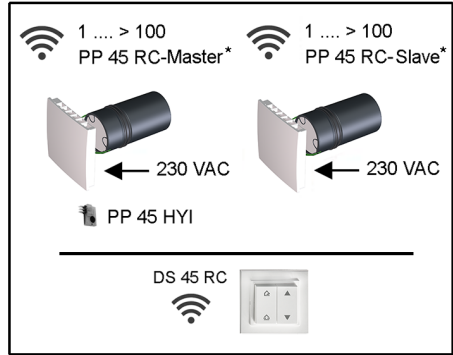
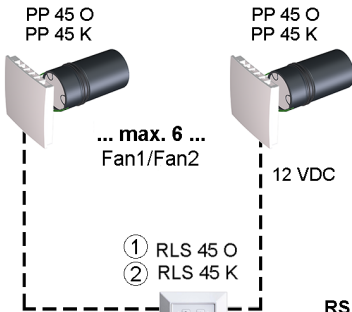
PP 45 AE

PP 45 AK

PP 45 AW



PP 45



* nur paarweise / only in pairs / seulement par paires

RS 485
alternativ
ModBus

RLS 45 K:
230 VAC

PP 45 HYI

RLS 45 K:
USB

PP 45 HY
PP 45 CO2
PP 45 VOC

IF ① max. 3
RLS 45 O

IF ② max. 3
RLS 45 K

max. 3
PP 45 LT

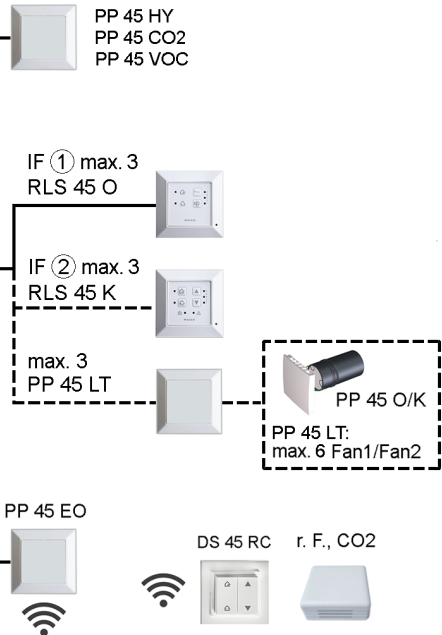
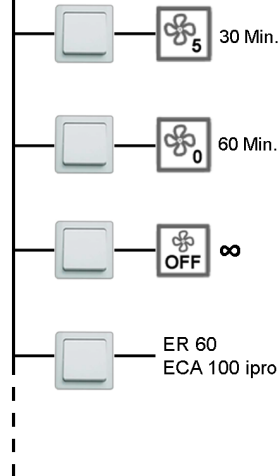
PP 45 O/K

PP 45 LT:
max. 6 Fan1/Fan2

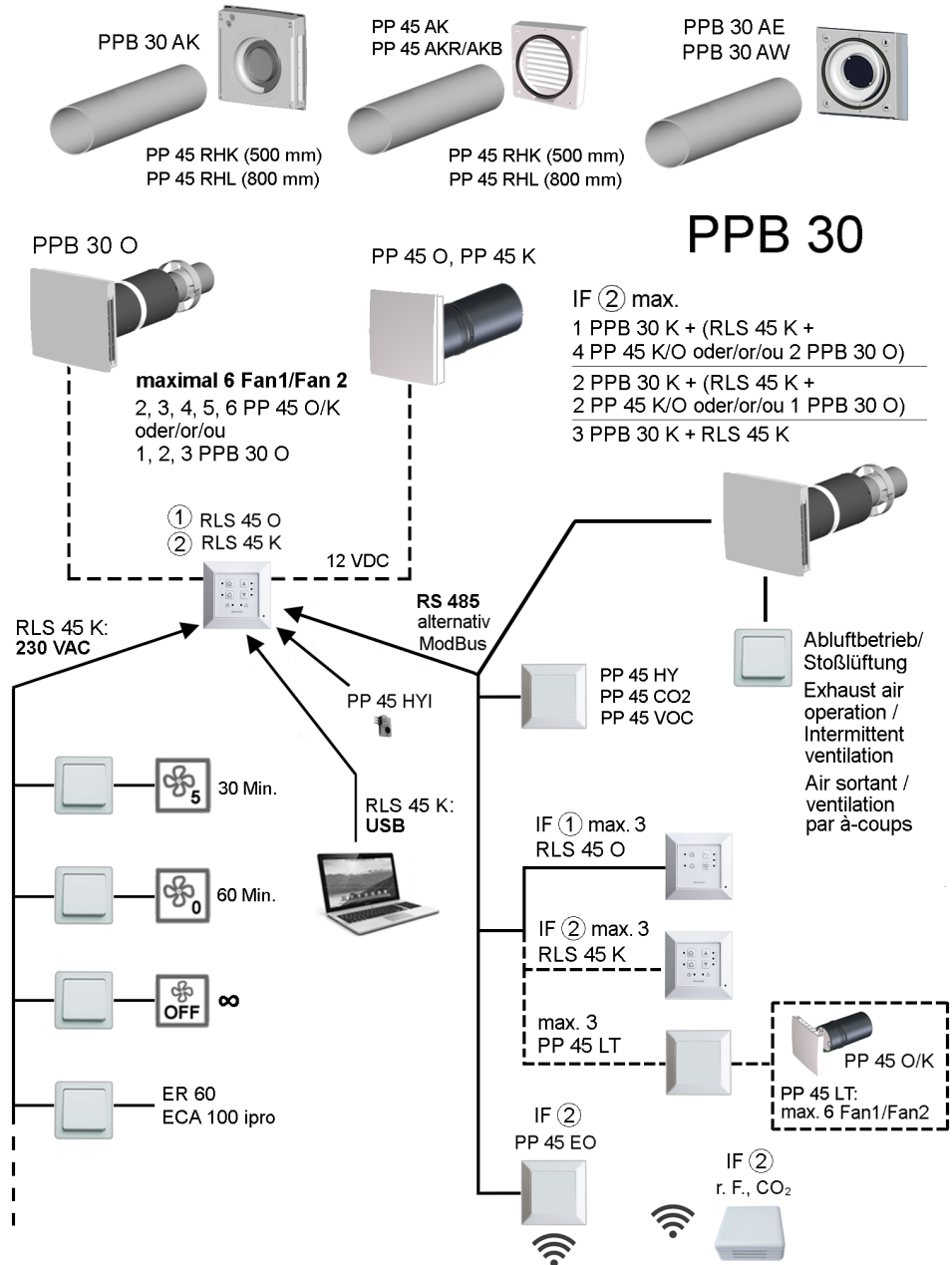
PP 45 EO

DS 45 RC

r. F., CO2




Concept de commande PPB 30



Avant-propos

La présente notice contient des informations importantes pour la **préparation du montage et pour le montage des composants de l'appareil en phase de gros œuvre.**

i Respectez la fiche de consignes de sécurité fournie.

• Pour des informations sur le montage final	→ Notice de montage du PP 45 Kit de montage final ou notice de montage PPB 30 Kit de montage
• Pour des informations sur l'installation des composants de ventilation, la mise en service et les diverses possibilités de réglage du système de ventilation	→ Notice d'installation et de mise en service du PP 45 / PPB 30
• Pour le logiciel de mise en service	
• Pour des informations sur la commande	→ Notice d'utilisation PP 45 / PPB 30

Notices et vidéos complémentaires

- Notice brève Remplacement de filtre, réglage des niveaux de ventilation et des modes de fonctionnement
- Vidéo Installation PP 45 RC / PPB 30
- Vidéo Remplacement de filtre PP 45 / Vidéo Remplacement de filtre PPB 30
- Vidéo Raccordement des commandes
- Vidéo Apprentissage maîtres et esclaves PP 45 RC
- Vidéo Montage et apprentissage interrupteur radio DS 45 RC
- Vidéo Menu de service RLS 45 K, Vidéo Menu de service RLS 45 O, Vidéo Menu de service PP 45 RC

1 Sécurité

- Avant le montage, lisez attentivement **cette notice** et les **consignes de sécurité** fournies.
- Suivez les instructions.
- Remettez les notices au propriétaire / à l'exploitant pour conservation.

2 Volume de fourniture

Volume de fourniture en fonction de la configuration du système → Cotes de montage [► 55].

• Fiche de consignes de sécurité
• Protection externe PP 45 AK / PP 45 AW / PP 45 AE / PP 45 AS / PP 45 AKR / PP 45 AKB / PPB 30 AK / PPB 30 AW / PPB 30 AE / PPB 30 AS → Notice de montage Protection externe.
• Gaine de montage gros œuvre courte PP 45 RHK (0059.0081)
• Gaine de montage gros œuvre longue PP 45 RHL (0059.0082) <ul style="list-style-type: none"> • Gaine murale, couvercle de protection du crépi et cales → Montage [► 47].
• Élément d'embrasure PP 45 LE (0093.0179) <ul style="list-style-type: none"> • Seulement pour le raccordement aux appareils PP 45 • Élément d'embrasure, joint en caoutchouc de gaine murale, grille extérieure en acier inoxydable complète (avec grille extérieure, support et joint mural) → Montage [► 47].
• En option : élément de prolongation PP 45 LEV (0093.1483) → Montage [► 47].
• Cadre d'adaptation PPB 30 ARE (0093.1501) / PPB 30 ARW (0093.1525) <ul style="list-style-type: none"> • Cadre d'adaptation pour le montage sur des murs minces. Les protections externes peuvent être montées sur le cadre d'adaptation. • PPB 30 ARE (cadre d'adaptation en acier inoxydable) avec la tôle de fixation PPB 30 ARE BB est utilisé pour le montage de PPB 30 AE et PP 45 AE. • PPB 30 ARW (cadre d'adaptation blanc) avec la tôle de fixation PPB 30 ARW BB est utilisé pour le montage de PPB 30 AW et PP 45 AW. Pour le montage de PPB 30 AK, une tôle de fixation n'est pas nécessaire.
• Tôle de fixation PPB 30 ARE BB (0093.1526) / PPB 30 ARW BB (0093.1527) <ul style="list-style-type: none"> • Tôle de fixation pour cadre d'adaptation PPB 30 ARE / PPB 30 ARW.

3 Utilisation conforme

Les appareils **PP 45 / PPB 30** à récupération de chaleur servent à évacuer / insuffler l'air des appartements, bureaux ou espaces similaires. Ils conviennent aux constructions neuves et en rénovation. Les appareils sont conçus pour 24h de service. Le système de ventilation de l'unité d'utilisation doit être agencé selon la norme DIN 1946-6.

Les **PP 45** sont des appareils de ventilation qui conviennent uniquement à l'utilisation dans les espaces d'air entrant. Pour obtenir une ventilation efficace de ces appareils, nous recommandons de faire fonctionner les PP 45 par paires en alternant l'insufflation et l'évacuation d'air. Dans les unités d'habitation de grande taille, nous conseillons plusieurs appareils de ventilation par pièce. Les modèles disponibles sont les appareils PP 45 dans les exécutions objet « O », confort « K » et les variantes « RC » à commande radio.

Les **PPB 30** sont des appareils de ventilation équilibrée qui sont prévus de préférence pour l'utilisation dans les espaces d'air sortant (salle de bains, WC ou cuisine avec fenêtres) et qui insufflent et évacuent simultanément l'air des pièces. Le mode Air sortant démarre en fonction du réglage de façon entièrement automatique ou bien, en appuyant sur une touche manuellement. Les PPB 30 peuvent être utilisés comme appareils individuels ou en liaison avec d'autres appareils PPB 30/PP 45. Ils peuvent également être utilisés dans les pièces humides, zone de protection 1. Il est impossible de combiner des appareils PPB 30 K avec des appareils d'air sortant (par ex. ER/ECA).

Les **appareils PP 45** sont montés dans les murs extérieurs (épaisseur du mur 265-790 mm), les PPB 30 dans les murs extérieurs (épaisseur du mur 320-790 mm). Les appareils de ventilation sont raccordés à une installation électrique permanente. La commande des appareils de ventilation s'effectue avec une commande d'air ambiant adaptée pour le type d'appareil :

- **RLS 45 O** pour PP 45 O / PP 45 K et PPB 30 O.
- **RLS 45 K** pour PP 45 O / PP 45 K et PPB 30 O / PPB 30 K.
- Interrupteur radio **DS 45 RC** pour PP 45 RC et PPB 30 RC, ou bien avec PP 45 K + module d'extension radio PP 45 EO.
- **Il est impossible de combiner** PPB 30 K avec PP 45 O.

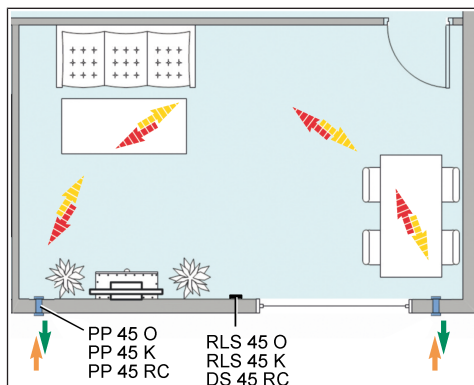
Pour les **appareils PP 45**, une protection externe PP 45 AK/AE/AW/AS (voir accessoires) avec larmier pour condensat intégré est obligatoire. Une combinaison avec l'élément d'embrasure PP 45 LE est une alternative autorisée (écoulement de condensat par la grille extérieure du larmier).

Pour les **appareils PPB 30**, une protection externe PPB 30 AK/AE/AW/AS est obligatoire. Ces protections externes évacuent le condensat via la grille latérale.

Les **appareils PP 45 / PPB 30** sont exclusivement réservés à l'usage domestique et similaires. Toute utilisation autre ou dépassant ce cadre est considérée comme non conforme.

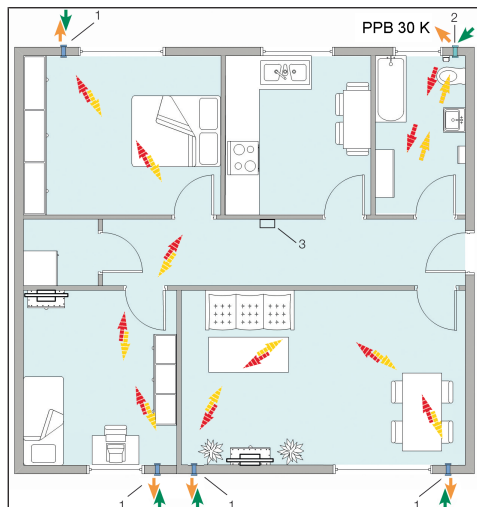
4 Exemples d'application

Exemple 1 : application dans une seule pièce avec une paire d'appareils **PP 45**



Recommandation : exploiter les appareils **PP 45** par paire.

Exemple 2 : combinaison **PPB 30 K** + appareils **PP 45**



1	Appareil PP 45 à fonctionnement alterné pour ventilation permanente des pièces d'habitation
2	Appareil PPB 30 K à fonctionnement équilibré pour ventilation permanente de la salle de bains
3	Commande d'air ambiant RLS 45 K
	Air entrant et air sortant avec changement de direction
	Air extérieur et air rejeté avec changement de direction

Solution de ventilation dans un appartement 3 pièces avec appareils de ventilation **PPB 30 K** (salle de bains) et **PP 45** (pièces d'habitation). Le **PPB 30 K** insuffle et évacue simultanément l'air de la salle de bains en cas de fonctionnement équilibré. Un ventilateur **PPB 30 K** insuffle l'air de la pièce avec l'air préchauffé dans l'échangeur de chaleur. L'autre ventilateur **PPB 30 K** transmet, lors de l'évacuation d'air, l'énergie thermique de l'air sortant à l'échangeur de chaleur. Après 60 secondes, le sens de l'air change et permet ainsi un mode de ventilation avec une récupération de chaleur constante. La ventilation intensive peut être activée à l'aide d'un détecteur d'humidité (automatique) ou manuellement avec un bouton, en cas de forte humidité de l'air. Il est également

possible de réaliser un mode Air sortant exclusif par lequel les deux ventilateurs évacuent l'humidité de la pièce (aucune récupération de chaleur).

5 Caractéristiques techniques

5.1 Exigences sur le lieu d'installation

- Température ambiante de - 15 °C à + 40 °C.
- Température des fluides max. 40 °C.
- Humidité max. autorisée dans le local d'installation **PP 45** : 70 % / **PPB 30** : 90 % (à 20 °C).
- Pour le montage mural, prévoir une surface de mur plane et stable.

ATTENTION : Transmission des bruits de structure en cas de contact entre l'avant-trou et les linteaux de porte / fenêtre ou anneaux d'ancrage. Respecter un écart entre l'avant-trou et les linteaux de porte / fenêtre ou anneaux d'ancrage.

- Force portante suffisante (min. 200 kg/m³) du mur extérieur.
- Pour le remplacement de filtre prévoir un espace de travail suffisant devant l'appareil.
- Ne pas percer les avant-trous pour le montage des appareils et les points de fixation des capots extérieurs et intérieurs dans les composants porteurs, comme par exemple le linteau ou l'anneau d'ancrage.

5.2 Tableau de données techniques

5.2.1 Caractéristiques techniques PP 45

Diamètre extérieur	DN 160
Gaine murale	PP 45 RHK : 500 mm
longueur max.	PP 45 RHL : 800 mm
Épaisseur du mur min.	265 mm
Épaisseur du mur max.	490 ou 790 mm
Tension de service	230 V
Fréquence du secteur	50/60 Hz
Longueur admissible du câble pour raccordement câblé	À partir du point neutre, max. 25 m par appareil de ventilation

Pour des caractéristiques techniques supplémentaires → Plaque signalétique.

Pour courbes caractéristiques → www.maico-ventilatoren.com

5.2.2 Caractéristiques techniques PPB 30

Diamètre extérieur	DN 160
Gaine murale longueur max.	PP 45 RHK: 500 mm PP 45 RHL: 800 mm
Épaisseur du mur min.	320 mm
Épaisseur du mur max.	790 mm
Type de protection	IP X4
Tension de service	230 V
Fréquence du secteur	50/60 Hz
Longueur admissible du câble pour raccordement câblé	À partir du point neutre, max. 25 m par appareil de ventilation

Pour des caractéristiques techniques supplémentaires → Plaque signalétique.

Pour courbes caractéristiques → www.maico-ventilatoren.com

5.3 Nombre d'appareils de ventilation

Combinaisons	Nombre Appareils de ventilation
Appareils de ventilation PP 45 O / PP 45 K + Commande d'air ambiant RLS 45 O / RLS 45 K Admissible jusqu'à 3 RLS 45 K supplémentaires	6 appareils PP 45 max. (3 x 2 paires d'appareils). À partir du point neutre, 25 m de longueur de raccordement par câble à l'appareil PP 45 . Jusqu'au point neutre, max. 4 m
Appareils de ventilation PP 45 O / PP 45 K + Élément de puissance PP 45 LT Admissible jusqu'à 3 PP 45 LT	6 appareils PP 45 max. (3 x 2 paires d'appareils) par élément de puissance. À partir du point neutre, 25 m de longueur de raccordement par câble à l'élément de puissance. Jusqu'au point neutre, max. 4 m.

Appareils PP 45 RC (radio)	N'exploiter les appareils PP 45 RC que par paire, nombre de paires quelconque*. Respecter les portées.
Appareils de ventilation PPB 30 O + Commande d'air ambiant RLS 45 O / RLS 45 K	3 PPB 30 O ou 2 PPB 30 O + 2 PP 45 O / PP 45 K ou 1 PPB 30 O + 4 PP 45 O / PP 45 K Pour les appareils PP 45 , former des paires d'appareils, si possible. À partir du point neutre, 25 m de longueur de raccordement par câble à l'appareil PPB 30-PP 45 . Jusqu'au point neutre, max. 4 m.
Appareils de ventilation PPB 30 K + Commande d'air ambiant RLS 45 K ou Élément de puissance PP 45 LT	3 PPB 30 K ou 2 PPB 30 K + 2 PP 45 O / PP 45 K ou 1 PPB 30 K + 4 PP 45 O / PP 45 K Pour les appareils PP 45 , former des paires d'appareils, si possible. À partir du point neutre, 25 m de longueur de raccordement par câble à l'élément de puissance. Jusqu'au point neutre, max. 4 m.

* Utilisable comme appareil individuel avec un passage d'air extérieur ALD pour la compensation du débit d'air.

6 Préparatifs de montage

Consignes de montage

- Les appareils **PP 45** conviennent uniquement pour les espaces d'air entrant.
- Les appareils **PPB 30** sont prévus de préférence pour les espaces d'air sortant.
- Respecter les écarts minimum.
- Libérer un espace de travail suffisant devant l'appareil → Remplacement de filtre.
- Le matériel de fixation approprié pour le montage de la gaine murale et de la protection externe est à fournir par le client.

- Diamètre d'avant-trou DN 162. Pour assurer l'écoulement de condensat par la protection externe, l'avant-trou doit présenter une inclinaison de 1 à 2 % par rapport au mur extérieur. Le condensat s'écoule par la protection externe.

i Recommandation : En cas de supports difficiles à percer, par ex. béton armé et/ou si l'inclinaison n'est pas réalisable pendant le forage, percer un carottage DN 182 et aligner la douille murale DN 160 avec des cales en polystyrène pour obtenir une pente de 1 à 2 %.

Le condensat est évacué par le couvercle extérieur.

i Recommandation : Pour éviter le dépôt de salissures sur la façade à hauteur de la protection externe, utiliser un système de crépi hydrophobe.

- Épaisseur de mur **PP 45** min. 265 mm.
 - Épaisseur de mur **PPB 30** min. 320 mm.
 - **PPB 30** : l'unité d'insertion (module d'insertion + tube de prolongation) doit correspondre à l'épaisseur du mur pour éviter un court-circuit dans le système de ventilation (air d'appoint). Pour cela, réduire exactement le tube de prolongation.
 - **PPB 30** : pour les épaisseurs du mur de 500 à 790 mm, utiliser le kit de prolongation optionnel **PP 45 VS**. À utiliser pour la rallonge lors de l'installation de la bague de centrage déjà existante.
 - Respecter les portées admissibles des appareils à commande radio → Caractéristiques techniques **PP 45**.
 - Choisir la position de montage de manière à éviter salissures et courants d'air.
 - Raccorder aux éléments de puissance **PP 45 LT** uniquement des appareils **PP 45 O**.
 - Pour les murs minces, utiliser le cadre d'adaptation **PPB 30 ARE** (acier inoxydable) ou **PPB 30 ARW** (blanc). Ce dernier sera vissé au mur avec la tôle de fixation **PPB 30 ARE BB** ou **PPB 30 ARW BB**. Les cadres d'adaptation (profondeur 55 mm) sont empilables. Lors du montage de cadres d'adaptation en acier inoxydable, utiliser exclusivement des vis en acier inoxydable.
 - Les appareils de ventilation et les commandes ne conviennent pas pour une utilisation dans des zones de protection → Risque d'électrocution en cas de pénétration d'eau.
 - Utiliser les commandes RLS/DS uniquement
- hors des zones de protection 0, 1 et 2.
- Utiliser les appareils de ventilation **PP 45** uniquement hors des zones de protection 0, 1 et 2.
 - Utiliser les appareils de ventilation **PPB 30 O** / **PPB 30 K** uniquement hors de la zone de protection 0.
 - Utiliser les appareils de ventilation **PPB 30 RC** uniquement hors des zones de protection 0 et 1.
- Choisir le câble d'alimentation électrique en fonction de la variante d'appareil :
 - PP 45 O** / **PP 45 K** : type câble de commande J-Y (ST) Y 2 x 2 x 0,8 mm. Max. 25 m à partir du point neutre, max. 4 m jusqu'au point neutre.
 - PP 45 RC** : NYM 3 x 1,5 mm²
 - PPB 30 O** / **PPB 30 K** : câbles de commande : type J-Y (ST) Y 2 x 2 x 0,8 mm. Max. 25 m à partir du point neutre, max. 4 m jusqu'au point neutre. Raccordement au réseau et entrée 230 V : type NYM-J 5G1, 5 mm²
 - Mode Air sortant sur les appareils **PPB 30 K** avec bouton fourni par le client.
 - Sélectionner les lieux et exécutions d'installation des appareils de ventilation de manière à obtenir des émissions sonores aussi réduites que possible.
 - Si possible, éviter les
 - ponts acoustiques avec le corps du bâtiment. Laissez une distance suffisante par rapport aux autres composants de la façade.
 - déséquilibres causés par les longueurs différentes des câbles de commande. Respecter les prescriptions d'installation relatives à la longueur et aux types de câbles.
 - Valeurs de mesure erronées en raison d'un lieu d'installation inapproprié de la commande et de détecteurs externes. Éviter les perturbations et l'ensoleillement direct.
 - Si vous utilisez plus de 2 appareils de ventilation, nous conseillons de monter la commande d'air ambiant dans une boîte électronique d'interrupteurs à fournir par le client. Ainsi, il y a suffisamment d'espace pour permettre le raccordement des câbles à la commande d'air ambiant.



7 Montage

- Faibles bruits de commutation en cas de changement du sens de rotation des ventilateurs **PPB 30**. Ne pas installer le **PPB 30** dans des chambres à coucher.
- Les éléments d'embrasure **PP 45 LE** et **PP 45 LEV** ne peuvent pas être combinés avec des appareils **PPB 30**.

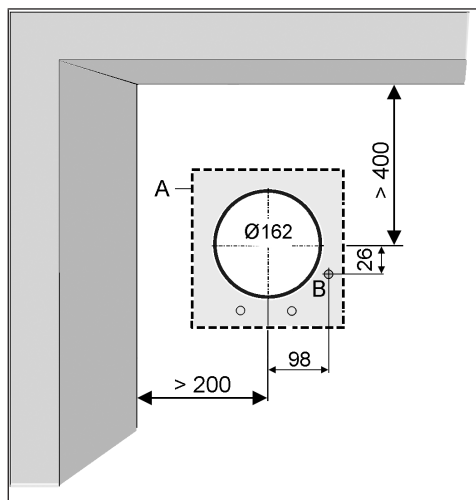
7 Montage



7.1 Gaine murale

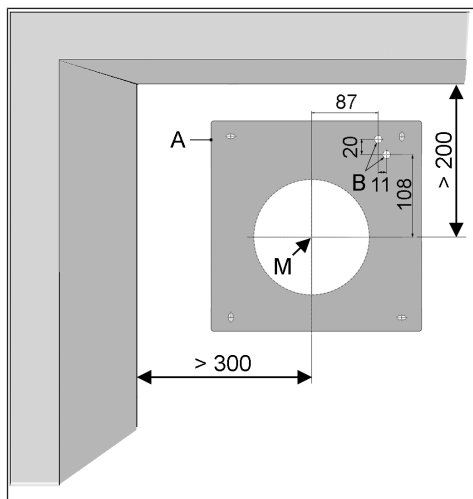
7.1.1 Montage de la gaine murale

PP 45 RHK / PP 45 RHL pour appareils PP 45



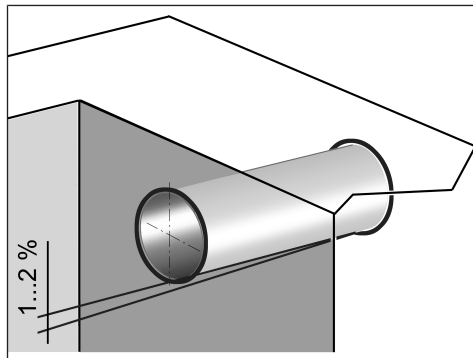
A	Contour du capot intérieur
B	Passe-câble, position selon le type d'appareil

PP 45 RHK / PP 45 RHL pour appareils PPB 30



A	Contour du capot intérieur
B	Passe-câbles PPB 30
M	Milieu gaine murale

7.1.2 Positionnement de la gaine murale



ATTENTION

Position de montage – mur intérieur : après application du crépi, du papier peint, etc., la gaine murale doit être en affleurement avec le mur intérieur.

Position de montage – mur extérieur : La gaine murale doit dépasser le crépi extérieur après l'application de celui-ci. Respecter les saillies des gaines murales suivantes par rapport au mur extérieur ! La saillie sert de larmier à l'intérieur de la protection externe.

Saillie prescrite des gaines murales pour PP 45 RHK, PP 45 RHL, PP 45 RS et MS 160 avec	épaisseur du mur W
PP 45 AK PP 45 AE PP 45 AW PP 45 AS	W + 10...15 mm
PP 45 AKR PP 45 AKB	W + 0...4 mm
PP 45 LE	W + 20...25 mm
PPB 30 AK PPB 30 AE PPB 30 AW PPB 30 AS	W + 5...10 mm
PPB 30 ARE PPB 30 ARW	W + profondeur des PPB 30 AE / PPB 30 AW + 5...10 mm

7.1.3 Montage de la gaine murale

⚠ AVERTISSEMENT Risque de blessure si une gaine murale ou une protection externe / un capot intérieur se détache. Montage uniquement sur murs de force portante suffisante. La gaine murale doit être encastree dans le crépi. Pour PP 45 AKR / PP 45 AKB assurer un verrouillage sûr dans la gaine.

ATTENTION : risque d'endommagement de l'appareil et de la maçonnerie par le condensat suite à un montage incorrect, lorsque l'eau de condensation s'écoule en direction du mur intérieur en raison d'une déclivité trop faible de l'avant-trou de taraudage. Monter la gaine murale avec une déclivité de 1 à 2 % par rapport au mur extérieur de manière à ce que l'eau de condensation éventuelle s'égoutte vers l'extérieur. Respecter la saillie de la gaine murale par rapport au mur extérieur !

ATTENTION Avec les trous de fixation pour la brique MS 160 ou le kit de montage gros œuvre PP 45 RS : les capots intérieurs et protections externes PP 45 sont fixés dans la brique (EPS), les capots intérieurs et protections externes PPB 30 à l'extérieur de la brique dans le mur. Utilisez du matériel de fixation approprié, adapté à la surface concernée.

- Déterminer le/les lieu(x) d'installation. Respecter les cotes de montage et écarts minimum par rapport au mur et au plafond. Poser le tube vide/passe-câble.
- Percer l'avant-trou. Respecter une déclivité de 1 à 2 % en direction du mur extérieur.
- Raccourcir la gaine murale. Respecter la saillie de la gaine murale par rapport au mur extérieur ! Données pour le mur intérieur et extérieur une fois crépi.
- Ébarber la gaine murale des deux côtés.
- Introduire la gaine murale dans l'avant-trou de manière à ce qu'elle dépasse du mur extérieur. Respecter la saillie de la gaine murale par rapport au mur extérieur !
- Fermer la gaine murale des deux côtés avec les couvercles de protection du crépi fournis.
- Avec un avant-trou de taraudage DN 162, fixer la gaine murale dans l'avant-trous de taraudage avec de la colle de montage.
- Avec un avant-trou de taraudage DN 182, orienter la gaine murale et la fixer à l'intérieur et à l'extérieur avec les cales fournies.

⚠ PRUDENCE Manipuler la mousse de construction avec prudence.

Utiliser des gants de protection et une protection oculaire.

- Avec un avant-trou de taraudage DN 182, fixer la gaine murale et les cales avec une mousse de construction non contraignante ou non expansive. Couper le surplus de mousse et les cales en affleurement.
- Pour les murs supportés par une structure en bois, étanchéifier également les interfaces avec la structure en bois. Dans ces zones, coller des bandes d'étanchéité sur la gaine murale. Le matériel d'étanchéité adéquat est à fournir par le client.

7.2 Protection externe

i Ne pas monter la protection externe avant d'avoir posé le crépi extérieur. Lors du montage de protections externes en acier inoxydable, utiliser exclusivement des vis en acier inoxydable.

i Formation de rouille de surface : suite à des influences extérieures (par ex. air chargé de dioxyde de soufre ou de sel, poussières métalliques, etc.), une rouille de surface peut se former sur l'acier inoxydable. Nous conseillons de

nettoyer avec soin les protections externes en acier inoxydable non peint avant le montage (retirer la poussière et les traces de doigts) et d'appliquer un peu d'huile (p. ex. de l'huile d'entretien pour acier inoxydable).

Vidéo de montage



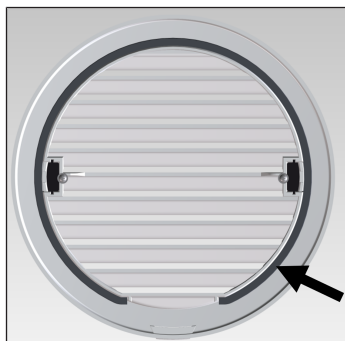
7.2.1 Montage des protections externes PP 45 AKR / PP 45 AKB

1. Dès que le crépi extérieur est posé, retirer le couvercle de protection du crépi. Respecter une saillie de 0 à 4 mm max. pour la gaine murale. Aligner verticalement le conduit d'écoulement de condensat.



2. Appliquer de manière ponctuelle ou linéaire la colle de montage à fournir par le client sur la face inférieure du conduit d'écoulement de condensat (flèche) et le fixer à la douille tubulaire.
3. Étanchéifier le conduit d'écoulement de condensat sur le mur extérieur et sur la gaine ronde.

ATTENTION : un écoulement de condensat sûr doit être assuré. Aucun condensat ne doit pénétrer entre la gaine murale et le mur extérieur.

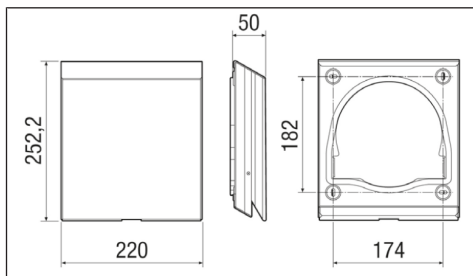


4. Étanchéifier le raccord de grille extérieure avec le joint mousse autocollant.
5. Insérer la grille extérieure dans la douille tubulaire et la fixer de manière sûre à la gaine murale à l'aide de griffes d'écartement.
6. Fermer les trous pour les vis de fixation avec des bouchons de fermeture, pour empêcher la pénétration de l'eau.
7. En direction du mur extérieur, réaliser une étanchéité élastique durable et résistante aux intempéries du cache de protection avant. Pour **PP 45 AKB**, utiliser un matériel d'étanchéité sans silicone. On peut appliquer une peinture de façade quelconque sur **PP 45 AKB**.

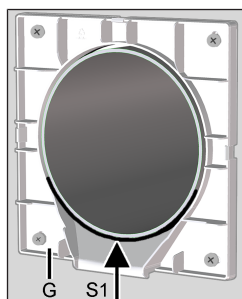
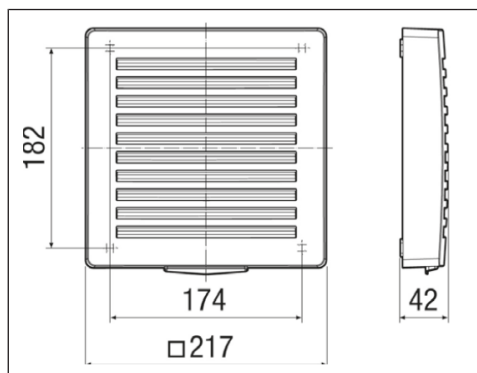
7.2.2 Montage des protections externes PP 45 AK / PP 45 AE / PP 45 AW / PP 45 AS

(une fois le mur extérieur crépi)

**Écart de perçage pour protection externe
PP 45 AE / PP 45 AW / PP 45 AS (acier inoxydable / blanche / noire)**



**Écart de perçage pour protection externe
PP 45 AK (plastique)**

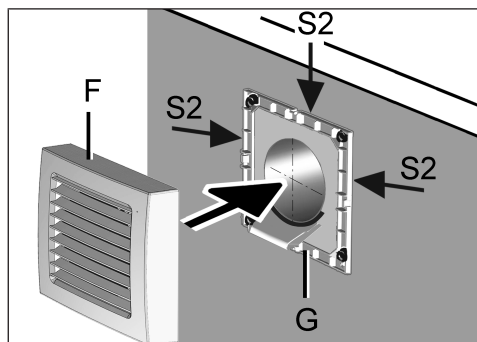


G	Boîtier
S1	Bandes d'étanchéité (silicone)

⚠ PRUDENCE Manipuler avec prudence les pièces de boîtier à arêtes coupantes telles que les protections externes en acier inoxydable

Porter des gants de protection.

1. Dès que le crépi extérieur est posé, retirer le couvercle de protection du crépi.



F	Cache de protection avant
G	Boîtier

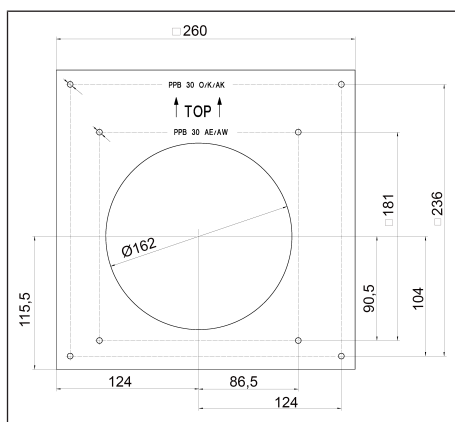
2. Déposer le cache de protection avant du boîtier de la protection externe.
3. Placer le boîtier à l'horizontale et le centrer par rapport à la gaine murale, marquer les 4 trous de fixation, poser les chevilles et visser le boîtier au mur extérieur à l'aide de 4 vis. Le matériel de fixation adéquat est à fournir par le client.

4. Réaliser une étanchéité élastique durable et résistante aux intempéries des espaces intermédiaires situés dans le tiers inférieur, entre la gaine murale et le boîtier, p. ex. avec des bandes d'étanchéité (silicone).
5. Enfoncer le cache de protection avant dans le boîtier de manière à ce qu'il s'enclenche sur tout son pourtour. Installer la protection externe (acier inoxydable / blanche / noire) sur le boîtier et serrer les vis pré-montées.
6. En direction du mur extérieur, réaliser une étanchéité élastique durable et résistante aux intempéries du cache de protection avant (flèches S2). Le matériel d'étanchéité adéquat est à fournir par le client.

7.2.3 Montage des protections externes PPB 30 AK et PPB 30 AE / PPB 30 AW / PPB 30 AS

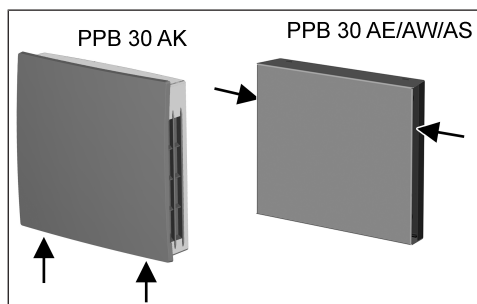
(une fois le mur extérieur crépi)

Position de la protection externe et de la gaine murale → Utiliser le gabarit de perçage !

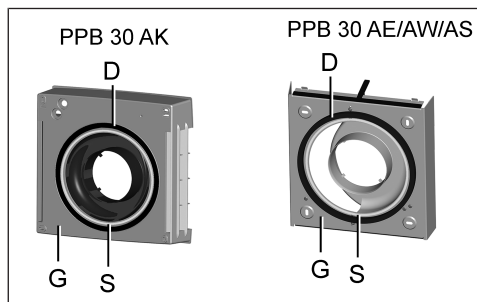


7 Montage

1. Retirer le couvercle de protection du crépi, placer le gabarit de perçage sur la gaine murale, orienter et marquer les trous de fixation. Respecter la position TOP.
2. Percer les trous et insérer les chevilles.

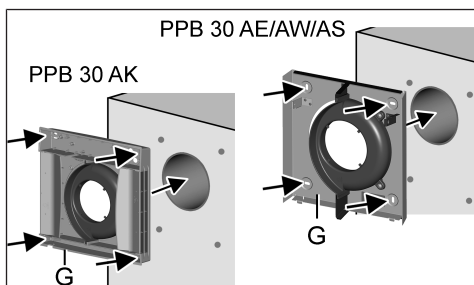


3. Retirer le cache de protection avant du boîtier.
PPB 30 AK : appuyer en bas sur les deux leviers à cran.
PPB 30 AE / PPB 30 AW / PPB 30 AS : enlever les deux vis sur les côtés. Tirer ensuite vers le haut le cache de protection avant.



D	Ruban isolant
G	Boîtier
S	Bague en silicone

4. Sur le côté du boîtier tourné vers le mur, placer tout autour du trou une bague en silicone [S] pour assurer l'étanchéité avec le mur.



G	Boîtier
---	---------

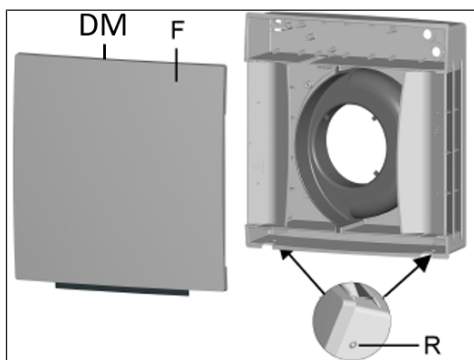
5. Visser le boîtier sur le mur extérieur avec 4 vis. Le matériel de fixation adéquat est à fournir par le client.

ATTENTION : air d'appoint si le boîtier n'adhère pas de manière étanche au mur extérieur. Veiller à ce que la face arrière de la bague en silicone épouse de manière parfaite et étanche le mur extérieur.

7.3 Cache de protection avant

7.3.1 PPB 30 AK

ATTENTION : air d'appoint si la natte isolante du cache de protection avant n'est pas étanche. La natte isolante doit épouser de manière parfaite et étanche le bord du boîtier.



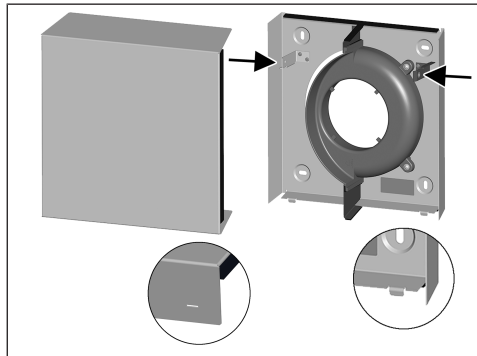
DM	Natte isolante
F	Cache de protection avant
R	Levier à crans

1. Placer le cache de protection avant par le haut sur le boîtier et faire pivoter vers le bas.
2. Le cache de protection avant doit s'encliqueter de manière audible en bas sur les deux leviers à cran.

7.3.2 PPB 30 AE / PPB 30 AW / PPB 30 AS

⚠ PRUDENCE Manipuler avec prudence les pièces de boîtier à arêtes coupantes telles que les protections externes en acier inoxydable.

→ Porter des gants de protection.



1. Placer le cache de protection avant par-dessus sur le boîtier – les deux encoches du cache de protection avant doivent s'encliquer dans les crochets de boîtier (voir découpe circulaire).
2. Faire pivoter le boîtier vers le haut et visser sur le côté, à droite et à gauche (voir flèches).

7.4 Accessoires

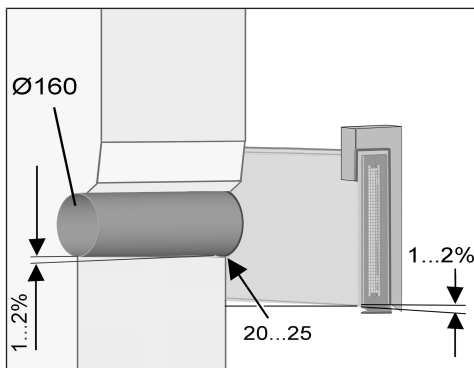
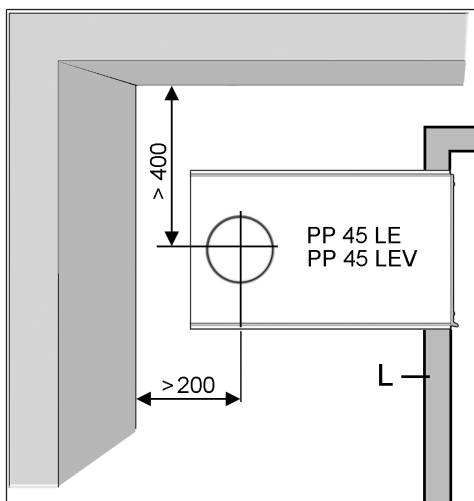
Poser les câbles de commande des appareils de ventilation, les détecteurs et accessoires dans les tubes vides.

7.5 Appareils avec cadre d'adaptation et tôle de fixation

Pour montage sur des murs minces → Notice Protection externe.

7.6 Éléments d'embrasure PP 45 LE, PP 45 LEV et PP 45 LEW90

i Les éléments d'embrasure ne conviennent pas pour les appareils PPB 30 – utiliser PP 45 LE / PP 45 LEV / PP 45 LEW90 seulement avec des appareils PP 45.



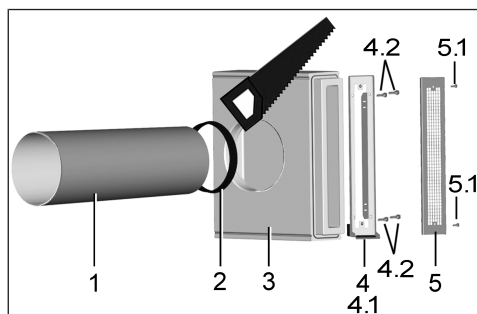
Inclinaison min. de 1... 2 %

L	Embrasure de fenêtre
P	Arête de crépissage 7 mm max.

ATTENTION :

Position de montage – mur intérieur : après application du crépi, du papier peint, etc., la gaine murale doit être en affleurement avec le mur intérieur.

Position de montage – embrasure de fenêtre : après application du crépi extérieur, le larmier de condensat doit le dépasser de 20 à 25 mm.



1	Gaine murale DN 160, pas dans la four-niture
2	Joint en caoutchouc de gaine murale
3	Élément d'embrasure PP 45 LE
4	Support en acier inoxydable avec larmier et joint mural intégré 4.1
4.2	Vis (4 unités)
5	Grille extérieure d'embrasure
5.1	Vis (2 unités)

7.6.1 Préparatifs de montage

- Déterminer la position de montage. Veiller à ce que la surface du mur soit plane. Tenir compte des dimensions. Prendre en compte une arête de crépissage de 7 mm sur tout le pourtour de la grille extérieure d'embrasure.

i L'élément d'embrasure ne doit pas être installé en combinaison avec une isolation thermique de façade d'une épaisseur de 100 mm.

⚠ **AVERTISSEMENT** Risque de blessure si l'élément d'embrasure ou la gaine murale se détache.

Montage uniquement sur murs de force portante suffisante. Intégrer l'élément d'embrasure et la gaine murale au crépi.

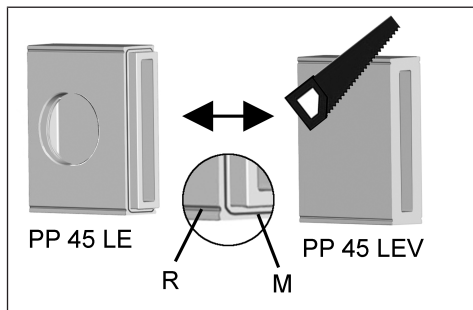
ATTENTION : risque d'endommagement de l'appareil et de la maçonnerie par le condensat suite à un montage incorrect, lorsque l'eau de condensation s'écoule en direction du mur intérieur en raison d'une inclinaison trop faible de la gaine murale et du canal d'embrasure. Monter la gaine murale et le canal d'embrasure avec une inclinaison de 1 à 2 % par rapport au côté de l'écoulement de condensat.

7.6.2 Montage de la gaine murale

- Monter la gaine murale comme indiqué au chapitre Montage [► 47].

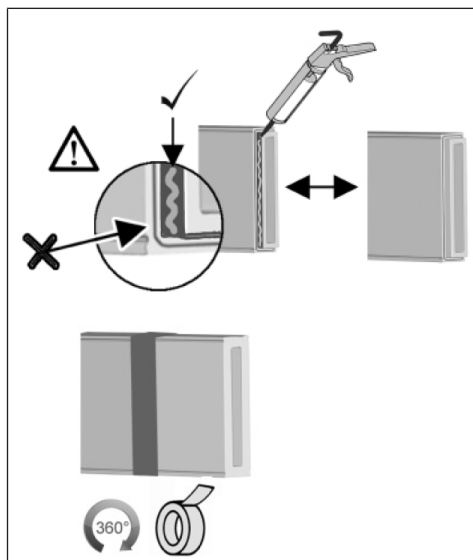
- La gaine murale doit dépasser le mur extérieur de 20 à 25 mm pour permettre l'emboîtement de l'élément d'embrasure.

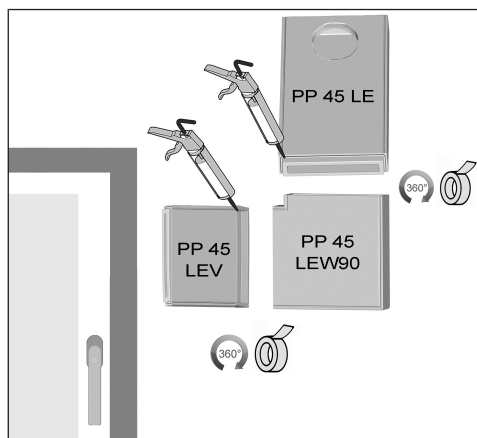
7.6.3 Préparation de l'élément d'embrasure



R Rainure transversale

M Colle de montage



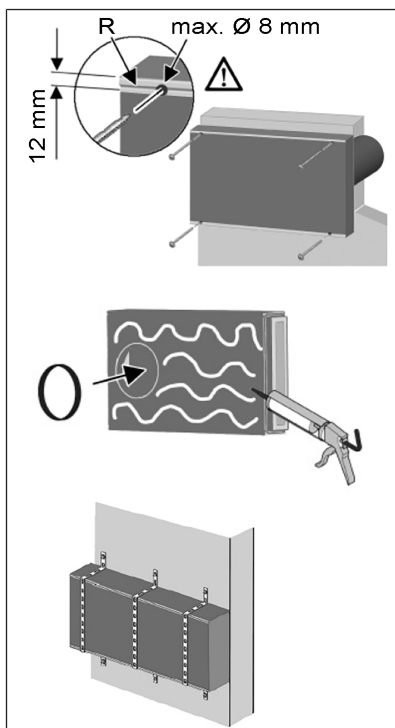


i Pour rallonges PP 45 LEV ou éléments d'angle 90° PP 45 LEW90 : appliquer de la colle de montage sur tout le pourtour de la rainure frontale. Coller l'élément d'embrasure sur la rallonge ou sur l'angle. Étancher impérativement les raccords sur tout le pourtour, par ex. avec du ruban adhésif. Scier la rallonge à la dimension souhaitée. Veiller à ce que les raccords de l'embrasure soient en affleurement sur le lieu d'installation.

7.6.4 Monter l'élément d'embrasure et la grille extérieure d'embrasure

1. Enfoncer le joint en caoutchouc de gaine murale situé du côté du mur extérieur sur la gaine murale qui dépasse.
2. Enfoncer l'élément d'embrasure jusqu'en butée sur la gaine murale / le joint en caoutchouc. Le canal d'embrasure doit être en affleurement avec le mur. Raccourcir la gaine murale si le canal d'embrasure dépasse du mur.
3. Aligner le canal d'embrasure et s'assurer d'une inclinaison de 1 à 2 % en direction de la fenêtre.
4. Fixer l'élément d'embrasure.

ATTENTION : endommagement de l'appareil en cas d'erreur de vissage. En cas de vissage direct dans le mur, percer des trous de \varnothing 8 mm max. exactement dans la rainure. Ne surtout pas percer le canal d'embrasure à un autre endroit.



R Rainure transversale

5. Fixer l'élément d'embrasure sur le mur (par ex. avec de la colle de montage). On peut également visser l'élément d'embrasure sur le mur au moyen de vis appropriées ou l'entourer de ruban perforé en 2 ou 3 points et le visser au mur.
 6. Adapter l'isolation du mur extérieur de façade à l'élément d'embrasure.
 7. Démontez la grille en acier inoxydable en deux éléments avant les travaux de montage.
 8. Enfoncer le support en acier inoxydable dans le canal d'embrasure et le visser avec précaution (sans trop serrer) avec les 4 vis Spax en acier inoxydable fournies. Veiller à étancher complètement la partie inférieure du support.
- i** En cas de fuites, le joint mural sert de protection afin que l'eau de condensation ne puisse pas couler derrière le crépi.
9. Ne pas monter la grille extérieure d'embrasure avant d'avoir terminé le crépissage.

i **Formation de rouille de surface : pour des raisons liées aux influences extérieures (par ex. air chargé de dioxyde de soufre ou de sel, poussières qui comportent des parties de fer, etc.), une rouille de surface peut se former sur l'acier inoxydable. Nous conseillons de nettoyer avec soin les pièces en acier inoxydable non peintes avant le montage (retirer la poussière et les traces de doigts) et d'appliquer un peu d'huile (par ex. de l'huile d'entretien pour acier inoxydable). Lors du montage de grilles extérieures en acier inoxydable, utiliser exclusivement des vis en acier inoxydable.**

8 Suite de la marche à suivre lors du montage final

8.1 Consignes de montage du boîte encastrée

Pour le montage des composants de commande mentionnés ci-dessous, nous conseillons l'emploi des boîtiers encastrés en vente dans le commerce.

DN 60 mm, profondeur 66 ou 61 mm pour

- Commande d'air ambiant **RLS 45 O**
- Commande d'air ambiant **RLS 45 K**
- Module d'extension radio **PP 45 EO**
- Élément de puissance **PP 45 LT**
- Détecteur d'humidité **PP 45 HY**
- Détecteur CO2 **PP 45 CO2**
- Détecteur COV **PP 45 VOC**

i **Si vous utilisez plus de 2 appareils, nous conseillons de monter la commande d'air ambiant dans une boîte électronique d'interrupteurs à fournir par le client. Celle-ci est assez vaste pour permettre le raccordement des câbles à la commande d'air ambiant.**

8.2 Après la pose du crépi intérieur et les travaux de peinture

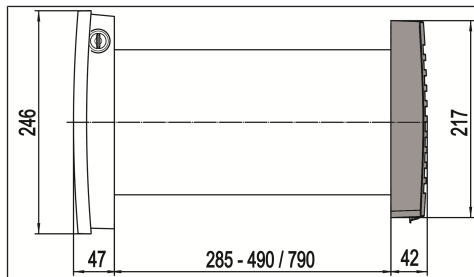
1. Monter le kit de montage final constitué du module d'insertion du ventilateur et du capot intérieur → selon la notice de montage « Kit de montage final » jointe à l'appareil de ventilation.
2. Installer la commande d'air ambiant, l'interrupteur radio et/ou les détecteurs → Supplément des accessoires.

3. Mettre le système de ventilation en service et personnaliser les réglages en mode Service ou avec le logiciel de mise en service.

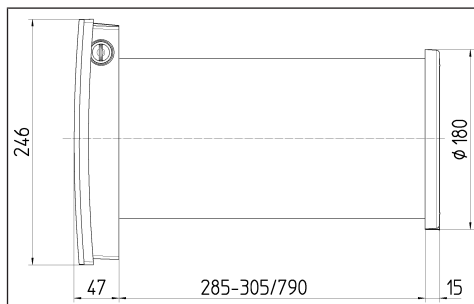
i **Pour tout complément d'information → Notice d'installation.**

9 Cotes de montage

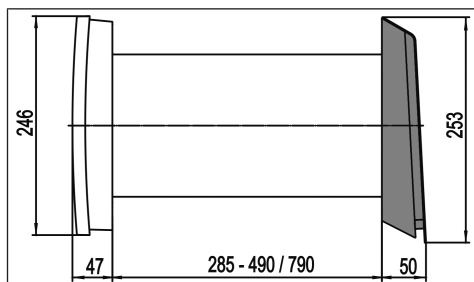
9.1 PP 45 AK



9.2 PP 45 AKR / PP 45 AKB

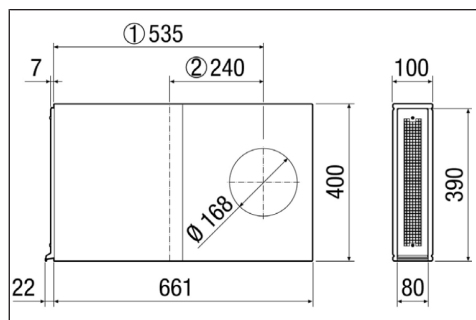


9.3 PP 45 AE / PP 45 AW / PP 45 AS



9.4 PP 45 LE

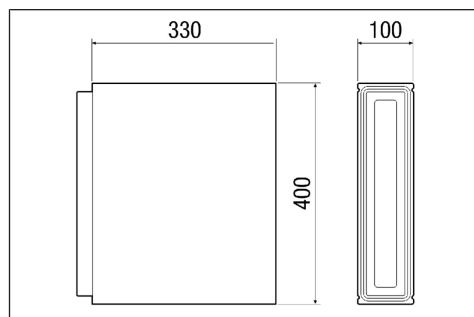
(ne peut pas être combiné avec PPB 30)



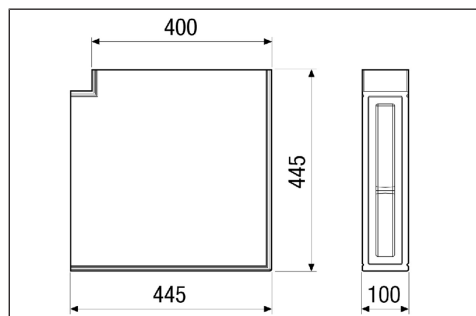
①	Longueur max. à partir du centre de l'avant-trou
②	Longueur min. à partir du centre de l'avant-trou

9.6 PP 45 LEV

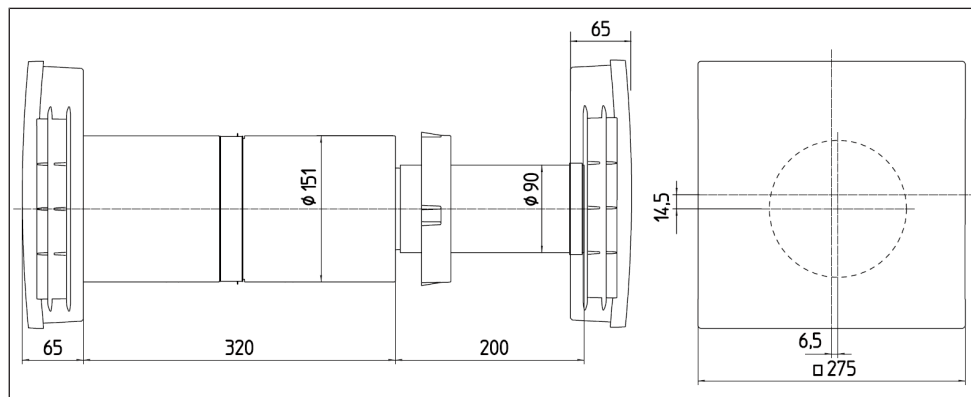
(ne peut pas être combiné avec PPB 30)



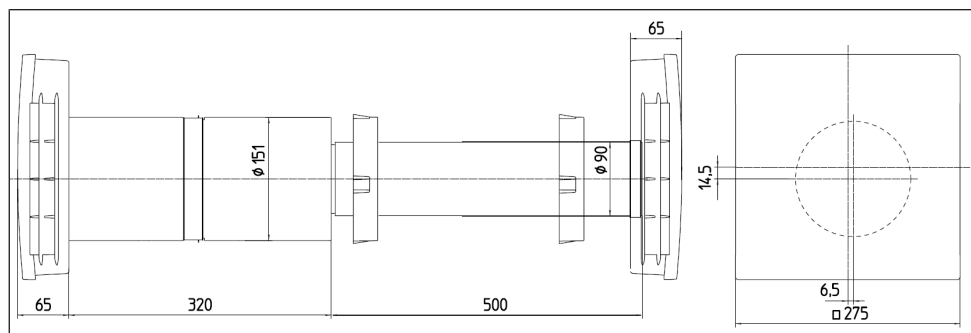
9.5 PP 45 LEW90



9.7 PPB 30 O / PPB 30 K



9.8 PPB 30 O / PPB 30 K + PP 45 VS



9.9 Dimensions d'autres composants

Composant	Dimensions (lxhxp)
Commande d'air ambiant RLS 45 O / RLS 45 K	80 x 80 x 49 mm
Interrupteur radio DS45 RC	80 x 80 x 15 mm
Module d'extension En-Ocean PP 45 EO	80 x 80 x 49 mm
Détecteurs externes	80 x 80 x 49 mm
Filtre à air G3 (non-tissé)	

10 Élimination dans le respect de l'environnement

Les appareils usagés et composants électriques ne doivent être démontés que par des professionnels qualifiés initiés à l'électrotechnique.



Les emballages et les appareils usagés contiennent des matériaux précieux qui peuvent être recyclés. Selon la loi allemande sur les équipements électriques et électroniques (ElektroG) et la directive DEEE, ils ne doivent **pas** être éliminés avec les déchets résiduels. Éliminez-les dans le respect de l'environnement via des systèmes de collecte appropriés, conformément aux prescriptions en vigueur dans votre pays. Pour tout complément d'information → <https://www.maico-ventilatoren.com/service/entsorgung>



Mentions légales

© **Maico Elektroapparate-Fabrik GmbH**. Traduction du mode d'emploi d'origine en langue allemande. Sous réserve de fautes d'impression, d'erreurs et de modifications techniques.



Maico Elektroapparate-Fabrik GmbH
Steinbeisstr. 20
78056 Villingen-Schwenningen
Deutschland
Service +49 7720 6940
info@maico.de

0185.1214.0006_RLF.9_10.23_DSW-AS