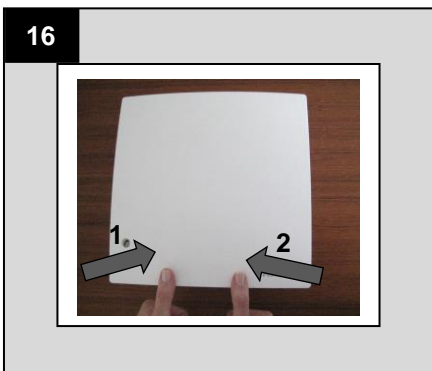
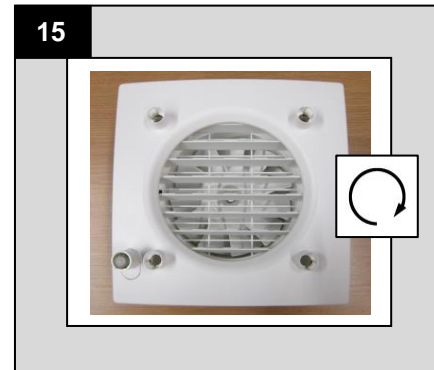
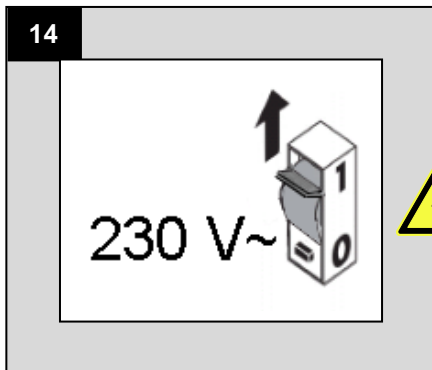


ECA 150 ipro-Zusatzanleitung zum Austausch des Klappenrahmens
ECA 150 ipro additional instructions for replacing the shutter frame
ECA 150 ipro instructions supplémentaires pour le remplacement du cadre de volet



Austausch nur durch Elektrofachkraft !
 Beigelegte „Allgemeine Warnhinweise“ und ECA 150 ipro-Betriebs- und Wartungsanleitung beachten !

Replacement only by qualified electricians!
 Note the “General safety precautions” and the ECA 150 ipro Mounting and Operating instructions!

Remplacement doit exclusivement être réalisé par un électricien qualifié !
 Respectez les « Avertissements généraux » et les Instructions de montage et Mode d'emploi pour le ECA 150 ipro !



ECA 150 ipro K
 Klappenrahmen,
 montiert
 Shutter frame,
 assembled
 Cadre de volet,
 monté
 Art.-Nr. / Art.-No.
 E059.1503.9100



