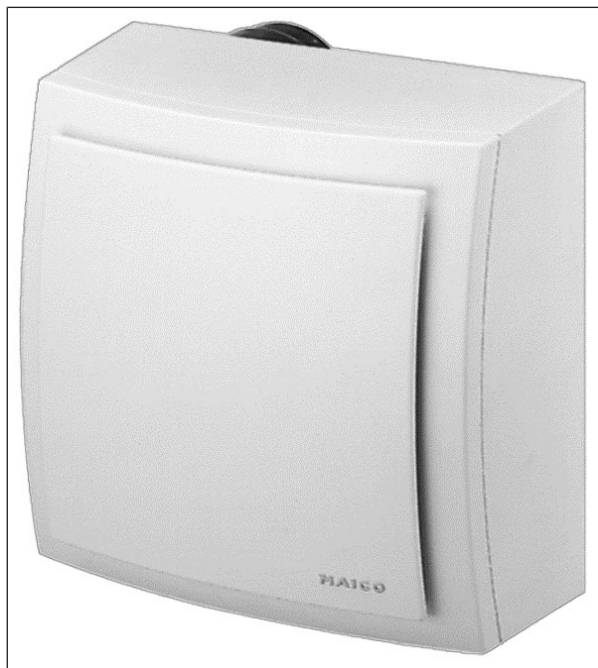


Notice de montage et mode d'emploi



Systèmes apparents pour l'évacuation d'air centralisée selon DIN 18017-3



Centro-M-APB
Centro-E-APB
Centro-H-APB



www.maico-ventilatoren.com



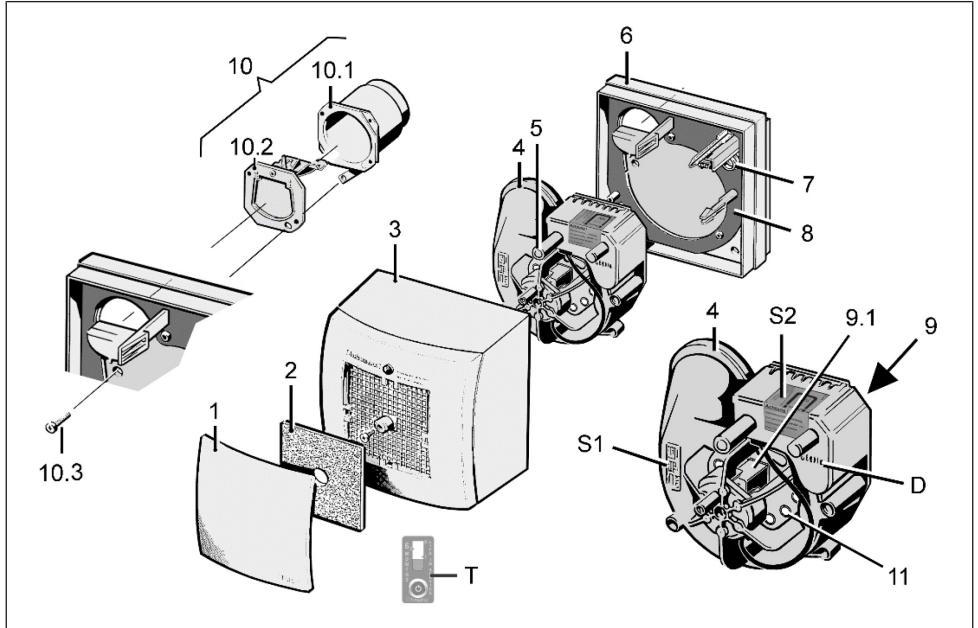
Sommaire

1	Volume de fourniture.....	4	11	Montage du boîtier à spirale et de la partie supérieure du boîtier	19
2	Qualification de l'installateur spécialisé.....	4	12	Mise en service	20
3	Utilisation conforme	4	13	Nettoyage, entretien	21
4	Consignes de sécurité générales.....	4	14	Démontage du boîtier.....	21
5	Consignes de sécurité pour l'installation, le fonctionnement, le nettoyage et l'entretien.....	5	15	Élimination des dysfonctionnements ..	22
6	Informations sur le système et le produit	7	16	Pièces de rechange	23
	6.1 Certificats d'homologation	7	17	Démontage	23
	6.2 Système d'évacuation d'air centralisé Centro	8	18	Composants du système et accessoires	23
	6.3 Éléments d'air sortant.....	8	19	Élimination dans le respect de l'environnement	23
	6.4 Caractéristiques du produit.....	8	20	Schémas des connexions.....	24
	6.5 Conditions de montage.....	9			
	6.6 Systèmes d'évacuation d'air admissibles	9			
7	Caractéristiques techniques.....	9			
	7.1 Conditions ambiantes et limites d'utilisation.....	9			
	7.2 Directives relatives à une utilisation avec un foyer	9			
	7.3 Tableau de données techniques	9			
	7.4 Stockage.....	10			
8	Préparatifs de montage.....	10			
	8.1 Prescriptions selon Agrément.....	10			
	8.1.1 Clauses d'agrément	10			
	8.2 Positions d'installation autorisées...	10			
	8.3 Préparatifs pour le montage avec contraintes techniques de protection contre les incendies.....	11			
	8.3.1 Préparatifs pour le montage mural (avec protection anti-incendie).....	11			
	8.3.2 Préparatif pour le montage au plafond (avec protection anti-incendie).	11			
	8.4 Préparatifs pour le branchement électrique.....	13			
9	Montage du boîtier.....	14			
	9.1 Montage mural partie inférieure du boîtier.....	14			
	9.2 Montage au plafond de la partie inférieure du boîtier	16			
10	Branchement électrique.....	18			

Avant-propos

Veillez lire attentivement cette notice avant le montage et la première utilisation. Suivez les instructions. Remettez les notices au propriétaire pour conservation.

Vue d'ensemble système Centro APB



1	Cache de protection
2	Filtre à air G2
3	Partie supérieure du boîtier
4	Insert de ventilateur ER EC
5	Détecteur d'humidité (seulement version H)
6	Partie inférieure du boîtier
7	Manchon de câble
8	Joint au fond de boîtier
9	Platines électroniques
9.1	Servomoteur
10	Dispositif d'arrêt anti-incendie
10.1	Raccord de soufflage métallique avec languette
10.2	Clapet d'arrêt métallique avec dispositif de déclenchement
10.3	Vis de fixation, à fournir par le client
11	Bouchons de fermeture, 8 pièces
D	Date de production
S1	Plaque signalétique
S2	Autocollant TÜV (organisme allemand d'inspections techniques) avec mention « Insérer unité de soufflage parallèlement »
T	Timestrip

1 Volume de fourniture

Élément d'air sortant Centro-APB

- Boîtier apparent avec dispositif d'arrêt anti-incendie pour le raccordement avec la gaine d'air sortant DN 75 / DN 80.

Autres composants

- Filtre à air
- Timestrip sur la page de titre de cette notice
- Notice de montage et mode d'emploi

2 Qualification de l'installateur spécialisé

Seul un **personnel qualifié** disposant de connaissances et d'expérience dans la **technique de ventilation**, est autorisé à effectuer le montage. Le raccord doit être effectué conformément à l'Agrément général de l'autorité allemande compétente en matière de construction.

Les travaux sur le système électrique ne doivent être exécutés que par des **électriciens qualifiés**. On entend par électricien qualifié une personne qui, par son apprentissage, sa formation et son expérience connaît les normes et directives applicables, est capable d'exécuter les branchements électriques selon les Schémas des connexions [► 24] dans les règles d'art et en toute sécurité, connaît les risques et dangers de l'électricité et sait les éviter.

3 Utilisation conforme


Les éléments d'air sortant Centro-APB sont destinés à une utilisation dans des installations de ventilation centralisées, à gaine principale commune. Installation apparente au mur ou au plafond.

Les éléments d'air sortant servent à l'évacuation d'air des salles de bains et cabinets de toilette sans fenêtre, des cuisines (avec fenêtre extérieure), des cagibis etc.

Les éléments d'air sortant sont exclusivement réservés à l'usage domestique et similaires. Toute utilisation autre ou dépassant ce cadre est considérée comme non conforme.

4 Consignes de sécurité générales

Ne jamais utiliser l'appareil dans les situations suivantes :

 **DANGER** Risque d'inflammation / d'incendie résultant de la présence de matériaux, liquides ou gaz combustibles à proximité de l'appareil.

Ne pas déposer de matériaux, liquides ou gaz combustibles à proximité de l'appareil risquant de s'enflammer sous l'effet de la chaleur ou par formation d'étincelles et de provoquer un incendie.

 **DANGER** Risque d'explosion dû aux gaz et poussières.

Des gaz et poussières explosifs risquent de s'enflammer et de provoquer une grave explosion ou un incendie.

Ne jamais utiliser l'appareil dans une atmosphère explosive (risque d'explosion).

⚠ DANGER Risque d'explosion dû aux substances explosives se trouvant dans les systèmes d'aspiration de laboratoire.

Des substances explosives se trouvant dans les systèmes d'aspiration de laboratoire risquent de s'enflammer et de provoquer une grave explosion ou un incendie.

Des substances agressives peuvent endommager l'appareil. Ne jamais utiliser l'appareil conjointement avec un système d'aspiration de laboratoire (risque d'explosion).

⚠ AVERTISSEMENT Danger pour la santé par produits chimiques ou gaz / vapeurs agressifs.

Les produits chimiques ou gaz / vapeurs agressifs risquent de nuire à la santé, notamment s'ils sont diffusés dans les pièces par l'appareil.

Ne jamais utiliser l'appareil pour diffuser des produits chimiques ou gaz / vapeurs agressifs.

ATTENTION Endommagement de l'appareil dû à des vapeurs de graisse et d'huile en provenance de hottes aspirantes.

Des vapeurs de graisse et d'huile en provenance de hottes aspirantes risquent d'encrasser l'appareil et les gaines d'aération, et de réduire l'efficacité.

Ne jamais utiliser l'appareil pour transporter ces substances.

ATTENTION Endommagement de l'appareil par diffusion permanente d'air saturé de vapeur d'eau.

Ne jamais utiliser l'appareil pour la diffusion d'air saturé de vapeur d'eau

ATTENTION Endommagement de l'appareil provoqué par le balourd de la turbine en cas de diffusion de particules solides.

Ne jamais utiliser l'appareil pour diffuser des particules solides risquant d'adhérer à l'appareil.

ATTENTION Endommagement de l'appareil pendant la phase de construction par encrassement de l'appareil et des gaines d'aération.

L'utilisation de l'appareil est interdite pendant la phase de construction.

Ne pas utiliser l'appareil pendant la phase de construction.

ATTENTION Endommagement de l'appareil par pénétration d'humidité.

IP X5 (protection contre les projections d'eau).

Ne jamais utiliser l'appareil à l'extérieur.

Respecter toutes les consignes de sécurité.

5 Consignes de sécurité pour l'installation, le fonctionnement, le nettoyage et l'entretien

⚠ DANGER Danger pour les enfants et les personnes ayant des capacités physiques, sensorielles ou psychiques réduites ou sans connaissances suffisantes.

L'installation, la mise en service, le nettoyage et l'entretien de l'appareil ne pourront être effectués que par des personnes conscientes des risques présentés par ces travaux et étant en mesure de les éviter.

⚠ DANGER Risque d'électrocution en cas d'exploitation d'un appareil incomplètement monté.

Danger d'électrocution présenté par les composants électriques.

Lorsque l'appareil est ouvert, tous les circuits d'alimentation électrique doivent être coupés (fusible secteur désactivé) et protégés contre toute remise en service intempestive. Un panneau d'avertissement doit être apposé de manière bien visible.

N'utiliser l'appareil qu'après son montage complet.

⚠ DANGER Danger en cas de non-respect des consignes en vigueur relatives aux installations électriques.

Avant de retirer le cache du boîtier ou le démontage de l'insert de ventilateur et avant l'installation électrique, couper tous les circuits d'alimentation électrique, mettre le fusible secteur hors service et sécuriser contre toute remise en service. Apposer un panneau d'avertissement de manière bien visible.

La réglementation en vigueur pour l'installation électrique, p. ex. DIN EN 50110-1, et notamment, pour l'Allemagne, la norme VDE 0100 et les parties correspondantes, doivent être respectées. Prévoir un dispositif de coupure du secteur avec une ouverture de contact d'au moins 3 mm par pôle.

Brancher exclusivement l'appareil sur une installation électrique permanente avec des câbles de type NYM-O ou NYM-J (3 x 1,5 mm² ou 5 x 1,5 mm² selon la version d'appareil).

Utiliser exclusivement les appareils à la tension et à la fréquence indiquées sur la plaque signalétique.

Même à l'arrêt, l'appareil peut être sous tension et se mettre en marche automatiquement via les détecteurs (temporisation, humidité etc.). L'entretien et la détection d'erreurs sont réservés à des électriciens qualifiés.

Le type de protection indiqué sur la plaque signalétique est uniquement garanti sous réserve d'un montage conforme aux prescriptions et de l'insertion correcte du câble de raccordement à travers le raccord cannelé (le manchon doit enserrer étroitement l'enveloppe du câble). Par ailleurs, l'insert de ventilateur doit être encliqueté et le cache du boîtier monté.

⚠ DANGER Danger de propagation d'incendie.

si un câble de raccordement erroné est raccordé au boîtier. Par conséquent, utilisez impérativement les matériels adaptés à chaque boîtier. En présence d'un scellement défectueux dans le plafond sur les systèmes d'évacuation d'air à faux plafond (PAM-GLOBAL RML ou système de coupe-feu de plafond). Veillez impérativement à ce que l'interstice résiduel entre la gaine principale et le mur ou le plafond soit parfaitement obturé avec des matériaux indéformables et non inflammables tels que le béton, le mortier ou le plâtre.

si l'assemblage aéraulique du raccord de soufflage métallique avec la gaine flexible en aluminium n'est pas effectué dans les règles de l'art (avec un ruban rétractable à froid) à l'intérieur de la gaine.

si, à l'extérieur de la gaine, le raccord de soufflage métallique est mal assemblé au câble de raccordement du tuyau agrafé. L'assemblage avec la gaine de raccordement prévoit l'utilisation de 3 rivets aveugles en acier. Ceux-ci ne doivent pas gêner le fonctionnement du clapet. La mobilité du clapet d'arrêt doit être vérifiée avant la mise en service.

si le vissage de la languette du dispositif d'arrêt anti-incendie au mur ou au matériau des plaques n'est pas effectué ou est réalisé de manière incorrecte.

si le clapet d'arrêt métallique n'est pas inséré et vissé correctement dans le raccord de soufflage. Au montage, veillez impérativement à la position correcte et au vissage du clapet d'arrêt. Le fusible doit être inséré correctement et le clapet doit être facile à actionner.

⚠ DANGER Risque de blessure par un appareil endommagé.

Mettre immédiatement l'appareil hors service si vous constatez des dommages ou des défauts présentant un danger pour des personnes ou des biens matériels.

Empêcher toute utilisation jusqu'à réparation complète.

⚠ AVERTISSEMENT Danger pour la santé suite à des remplacements de filtres trop rares ou à l'absence de filtres à air.

Des filtres à air très encrassés ou humides favorisent l'accumulation de substances nuisibles à la santé (moisissures, germes, etc.). Ceci peut se produire également après une longue immobilisation de l'appareil. L'absence de filtres à air entraîne l'encrassement de l'appareil et des gaines d'aération.

Ne jamais faire fonctionner l'appareil sans filtres à air.

Utiliser uniquement des filtres d'origine.

Remplacer régulièrement les filtres à air en présence de l'affichage de remplacement de filtres (LED ou timestrip).

Après une immobilisation prolongée de l'appareil, remplacer impérativement les filtres à air.

⚠ AVERTISSEMENT Risque de blessure lors des travaux en hauteur.

Utiliser des auxiliaires d'accès vertical (échelles) appropriés.

Assurer la stabilité. Le cas échéant, faire appel à une 2ème personne pour maintenir l'échelle.

Veiller à avoir une position stable et à ce que personne ne séjourne sous l'appareil.

⚠ AVERTISSEMENT Risque de blessure et pour la santé en cas de montage ultérieur d'éléments rapportés ou de transformations influant sur le système de ventilation.

Le montage ultérieur d'éléments rapportés ou les transformations (hotte aspirante, foyer dépendant de l'air ambiant, etc.) peuvent constituer une menace pour la santé et être à l'origine d'une exploitation non autorisée. Le montage ultérieur d'éléments rapportés ou les transformations ne sont admissibles que si la compatibilité des systèmes a été déterminée / assurée par un bureau d'études. L'utilisation d'une hotte aspirante d'air sortant ou d'un foyer dépendant de l'air ambiant nécessite l'accord du ramoneur responsable de votre district.

⚠ AVERTISSEMENT Risque de blessure et pour la santé en cas de modifications ou de transformations ou encore en cas d'utilisation de composants non autorisés.

Le fonctionnement n'est autorisé qu'avec des composants d'origine. Les modifications et transformations apportées aux appareils sont rigoureusement interdites et dégagent le fabricant de toute responsabilité et garantie, **p. ex. lorsque le boîtier est percé à un endroit non autorisé.**

⚠ PRUDENCE Un appareil mal nettoyé présente un danger pour la santé.

Nettoyez régulièrement l'appareil, au minimum tous les 2 ans. C'est à cette condition qu'il pourra fonctionner correctement et proprement.

⚠ PRUDENCE Manipuler les matériaux d'emballage avec prudence.

Respecter les consignes de sécurité et de prévention d'accident en vigueur.

Conserver le matériel d'emballage hors de portée des enfants (risque d'étouffement).

ATTENTION Exploitation non conforme / non autorisée à cause d'un appareil n'est pas correctement installé.

Installer l'appareil uniquement en conformité avec les documents de conception.

Veiller particulièrement à l'exécution des gaines de ventilation et de l'insonorisation.

Tenir compte des conseils de planification resp. sur la position de l'appareil et des distances par rapport aux autres composants de la façade.

Éventuellement, utiliser des éléments de découplage.

ATTENTION Si l'appareil est couvert, résistance plus élevée (pression).

Bruits de fonctionnement plus importants, consommation plus élevée.

Ne jamais couvrir l'élément d'air sortant durant le fonctionnement.

6 Informations sur le système et le produit

6.1 Certificats d'homologation

Les certificats d'homologation sont disponibles sur demande.

6.2 Système d'évacuation d'air centralisé Centro

Les éléments d'air sortant sont des composants du système d'évacuation d'air à réglage centralisé Centro.

Une tourelle d'extraction centralisée ou un caisson de ventilation aspire l'air vicié, humide par les éléments d'air sortant montés dans les salles de bains, les cabinets de toilette et les cuisines.

L'air extérieur se diffuse simultanément sans courant d'air dans l'habitation / les habitations à travers des éléments d'air entrant. Le régulateur de pression Centro maintient constante la pression de refoulement du ventilateur centralisé.

6.3 Éléments d'air sortant

Centro-M-APB

Version **manuelle**. Pour l'utilisation dans des installations présentant des modifications de débits d'air communes. Réglage fixe du débit d'air en poussant vers l'extérieur les bouchons de fermeture de chaque élément d'air sortant.

Centro-E-APB

Version **électrique**. À servomoteur électrothermique pour commuter entre ventilation de base et ventilation en fonction des besoins. Réglage fixe du débit d'air pour la ventilation de base en poussant vers l'extérieur les bouchons de fermeture de chaque élément d'air sortant. Ventilation en fonction des besoins automatique par le servomoteur.

Centro-H-APB

Version à commande automatique en fonction de l'humidité.

Produit convenant pour les personnes handicapées grâce à la mise en marche / à l'arrêt automatique. Après l'installation de l'élément d'air sortant, l'appareil se règle sur l'humidité (relative) ambiante actuelle de la pièce. Cette valeur d'humidité est enregistrée comme première valeur de référence. Il n'est pas nécessaire d'entrer manuellement la valeur de référence.

Si l'humidité ambiante augmente de 7 % en 2 minutes, l'élément d'air sortant passe en charge pleine (ventilation en fonction des besoins). Si l'humidité relative passe sous la valeur de référence pendant le fonctionnement, la nouvelle valeur relevée est alors enregistrée comme valeur de référence. L'élément d'air sortant repasse alors automatiquement en charge de base.

Si la valeur de référence n'est pas atteinte pendant 60 minutes, l'appareil fonctionne toujours en charge nominale durant 15 minutes et passe ensuite en charge de base ou s'arrête. L'élément d'air sortant repasse alors automatiquement en charge de base.

Ventilation en fonction des besoins automatique ou via un interrupteur (p. ex. interrupteur d'éclairage). Après une mise en marche manuelle (interrupteur d'éclairage), l'élément d'air sortant fonctionne avec une ventilation en fonction des besoins (charge pleine), avec une temporisation de démarrage d'env. 1 minute. Après l'arrêt manuel, l'élément d'air sortant continue à fonctionner en charge nominale avec la durée de fonctionnement par temporisation de 15 minutes (durée de fermeture de la vanne d'env. 2 à 3 minutes).

Réglage fixe du débit d'air pour la ventilation de base en poussant vers l'extérieur les bouchons de fermeture de chaque élément d'air sortant. Possibilité de ventilation en fonction des besoins via un interrupteur (p. ex. interrupteur d'éclairage). Pour le fonctionnement : Schémas des connexions ► 24].

6.4 Caractéristiques du produit

- Affichage de remplacement de filtre par timestrip (→ Page de titre).

i Le **timestrip** est collé de manière visible à un endroit quelconque (p. ex. à côté de l'élément d'air sortant) et jeté aux déchets résiduels, une fois l'intervalle de remplacement de filtre écoulé.

Ne pas coller le timestrip sous le cache de protection. Les nouveaux timestrips sont fournis avec les filtres à air de rechange.

- Tous les Centro-APB avec dispositif d'arrêt anti-incendie sans entretien K 90-18017 (clapet anti-retour métallique avec fusible incl.).
- Avec raccord de soufflage DN 75/DN 80.
- Partie inférieure du boîtier orientable, ce qui permet de connecter les raccords de soufflage en haut à gauche ou en haut à droite à la gaine principale.
- Barrière de fumée froide en série.
- Aucun silencieux de téléphonie supplémentaire n'est nécessaire.
- Platine de commande dans le boîtier à spirale pour Centro-H-APB.
- Connexion électrique à fiches pour un montage rapide du boîtier à spirale dans la partie inférieure du boîtier. Boîtier à spirale protégé par des fermetures à cliquets.

- Différence de niveau sonore de gaine selon DIN 4109, contrôlé par IAB (institut allemand d'acoustique et d'architecture de calcul) à Oberursel.
- Partie supérieure du boîtier avec filtre à air sortant. Remplacement aisé de filtre sans outils.

6.5 Conditions de montage

Avec une installation conforme à la norme DIN 18017-3, l'utilisation est admissible uniquement :

- dans des installations de ventilation centralisées à gaine principale commune.
- avec conduits de raccordement admissibles.
- avec appareil adapté au système (Systèmes d'évacuation d'air admissibles).
- avec une installation apparente dans le mur ou le plafond.
- dans le cadre d'un montage correct conforme aux instructions de la présente notice ainsi que de l'Agrément général de l'autorité allemande compétente en matière de construction.
- si l'appareil est entièrement assemblé.
- avec des filtres à air corrects.
- avec des passages pour l'air extérieur conformes aux documents de conception.

6.6 Systèmes d'évacuation d'air admissibles

Système d'évacuation d'air	Centro-APB
Système de ventilation en fonte PAM-GLOBAL RML *	oui
Système à gaine réfractaire *	oui

Pour câbles de raccordement autorisés : Prescriptions selon Agrément [► 10].

7 Caractéristiques techniques

7.1 Conditions ambiantes et limites d'utilisation

- Température maximale admise pour le fluide à refouler + 40 °C.
- Le guidage d'air à l'intérieur du logement doit être réalisée de telle manière que l'air en provenance de la cuisine, de la salle de bains ou des toilettes ne puisse pas se propager dans les pièces d'habitation.

- La pièce à ventiler doit être équipée d'une section d'air entrant impossible à verrouiller et libre d'au moins 150 cm², p. ex. d'une grille de ventilation de porte MLK.
- Centro-E-APB et Centro-H-APB avec résistance aux interférences selon EN 55014-2 – en fonction de la forme d'impulsion et de la proportion d'énergie 1000 à 4000 V. En cas de fonctionnement avec des tubes fluorescents, ces valeurs risquent d'être dépassées. Des mesures d'antiparasitage supplémentaires sont alors nécessaires (composants L, RC, diodes de protection, varistors).

7.2 Directives relatives à une utilisation avec un foyer

Lors d'une utilisation avec des **foyers dépendants de l'air ambiant**, veiller à une **arrivée d'air suffisante**. La différence de pression maximale par unité d'habitation est de 4 Pa.

L'appareil ne peut être installé dans des unités d'habitation équipées de foyers dépendants de l'air ambiant que dans les conditions suivantes :

- les critères d'évaluation sont satisfaits, en accord avec la Fédération des maîtres ramoneurs compétente.
- le fonctionnement simultané de foyers dépendants de l'air ambiant pour des combustibles liquides ou gazeux, ou bien de l'installation d'aspiration d'air est empêché par des dispositifs de sécurité ou
- la conduite de gaz d'échappement des foyers dépendants de l'air ambiant est contrôlée par des dispositifs de sécurité particuliers. En cas de déclenchement, l'installation de ventilation ou les foyers doivent être mis à l'arrêt.

7.3 Tableau de données techniques

Type de protection	
Centro-M-APB	-
Centro-E-APB	IP X5
Centro-H-APB	IP X5
Niveau de pression acoustique L _{WA7}	Entre 26 et 33 dB(A), en fonction de la version d'appareil
Poids	Jusqu'à 1,5 kg

Pour des caractéristiques techniques supplémentaires → plaque signalétique.

Pour courbes caractéristiques → www.maico-ventilatoren.com

7.4 Stockage

L'appareil doit être stocké exclusivement en position horizontale, dans un local approprié et sec. Température ambiante de $-10\text{ }^{\circ}\text{C}$ à $+60\text{ }^{\circ}\text{C}$.



Pour des dommages de corrosion dus à un stockage non conforme, **Maico** déclinera tout recours en garantie, p. ex. en cas de stockage dans un environnement humide.

8 Préparatifs de montage

i Le matériel de fixation adéquat est à fournir par le client.

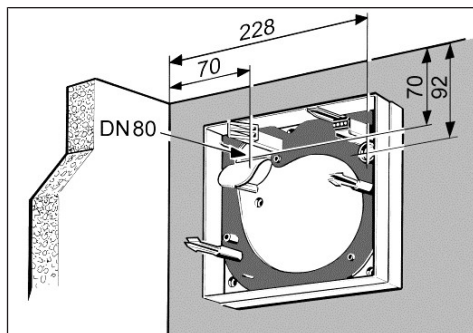
8.1 Prescriptions selon Agrément

8.1.1 Clauses d'agrément

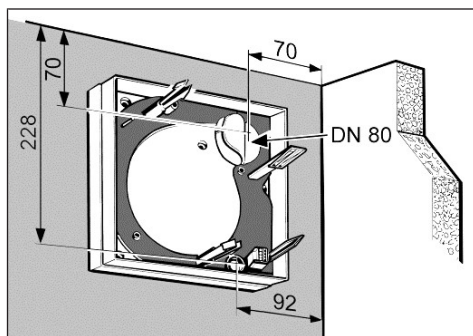
Clause d'agrément	Centro-APB
Qté d'appareils par étage, unité d'habitation ou section incendie	max. 3 ventilateurs ou 3 raccords
Paroi de gaine	min. 35 mm, matériau de plaque (F90)
Gaines de raccordement à l'intérieur de la gaine	Tuyau agrafé en acier , entre gaine principale dans gaine et appareil, max. 2 m de long (\rightarrow Agrément).
Coudes dans gaine de raccordement des appareils	max. 90° , ascendant
Qté admissible de coudes montage mural	max. 1 x 90°
	
Qté admissible de coudes Montage au plafond	max. 2 x 90°
	
Dispositif d'étranglement dans la gaine d'air sortant	Non admissible
Passage dans mur / plafond pour gaine de raccordement d'appareil DN 80	Maçonnerie ou béton : 130 mm. Matériaux de plaques (F90) : diamètre extérieur tuyau

8.2 Positions d'installation autorisées

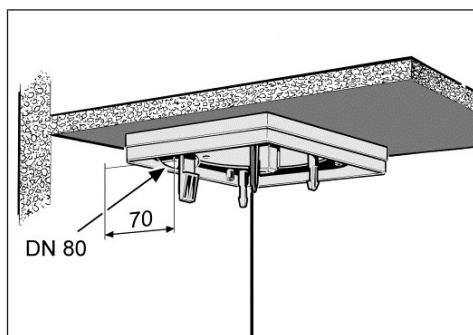
Montage mural, angle de la pièce en haut à gauche



Montage mural, angle de la pièce en haut à droite



Montage au plafond

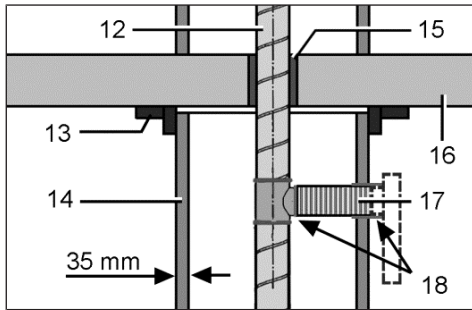


8.3 Préparatifs pour le montage avec contraintes techniques de protection contre les incendies

ATTENTION Endommagement de l'appareil, dysfonctionnement en cas de corrosion provoquée par du mortier.

Entourer les gaines d'air raccordées à l'appareil de ruban adhésif adéquat (p. ex. ruban rétractable à froid) pour les protéger de la corrosion à l'intérieur de la maçonnerie.

8.3.1 Préparatifs pour le montage mural (avec protection anti-incendie)



12	Gaine principale (tuyau agrafé en acier)
13	Collerette de raccordement
14	Paroi de gaine
15	Scellement dans le plafond
16	Plancher
17	Gaine de raccordement : gaine flexible alu AFR 80
18	Matériel d'étanchéité, p. ex. ruban rétractable à froid

i Tenir impérativement compte des prescriptions selon Agrément (Prescriptions selon Agrément [► 10]).

ATTENTION Endommagement de l'appareil, dysfonctionnement en cas de corrosion provoquée par du mortier.

Entourer les gaines d'air raccordées à l'appareil de ruban adhésif adéquat (p. ex. ruban rétractable à froid) pour les protéger de la corrosion à l'intérieur de la maçonnerie.

8.3.2 Préparatif pour le montage au plafond (avec protection anti-incendie)

(raccordement hors de la gaine)

1. Poser la gaine principale de ventilation à l'intérieur de la gaine dans les règles de l'art.
2. Effectuer un scellement dans le plafond. Pour ce faire, réaliser un coffrage du plafond et couler le matériau par le haut.
3. Pour ce faire, pratiquer un passage de mur ou de gaine pour la gaine flexible alu.

⚠ DANGER Danger de mort à cause de la propagation d'incendie, en présence d'un scellement défectueux dans le plafond.

Obturer parfaitement l'interstice résiduel entre la gaine principale et le mur ou le plafond avec des matériaux indéformables et non inflammables. Utilisez à cet effet par exemple du béton ou du mortier.

4. Raccorder la gaine flexible alu à la gaine principale et assurer l'étanchéité de la ventilation.
5. Mettre la gaine flexible alu à longueur, tenir compte de la longueur maximale de gaine de 2 m.

i Mesurer la longueur de gaine flexible alu de manière à ce que celle-ci dépasse le mur ou la gaine pour pouvoir monter ultérieurement la pièce de raccordement. Assurer également l'étanchéité de la ventilation du côté de l'appareil.

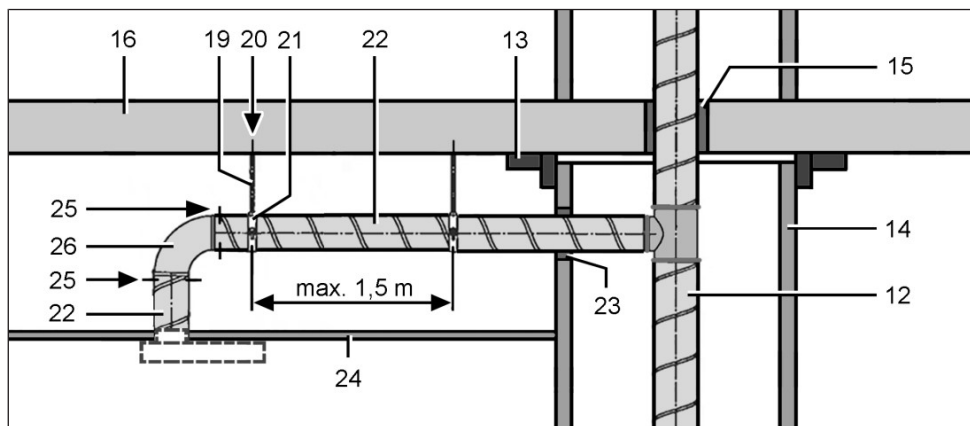
6. Veiller à ce que le support soit bien adapté et plan.

i Compenser toutes les inégalités sur le mur et le plafond afin pouvoir monter la boîte sans déformation. Autrement, il peut arriver que l'insert de ventilateur ne puisse plus être inséré dans le boîtier ou que le type de protection indiqué sur la plaque signalétique ne soit plus assuré.

7. Monter une collerette de raccordement dans le même matériau que la gaine F90 sur le pourtour de la gaine.

i La collerette de raccordement sert à compenser la longueur des parois de gaine en cas d'incendie.

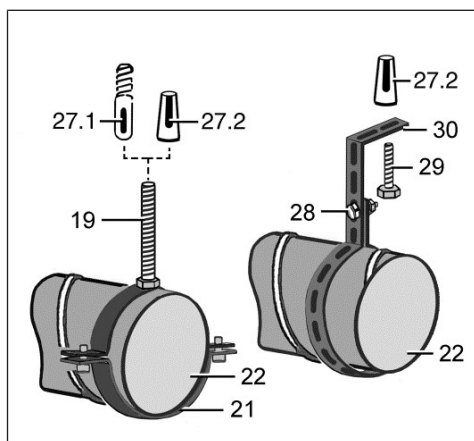
8. Continuer avec le test de sécurité du dispositif d'arrêt APB : Consignes de sécurité pour le montage du dispositif d'arrêt anti-incendie [► 14].



12	Gaine principale (tuyau agrafé en acier)
13	Collerette de raccordement
14	Paroi de gaine
15	Scellement dans le plafond
16	Plancher
19	Tige filetée en acier / Vis sans tête
20	Fixation de gaine ronde
21	Collier de serrage / Ruban perforé
22	Tuyau agrafé en acier
23	Scellement maçonnerie / Matériau des plaques
24	Faux plafond
25	Vis en acier ou rivets aveugles en acier (3 unités respectivement)
26	Coude pour gaine ronde en acier
27.1	Cheville à percussion / cheville en acier
27.2	Cheville à expansion métallique
28	Vis de fixation avec écrou
29	Vis de fixation
30	Ruban perforé en acier

i Maintenir un écart maximal de 1,5 m entre les fixations de gaines rondes. Respecter impérativement les consignes du montage : Préparatifs de montage [► 10].

Fixation de gaine ronde avec collier de serrage, ou bien avec ruban perforé



Danger de propagation d'incendie

⚠ DANGER Danger de mort à cause de la propagation d'incendie, en cas d'utilisation d'une gaine de raccordement inadéquate sur le boîtier APB, lors du montage au plafond.

Pour le raccordement, utiliser impérativement des tuyaux agrafés en acier.

⚠ DANGER Danger de mort à cause de la propagation d'incendie, en présence d'un scellement défectueux dans le plafond.

Obturer parfaitement l'interstice résiduel entre la gaine principale et le mur ou le plafond avec des matériaux indéformables et non inflammables. Utilisez à cet effet par exemple du béton ou du mortier.

⚠ DANGER Danger de mort à cause de la propagation d'incendie, en présence d'un scellement défectueux avec la maçonnerie ou les matériaux des plaques.

En cas d'utilisation hors de la gaine, obturer impérativement l'interstice résiduel entre la gaine de raccordement et la maçonnerie / les matériaux des plaques avec des matériaux indéformables et non inflammables.

Utilisez en cas de maçonnerie par exemple du béton ou du mortier et du mastic réfractaire spécial pour les matériaux des plaques.

ATTENTION Endommagement de l'appareil, dysfonctionnement en cas de corrosion provoquée par du mortier.

Entourer les gaines d'air raccordées à l'appareil de ruban adhésif adéquat (p. ex. ruban rétractable à froid) pour les protéger de la corrosion à l'intérieur de la maçonnerie.

Marche à suivre

i Respecter impérativement les consignes du montage : Préparatifs de montage [► 10].

1. Poser la gaine principale de ventilation à l'intérieur de la gaine dans les règles de l'art.
2. Effectuer un scellement dans le plafond. Pour ce faire, réaliser un coffrage du plafond et couler le matériau par le haut.
3. Réaliser un passage de gaine pour le tuyau agrafé en acier DN 80.
4. Monter les fixations de gaines au plafond. N'utiliser que du matériel de fixation approprié, admissible.
5. Connecter le tuyau agrafé en acier DN 80 à la gaine principale et assurer l'étanchéité de la ventilation, par exemple avec ruban rétractable à froid.
6. Effectuer le scellement dans la maçonnerie. Fermer l'interstice entre la maçonnerie et le tuyau agrafé. L'interstice résiduel existant doit être complètement obturé avec des matériaux indéformables et non inflammables. Utilisez par exemple du béton ou du mortier, du mastic réfractaire pour les matériaux des plaques.
7. Fixer les coudes pour gaine ronde à l'aide de 3 vis en acier ou de 3 rivets aveugles en acier.

8. Réaliser un passage DN 80 pour la pièce de raccordement d'appareil dans le faux plafond (aucune résistance au feu n'est prescrite). Tenir compte impérativement des positions de montage admissibles : Positions d'installation autorisées pour ventilateurs AP et APB.
9. Réaliser le faux plafond et veiller à obtenir une substructure adaptée et plane.

i Compenser impérativement toutes les inégalités sur le mur et le plafond afin pouvoir monter la partie inférieure du boîtier sans déformation. Autrement, il peut arriver que l'insert de ventilateur ne puisse plus être inséré dans la partie inférieure du boîtier ou que le type de protection indiqué sur la plaque signalétique ne soit plus assuré.

10. Monter une collerette de raccordement dans le même matériau que la gaine F90 sur le pourtour de la gaine.

i La collerette de raccordement sert à compenser la longueur des parois de gaine en cas d'incendie.

11. Continuer avec le test de sécurité du dispositif d'arrêt : Consignes de sécurité pour le montage du dispositif d'arrêt anti-incendie [► 14].

8.4 Préparatifs pour le branchement électrique

⚠ DANGER Danger de mort par électrocution.

Avant de poser le câble secteur, couper tous les circuits d'alimentation électrique. Désactiver le fusible secteur, sécuriser contre toute remise en service intempestive et apposer un panneau d'avertissement de manière bien visible.

i Lors de l'installation électrique et du montage de l'appareil, respecter impérativement les directives applicables et, pour l'Allemagne, plus particulièrement la norme DIN VDE 0100 et les parties correspondantes.

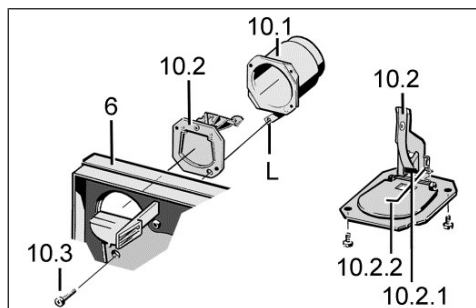
1. Poser le câble secteur vers le lieu d'installation.

8.5 Consignes de sécurité pour le montage du dispositif d'arrêt anti-incendie

Dispositif d'arrêt anti-incendie sans entretien contre la propagation d'incendie.

Avec raccord de soufflage métallique, clapet d'arrêt métallique et fusible avec blocage de fusible. Celui-ci est autorisé pour un système de ventilation en fonte PAM-GLOBAL RML ou un système à gaine réfractaire.

Tenir compte impérativement des positions de montage admissibles : Positions d'installation autorisées [► 10].



6	Partie inférieure du boîtier
10.1	Raccord de soufflage métallique
10.2	Clapet d'arrêt métallique
10.3	Vis de fixation
10.2.1	Fusible
10.2.2	Ressort de torsion

⚠ DANGER Danger de mort à cause de la propagation d'incendie, en cas d'erreur de vissage de la languette du clapet anti-retour métallique.

Fixer impérativement le clapet anti-retour métallique et la languette avec une vis adaptée et cheville au mur / plafond.

Le vis de fixation sera fourni par le client.

9.1 Montage mural partie inférieure du boîtier

⚠ DANGER En cas de raccordement hors de la gaine : danger de mort à cause de la propagation d'incendie, en cas d'erreur de branchement du raccord de soufflage métallique avec la gaine de raccordement.

Effectuer le raccordement conformément à cette notice et à l'Agrément général de l'autorité allemande compétente en matière de construction. L'assemblage avec la gaine de raccordement prévoit l'utilisation de 3 rivets aveugles en acier. Ceux-ci ne doivent pas gêner le fonctionnement du clapet.

La mobilité du clapet d'arrêt doit être vérifiée avant la mise en service.

ATTENTION En l'absence de fusible, le dispositif d'arrêt métallique est durablement fermé. Avant le montage, contrôler et s'assurer de l'utilisation correcte du fusible.

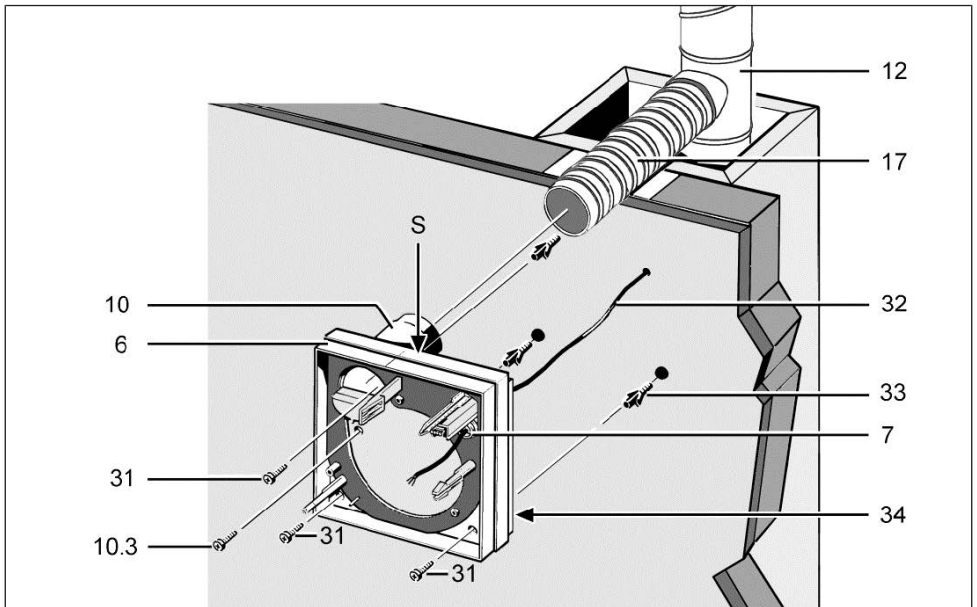
ATTENTION Odeurs gênantes en provenance de la gaine principale. Le dispositif d'arrêt ne ferme pas correctement suite à un montage mal réalisé.

Avant le montage, contrôler la position de montage correcte et le bon fonctionnement du clapet d'arrêt.

En cas de montage au plafond : préparer le dispositif d'arrêt métallique pour direction de soufflage vers le haut

1. Enlever le ressort de torsion si un dispositif d'arrêt métallique est utilisé. Pour ce faire, sortir le ressort de torsion du raccord de soufflage par le haut au moyen d'une pince.
2. Contrôler le bon fonctionnement du clapet d'arrêt et l'assurer.

9 Montage du boîtier



6	Partie inférieure du boîtier
7	Manchon de câble
10	Pièce de raccordement métallique avec dispositif d'arrêt anti-incendie
10.3	Vis de fixation, à fournir par le client
12	Gaine principale (tuyau agrafé en acier)
17	Gaine de raccordement : Gaine flexible en aluminium AFR 80
31	Vis de fixation (3 unités, à fournir par le client)
32	Câble secteur
33	Cheville (à fournir par le client)
34	Joint d'étanchéité du boîtier
S	Passage destiné pour raccordement apparent

i Respecter impérativement les consignes de sécurité pour le dispositif d'arrêt ou le volet de fermeture dans cette notice.

1. Déconnecter le fusible secteur, sécuriser contre toute remise en service intempestive et apposer un panneau d'avertissement de manière bien visible.

2. Marquer les trous de fixation au mur : 3x trous de fixation pour la partie inférieure du boîtier. Pour APB en plus 1x trou de fixation pour la languette du raccord de soufflage métallique. Tenir compte impérativement des positions d'installation admissibles.
3. Percer les trous de fixation et insérer les chevilles. Le matériel de fixation adéquat est à fournir par le client.
4. Vérifier la mobilité du clapet d'arrêt / anti-retour. En position de montage, le clapet d'arrêt / anti-retour doit fermer automatiquement.
5. En cas d'installation apparente du câble secteur en position « S », briser le segment de boîtier au niveau du point destiné à la rupture et faire de petits évidements pour la pose des conduits dans les entretoises transversales à l'arrière de la partie inférieure du boîtier.

ATTENTION Risque de court-circuit et d'endommagement de l'appareil. Si le câble secteur est mal introduit ou si le manchon de câble n'est pas monté dans les règles de l'art, de l'eau risque de s'introduire dans le boîtier du ventilateur. Le type de protection n'est pas garanti.

Percer le manchon de câble de manière à ce qu'il enveloppe étroitement le câble secteur. Introduire correctement les câbles sur / sous crépi des manchons de câbles prévus à cet effet.

9 Montage du boîtier

6. À l'aide d'un perceur, pratiquer un trou circulaire dans le manchon de câble.
7. Poser le câble secteur dans l'espace de raccordement de manière à ce que le manchon de câble enserre complètement l'enveloppe du câble.

⚠ DANGER Propagation d'incendie causée par un montage incorrect de la gaine de raccordement.

N'utiliser que du matériel admissible
Monter correctement la gaine de raccordement sur le raccord de soufflage.

8. Retirer la gaine de raccordement du mur / de la gaine.

ATTENTION Augmentation du niveau sonore due au montage erroné du joint d'étanchéité du boîtier.

Veiller à ce que le joint d'étanchéité du boîtier soit inséré correctement sur tout le pourtour de la partie inférieure du boîtier.

9. Vérifier / s'assurer que le joint d'étanchéité du boîtier est correctement monté sur tout le pourtour.

10. Enfoncer la gaine de raccordement jusqu'en butée sur le raccord de soufflage. Assurer l'étanchéité de la gaine de raccordement en la reliant au raccord de soufflage, p. ex. avec du ruban rétractable à froid.

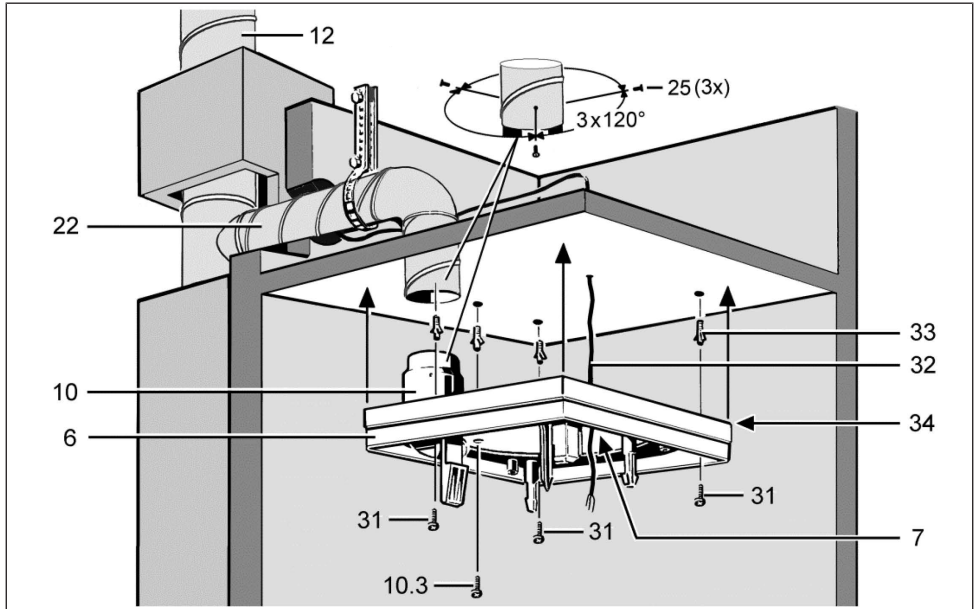
Matériel de fixation prescrit

	Vis en acier	Cheilles en acier
Maçonnerie ou béton	•	•
Matériaux des plaques	•	

i Veiller à ce que l'interstice résiduel existant entre la gaine de raccordement et le matériau des plaques / la maçonnerie / le béton soit aussi court que possible.

11. Fixer la partie inférieure du boîtier sur le mur avec 3 vis. Pour APB, visser aussi la languette de la pièce de raccordement avec la vis de fixation. Le matériel de fixation adéquat est à fournir par le client. Vérifier une nouvelle fois la mobilité du clapet d'arrêt / anti-retour. En position de montage, le clapet d'arrêt / anti-retour doit fermer automatiquement.

9.2 Montage au plafond de la partie inférieure du boîtier



6	Partie inférieure du boîtier
7	Manchon de câble
10	Pièce de raccordement métallique avec dispositif d'arrêt anti-incendie
10.3	Vis de fixation, à fournir par le client
12	Gaine principale (tuyau agrafé en acier)
22	Gaine de raccordement : tuyau agrafé en acier. Pour système de coupe-feu de plafond ou conduite d'évacuation d'air sans protection anti-incendie gaine flexible alu.
25	Rivets aveugles en acier (3 unités / 120°), à fournir par le client
31	Vis de fixation (à fournir par le client)
32	Câble secteur
33	Cheville (à fournir par le client)
34	Joint d'étanchéité du boîtier

⚠ DANGER Danger présenté par un montage défectueux en cas de matériel de fixation non admissible.

Fixer la gaine de raccordement au plafond uniquement avec du matériel de fixation admissible (collier de serrage ou ruban perforé).

Matériel de fixation prescrit

	Vis en acier	Cheilles en acier
Maçonnerie ou béton	•	•
Matériaux des plaques	•	

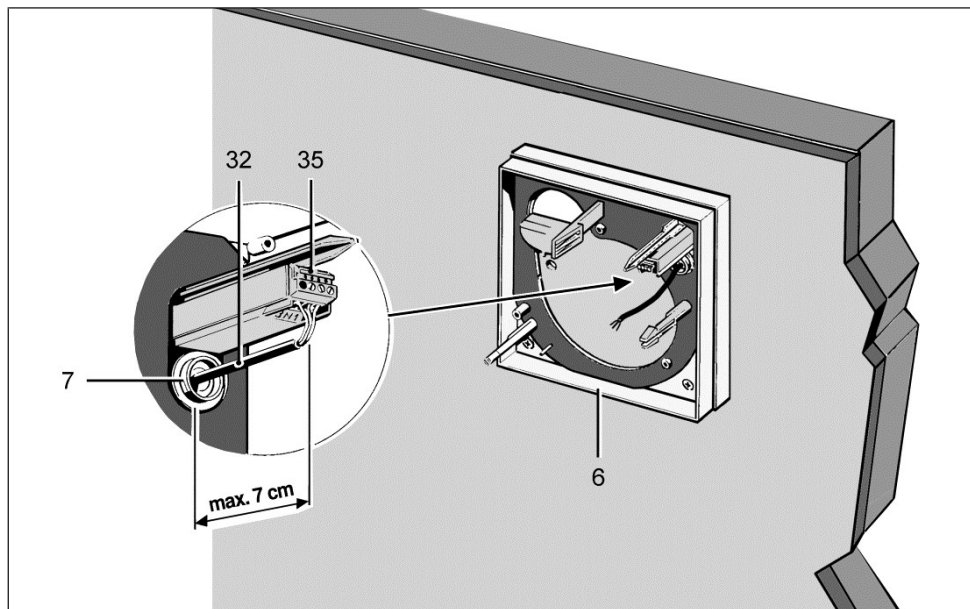
1. Effectuer le montage au plafond de la partie inférieure du boîtier comme décrit au chapitre « Montage mural ».

i **Respecter impérativement les indications de danger** : Préparatifs de montage

i **Respecter impérativement les consignes de sécurité pour le dispositif d'arrêt ou le volet de fermeture** : Consignes de sécurité pour le montage du dispositif d'arrêt anti-incendie [► 14]

2. Vérifier la mobilité du clapet d'arrêt / anti-retour. En position de montage, le clapet d'arrêt / anti-retour doit fermer automatiquement.

10 Branchement électrique



6	Partie inférieure du boîtier
7	Manchon de câble
32	Câble secteur
35	Borne de raccordement

i Pour prévenir les dysfonctionnements de l'appareil ou des composants électriques provoqués par des retours de tension et l'induction (autoallumages ou incandescence / leur vacillante de lampes LED, ampoules basse consommation ou lampes néon), l'appareil et les composants électriques branchés en parallèle (p. ex. éclairage de la pièce) doivent être connectés par le biais d'un interrupteur bipolaire.

⚠ DANGER Danger de mort par électrocution.

Avant d'accéder aux bornes de raccordement, couper tous les circuits d'alimentation électrique. Déconnecter le fusible secteur, sécuriser contre toute remise en service intempestive et apposer un panneau d'avertissement de manière bien visible.

⚠ DANGER Danger par électrocution / Endommagement de l'appareil suite à un montage erroné en raison d'un câble secteur trop long.

Lorsque le câble est trop long dans le boîtier, il est impossible de monter l'insert de ventilateur correctement. Le câble secteur risque d'être endommagé lors de l'introduction de l'insert de ventilateur.

Zone de raccordement au secteur indiquée : Poser les fils en fonction du contour. Respecter un écart maximal de 7 cm avec la borne de raccordement. Ne pas trop raccourcir le câble secteur à l'intérieur du boîtier.

ATTENTION Endommagement de l'appareil dû au contact avec les composants de la platine menacés par les décharges électrostatiques. Éviter un contact direct des composants ou des surfaces de contact.

ATTENTION Endommagement de l'appareil par raccordement erroné.

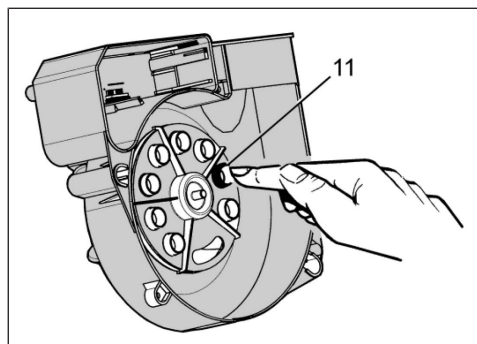
Par exemple, en cas de raccordement d'une charge électrique à la borne 4 ou sur 2 phases. Effectuer le branchement de l'appareil selon les schémas de branchement : Schémas des connexions [► 24]. Ne connecter aucun consommateur supplémentaire à la borne 4.

ATTENTION Endommagement de l'appareil en cas de court-circuit.

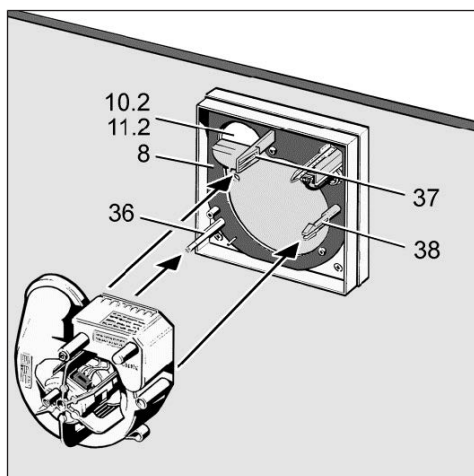
Couper et isoler le conducteur de protection et les fils non utilisés.

Lors de l'installation électrique et du montage de l'appareil, respecter impérativement les directives applicables et, pour l'Allemagne, plus particulièrement la norme DIN VDE 0100 et les parties correspondantes. Par exemple, dans des locaux équipés d'une baignoire ou d'une douche, Partie 701.

1. Déconnecter le fusible secteur et apposer un panneau d'avertissement.
2. Retirer l'enveloppe du câble secteur et le mettre à longueur comme décrit.
3. Couper et isoler le conducteur de protection et les fils non utilisés.
4. Effectuer le branchement électrique à la borne de raccordement, conformément au schéma de branchement : Schémas des connexions [► 24].

11 Montage du boîtier à spirale et de la partie supérieure du boîtier

1. Pousser vers l'extérieur le nombre souhaité de bouchons de fermeture du boîtier. Centro-M-APB à réglage fixe du débit d'air. Centro-E-APB et Centro-H-APB à réglage fixe du débit d'air pour la ventilation de base.



8	Joint d'étanchéité
10.2	Clapet d'arrêt
36, 38	Ergots d'encliquetage
37	Levier à crans

2. Déconnecter le fusible secteur et apposer un panneau d'avertissement
3. Vérifier la mobilité du clapet d'arrêt. En position de montage, le clapet d'arrêt doit se fermer automatiquement sous l'action de la pression exercée par le ressort de torsion.
4. Contrôler le bon positionnement du joint au fond de boîtier et le placer correctement.

ATTENTION Augmentation du niveau sonore due au montage erroné du joint au fond de boîtier. Type de protection non assuré en raison du mauvais positionnement du joint au fond de boîtier.

Le joint au fond de boîtier doit reposer à plat, sans former de plis dans le boîtier.

5. Vérifier la bonne tenue de tous les raccords à vis.
6. Contrôler la propreté des gaines d'air et les nettoyer, si nécessaire.
7. Vérifier si les données de raccordement coïncident avec les caractéristiques techniques de l'appareil (Plaque signalétique S2).

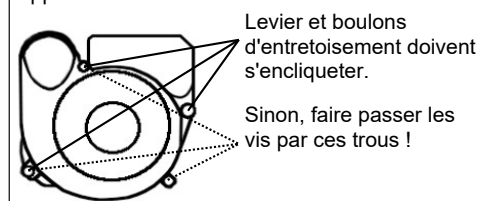
ATTENTION Altération du fonctionnement en cas d'insertion incorrecte de l'insert de ventilateur.

S'assurer de l'encliquetage correct dans le crochet d'arrêt.

Si la fixation correcte de l'insert de ventilateur n'est pas garantie, le visser sur les 3 positions au boîtier. Le matériel de fixation adéquat est à fournir par le client.

Tenir compte des schémas de branchement du fond de caisson.

Les câbles ne doivent pas gêner l'introduction de l'appareil.



→ Consignes de montage dans l'appareil

ATTENTION Altération du fonctionnement en cas d'insertion incorrect du boîtier à spirale.

S'assurer de l'encliquetage correct dans les 3 points de fixation.

8. Pousser en parallèle le boîtier à spirale sur les deux boulons d'entretoisement. Veiller à l'encliquetage audible des deux ergots des boulons d'entretoisement et du levier à crans afin que le boîtier à spirale soit correctement fixé.

ATTENTION Dommages sur l'appareil.

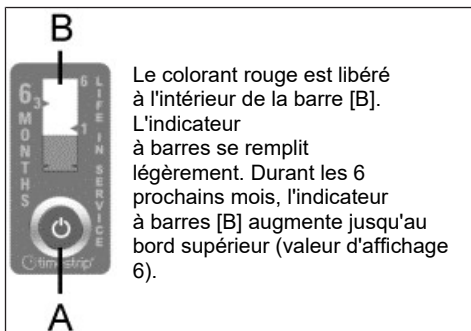
Type de protection non garanti en cas de position de montage incorrecte.

Poser la partie supérieure du boîtier de manière à ce que l'emblème de la marque MAICO se trouve seulement en bas à droite.

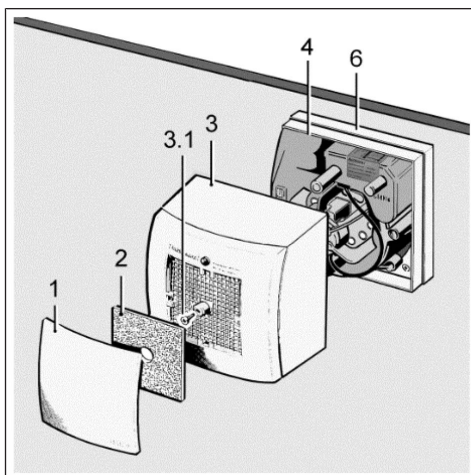
9. Mettre la partie supérieure du boîtier en place et la fixer avec la vis centrale.

i La partie supérieure du boîtier ne peut être placée que dans une position. Veillez à ce que les deux flèches et la désignation « Raccord de soufflage » sur la partie supérieure du boîtier soient orientées vers le raccord de soufflage.

10. Vérifier si l'élément filtrant est bien en place.
11. Coller timestrip (→ Page de titre) et appuyer à fond sur la touche d'activation [A].



12. Poser le cache de protection (emblème de la marque MAICO en bas à droite). Le cache de protection doit s'encliqueter de manière audible.



12 Mise en service

1. Activer le fusible secteur et retirer le panneau d'avertissement.
2. Effectuer un test de fonctionnement. Pour ce faire, activer et désactiver l'appareil, tenir compte de la temporisation (pour les versions de commande Commandes (types de platines)).
3. Contrôler la régularité de fonctionnement de l'appareil. Il est également important que l'air puisse circuler librement.
4. Désactiver l'appareil.

13 Nettoyage, entretien

L'appareil est quasiment sans entretien. Seul le filtre à air doit être remplacé tous les 3 à 6 mois, en fonction du degré d'encrassement.

⚠ DANGER Danger de mort par électrocution.

Avant d'accéder aux bornes de raccordement, couper tous les circuits d'alimentation électrique. Déconnecter le fusible secteur, sécuriser contre toute remise en service intempestive et apposer un panneau d'avertissement de manière bien visible.

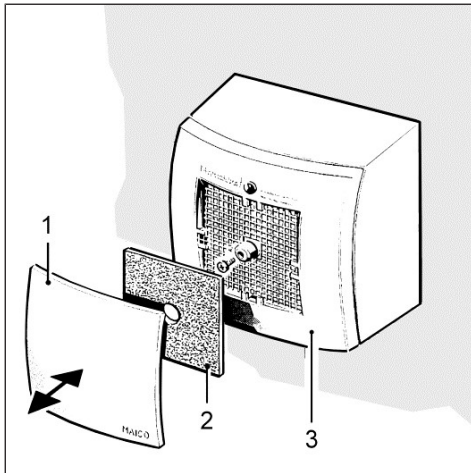
ATTENTION Endommagement de l'appareil en cas d'utilisation de produits de nettoyage incorrects.

Nettoyer le cache de protection uniquement avec de l'eau.

Ne pas utiliser de produits de nettoyage agressifs.

1. Nettoyer les composants du boîtier uniquement avec un chiffon sec.
2. Si le cache de protection ou la partie supérieure du boîtier sont très sales, les nettoyer à l'eau.

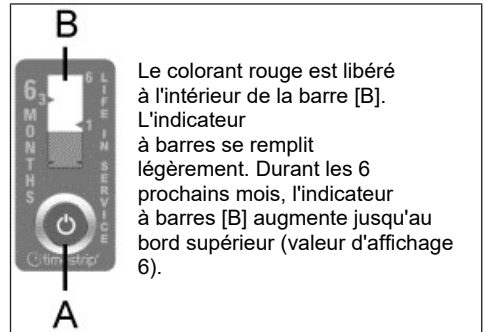
Remplacement de filtre



i Intervalles de remplacement de filtre tous les 3 à 6 mois, en fonction du degré d'encrassement.

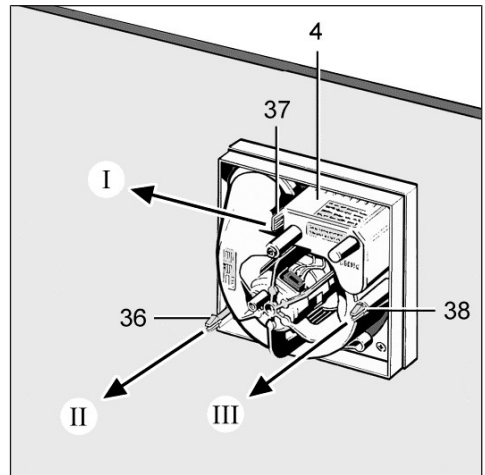
1. Retirer le cache de protection.
2. Retirer l'élément filtrant et le remplacer.
3. Enlever le timestrip usagé.

4. Coller le nouveau timestrip et appuyer à fond sur la touche d'activation [A].



5. Poser l'élément filtrant sur la grille d'aspiration de la partie supérieure du boîtier et remonter le cache de protection. Le cache de protection doit s'encliqueter de manière audible.

14 Démontage du boîtier



4	Insert de ventilateur	36	Ergots d'encliquetage
37	Levier à crans	38	Ergots d'encliquetage

1. Déconnecter le fusible secteur et apposer un panneau d'avertissement.
2. Enlever le cache de protection et la partie supérieure du boîtier.
3. Repousser légèrement le levier à crans vers la gauche (→ flèche I), décliqueter et soulever légèrement l'insert de ventilateur.

4. Comprimer les ergots d'encliquetage du bou-lon d'entretoisement et soulever légèrement l'insert de ventilateur.
5. Comprimer les ergots d'encliquetage du bou-lon d'entretoisement et tirer l'ensemble de l'in-sert de ventilateur sans à-coups et en paral-lèle hors de la partie inférieure du boîtier(→ flèches I - III).
6. Le montage est réalisé dans l'ordre inverse des opérations.

15 Élimination des dysfonctionne-ments

i Détection d'erreurs et réparations unique-ment par des électriciens qualifiés.

! **DANGER** Danger de mort par électrocution.

Avant d'accéder aux bornes de raccordement, couper tous les circuits d'alimentation électrique. Déconnecter le fusible secteur, sécuriser contre toute remise en service intempestive et apposer un panneau d'avertissement de manière bien vi-sible.

Dysfonctionnement	Cause → mesure
Performance insuffi-sante du ventilateur.	<p>Encrassement du filtre. → Remplacer le filtre.</p> <p>Crochet d'arrêt non en-cliqueté. → Encliqueter l'insert de ventilateur correctement.</p> <p>Diamètre erroné de la gaine ronde. → Contrô-ler le diamètre de la gaine ronde de la gaine principale.</p> <p>Section d'air entrant in-suffisante. → Agrandir la section d'air entrant.</p>
Boîtier à spirale trop bruyant.	<p>Encrassement du filtre. → Remplacer le filtre.</p> <p>Insert de ventilateur in-troduit de manière in-correcte. → Positionner correctement l'insert de ventilateur selon cette notice.</p> <p>Dimensions insuffi-santes de la gaine prin-cipale. → Recalculer les pertes de charge.</p>
Malgré la présence d'humidité dans la pièce, le modèle H ne passe pas du mode Charge de base au mode Charge pleine.	Il n'y a eu aucune pro-gression rapide de l'hu-midité (7% en 2 mi-nutes).
Le modèle H ne re-passe plus du mode Charge pleine au mode Charge de base ou ne s'arrête pas, même après l'écoulement d'une longue période.	La valeur de référence n'est pas encore at-teinte. Au bout d'une heure, le clapet passe automatiquement après une durée de fonction-nement par temporisa-tion de 15 minutes du mode Charge pleine au mode de Charge de base et redéfinit la va-leur de référence.
Consommateur supplé-mentaire connecté à la borne 4.	<p>Endommagement de l'appareil par raccorde-ment erroné.</p> <p>Ne connecter aucun consommateur supplé-mentaire à la borne 4.</p>

Dysfonctionnement	Cause → mesure
	L'appareil doit être connecté uniquement selon les schémas de branchement (Schémas des connexions [► 24]).

i Si le dysfonctionnement persiste ou s'il se reproduit : couper l'appareil du secteur sur tous les pôles. Faire rechercher et éliminer la cause du défaut par un électricien qualifié. En cas de questions relatives à l'élimination des dysfonctionnements : Service : +49 7720 6940.

16 Pièces de rechange

i Commande et montage des pièces de rechange uniquement par un installateur spécialisé.

Désignation	Réf.
Cache de protection partie supérieure du boîtier	0059.1037.0001
Élément filtrant ZF 60 / 100 : 5 unités, classe de filtre G2 selon EN 779 avec indicateur de remplacement de filtre (timestrip)	0093.0331
Partie supérieure du boîtier complète Centro-APB 60/100	0059.1036.9001
Boîtier à spirale sans cache de protection	E084.0184.0000
Centro-E-APB	E084.0185.0000
Centro-H-APB	
Partie inférieure du boîtier complète Centro-APB 60/100	E059.1035.9200
Circuit imprimé SB cpl. Centro-H / H-APB	F101.1027.900

Adressez vos questions à :

Maico Elektroapparate-Fabrik GmbH
 Steinbeisstraße 20
 78056 Villingen-Schwenningen, Allemagne
 Tél. +49 7720 694 445
 Fax +49 7720 694 175
 E-mail : ersatzteilservice@maico.de

Les **i** pièces de rechange peuvent être commandées sur www.shop.maico-ventilatoren.com.



17 Démontage

i Le démontage ne doit être exécuté que par des électriciens qualifiés.

⚠ DANGER Danger de mort par électrocution.

Avant d'accéder aux bornes de raccordement, couper tous les circuits d'alimentation électrique. Déconnecter le fusible secteur, sécuriser contre toute remise en service intempestive et apposer un panneau d'avertissement de manière bien visible.

1. Démontez le boîtier à spirale.
2. Retirez tous les câbles.
3. Écartez la partie inférieure du boîtier du mur.

18 Composants du système et accessoires

18.1 Accessoires

Désignation	Réf.
Élément filtrant ZF 60/100 : 5 unités, classe de filtre G2 Selon EN 779 avec affichage de remplacement de filtres (timestrip)	0093.0331
Élément d'insonorisation ER-SE AP	0192.0679

19 Élimination dans le respect de l'environnement

L'appareil de ventilation ainsi que son emballage contiennent des matériaux recyclables qui ne doivent pas être éliminés avec les ordures ménagères.

Éliminez les **matériaux d'emballage** dans le respect de l'environnement, conformément aux prescriptions en vigueur dans votre pays.

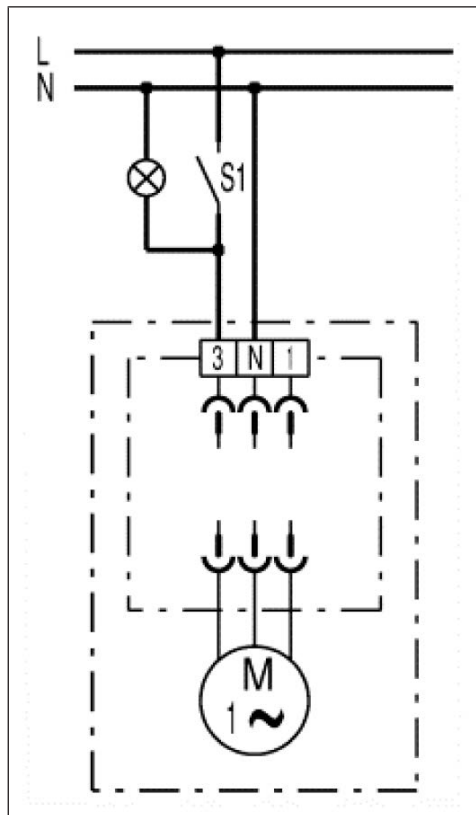
Éliminez les **filtres à air** dans le respect de l'environnement, conformément aux prescriptions en vigueur dans votre pays.

Éliminez l'appareil hors d'usage dans le respect de l'environnement, conformément aux prescriptions en vigueur dans votre pays.

20 Schémas des connexions

20.1 Schémas de branchement

Centro-E-APB

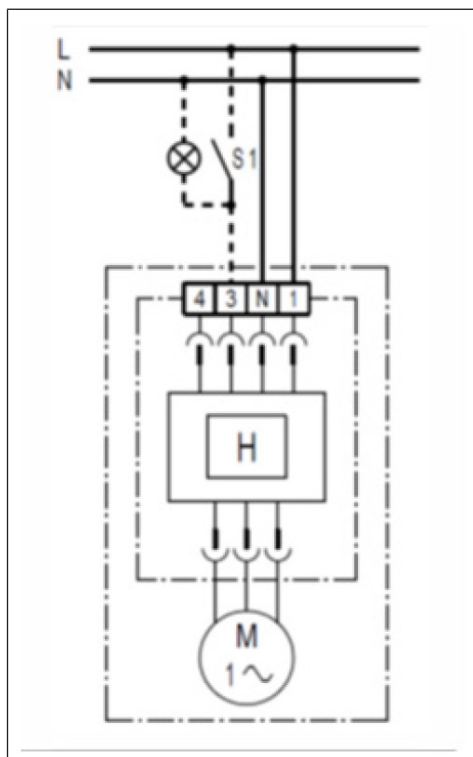


Centro-E-APB avec servomoteur. Pour l'utilisation dans des installations présentant des modifications du débit d'air en fonction du logement.

La ventilation de base et en fonction des besoins est commutable par interrupteur d'éclairage. Ventilation en fonction des besoins après une temporisation de démarrage d'env. 1 minute. Durée de fonctionnement par temporisation d'env. 3 minutes après l'arrêt.

Régulation des débits d'air à l'intérieur de l'installation d'évacuation d'air, équipée d'un régulateur de pression Centro. Réglage automatique de vitesse du ventilateur centralisé.

Centro-H-APB



Élément d'air sortant avec servomoteur et commande en fonction de l'humidité.

Pour l'utilisation dans des installations présentant une modification du débit d'air en fonction du logement.

Mode standard ventilation de base, commutation automatique sur charge pleine si nécessaire (points d'activation / de désactivation réglables). Possibilité de mise en marche de la ventilation en fonction des besoins par interrupteur d'éclairage. Régulation des débits d'air à l'intérieur de l'installation d'évacuation d'air, équipée d'un régulateur de pression Centro. Réglage automatique de vitesse du ventilateur centralisé.

Après l'installation de l'élément d'air sortant, l'appareil se règle sur l'humidité (relative) ambiante actuelle de la pièce. Cette valeur d'humidité est enregistrée comme première valeur de référence. Il n'est pas nécessaire d'entrer manuellement la valeur de référence.

Si l'humidité ambiante augmente de 7 % en 2 minutes, l'élément d'air sortant passe en charge pleine (ventilation en fonction des besoins). Si l'humidité relative passe sous la valeur de référence pendant le fonctionnement, la nouvelle valeur relevée est alors enregistrée comme valeur de référence.

L'élément d'air sortant repasse alors automatiquement en charge de base. Ventilation en fonction des besoins automatique ou via un interrupteur (p. ex. interrupteur d'éclairage).

Après une mise en marche manuelle (interrupteur d'éclairage), l'élément d'air sortant fonctionne avec une ventilation en fonction des besoins (charge pleine), avec une temporisation de démarrage d'env. 1 minute. Après l'arrêt manuel, l'élément d'air sortant continue à fonctionner en charge nominale avec la durée de fonctionnement par temporisation de 15 minutes (durée de fermeture de la vanne d'env. 2 à 3 minutes).

i Lorsque l'interrupteur S1 est ouvert, l'élément d'air sortant peut démarrer automatiquement suite à la présence d'une humidité élevée dans la pièce.







Maico Elektroapparate-Fabrik GmbH
Steinbeisstr. 20
78056 Villingen-Schwenningen
Allemagne
Service +49 7720 6940
info@maico.de