

## AWP 200 S

### Introduction

#### Définition et critères d'une maison 3 litres

Par maison 3 litres on désigne un bâtiment dont le besoin calorifique de chauffage est suffisamment faible pour que l'on puisse renoncer, sans perte de confort, à un chauffage central conventionnel. Ceci est le cas en Allemagne selon PHPP ou DIN 4108-6 avec une dépense énergétique pour le chauffage en dessous de 30 kWh/m<sup>2</sup>par rapport à la surface habitable. Ceci correspond à une charge de chauffage maximale de 20 W/m.

#### Qu'est-ce qui distingue une maison 3 litres ?

Une multitude de mesures est nécessaire pour qu'une maison puisse être qualifiée de "3 litres". Celles-ci peuvent être divisées en 4 groupes :

- Les maisons 3 litres bénéficient d'une excellente isolation thermique
- Herméticité de la coque du bâtiment
- Fenêtres avec triple vitrage et 2 revêtements
- Système domotique de ventilation contrôlée des appartement avec récupération de chaleur à haut rendement

#### Construction hermétique :

La coque de l'immeuble doit être colmatée par des mesures appropriées afin d'être hermétique.

Il existe 2 raisons à cela :

- De l'air froid peut pénétrer à travers les joints dans la coque. Celui-ci produit une impression de courant d'air et des refroidissements locaux, plus généralement des pertes calorifiques incontrôlables. Dans les bâtiments avec ventilation contrôlée de l'habitat, les défauts d'herméticité dans la coque extérieure provoquent non seulement des pertes calorifiques très importantes, mais peuvent remettre en question le fonctionnement du système de ventilation tout entier.
- Lorsque l'air chaud ambiant peut s'écouler vers l'extérieur à travers un joint, il ne se produit alors pas seulement des pertes calorifiques, mais la condensation peut provoquer d'importants dommages à la construction.

#### Fenêtres spéciales :

Les fenêtres représentent la zone la plus sensible de l'isolation thermique. Le paramètre qui caractérise les propriétés isolantes des fenêtres est le coefficient de transmission de chaleur (également appelé coefficient U) qui indique la transmission de chaleur en W/m<sup>2</sup>K.

Déjà depuis le décret allemand sur l'économie de la chaleur de 1995, toutes les constructions neuves et modernisations de bâtiments doivent prévoir un double vitrage à isolation thermique avec des coefficients U de 1,2 W/m<sup>2</sup>K jusqu'à 1,6 W/mK.

#### Système domotique :

La coque hermétique du bâtiment décrite précédemment empêche tout échange d'air avec l'extérieur. Un système de ventilation actif destiné à échanger l'air est donc indispensable. Si l'évacuation d'air n'est pas contrôlée, une quantité considérable d'énergie calorifique est dissipée dans l'atmosphère avec l'air rejeté et ne peut ainsi plus être utilisée.

Un système domotique assure, à l'aide de ventilateurs, le transport contrôlé de l'air entrant dans la maison et en évacue l'air sortant. Pour récupérer la chaleur, le flux d'air sortant traverse une pompe à chaleur qui transmet la teneur calorifique à l'air sortant.

La ventilation domestique contrôlée empêche la diffusion des odeurs et de l'humidité et assure un échange d'air suffisant pour la santé et le bien-être sans gaspiller de l'énergie calorifique.

- Les ventilateurs apportent et extraient toujours le débit d'air nécessaire indépendamment des conditions météorologiques.
- L'air s'écoule toujours des zones faiblement chargées en direction des zones fortement chargées de l'habitat.

## AWP 200 S

### Systemes domotiques pour maisons à basse énergie et "3 litres"

#### Exigences imposées à un système domotique

Ces exigences peuvent être divisées en 2 catégories :

- Ventilation domestique contrôlée
- Suppression du chauffage central conventionnel à technique de combustion

#### Ventilation domestique contrôlée

La ventilation domestique contrôlée se caractérise par le fait qu'elle assure une qualité d'air constamment élevée de l'air ambiant. Cela signifie que l'air ambiant chargé en vapeur d'eau, en odeurs ou même en substances toxiques est en permanence remplacé par de l'air extérieur. Pour mesurer la charge de l'air ambiant on considère sa teneur en CO<sub>2</sub> car toutes les autres pollutions y sont, en règle générale, proportionnelles. Une proportion de CO<sub>2</sub> inférieure à 0,1 pourcent volumétrique est considéré comme agréable, si la proportion de CO<sub>2</sub> dans l'air extérieur est de 0,036 pourcent volumétrique.

| Nature de l'activité | CO expiré [m <sup>3</sup> /h] | Débit d'air entrant requis [m <sup>3</sup> /h] |
|----------------------|-------------------------------|--|
| Sommeil, repos       | 0,01                          | 17 à 21  |
| Lecture, télévision  | 0,015                         | 20 à 26  |
| Travail de bureau    | 0,02                          | 32 à 42  |
| Travaux ménagers     | 0,03 à 0,04                   | 55 à 72  |
| Activité artisanale  | 0,05 à 0,08                   | 90 à 130                                       |

Pour garantir que la teneur en CO<sub>2</sub> de l'air ambiant reste durablement inférieure à la valeur limite de 0,1 pourcent volumétrique, il faut obtenir des taux de renouvellement de l'air de 0,3 1/h à 0,5 1/h.

Outre l'évacuation des odeurs et des substances toxiques, il faut aussi veiller particulièrement à une évacuation contrôlée de la vapeur d'eau présente dans l'air ambiant, car celle-ci peut provoquer des dégâts considérables dans les maisons complètement hermétiques par la formation de condensats (par exemple prolifération de moisissures).

Là aussi, un taux de renouvellement de l'air de 0,3 1/h bis 0,5 1/h est nécessaire.

|                       | Dégagement de vapeur d'eau dans les habitations [g/h] |
|-----------------------|---|
| Plantes en pot        | 10 à 20   |
| Bain en baignoire     | environ 1100  |
| Douche                | environ 1700  |
| Préparation des repas | 400 à 800   |
| Lave-vaisselle        | environ 200   |
| Lave-linge            | 200 à 350   |
| Dormeur               | 40 à 50   |

## AWP 200 S

|   | D'engagement de vapeur d'eau dans les habitations [g/h] |
|---|---|
| Personne accomplissant des travaux ménagers | environ 90  |
| Personne accomplissant un travail fatigant  | environ 175   |

### Suppression du chauffage central conventionnel à technique de combustion

La ventilation domestique contrôlée décrite précédemment ne se justifie cependant dans une maison à basse énergie que si ce type de ventilation permet de réduire au minimum les pertes thermiques. Le système de récupération de chaleur à haut rendement utilisé à cet effet est généralement largement suffisant pour acheminer à l'équipement de chauffage suffisamment d'énergie thermique récupérée pour atteindre la température ambiante souhaitée.

Ce principe de récupération de chaleur rend inutile un chauffage central conventionnel à combustion dans les maisons à basse énergie exécutées en conséquence, celui-ci est remplacé par une combinaison moderne d'isolation thermique, de récupération de chaleur et de chauffage d'appoint électrique.

### Préparation d'eau chaude :

La pompe à chaleur d'air sortant assure la préparation d'eau chaude qui est collectée dans l'accumulateur intégré. La pompe à chaleur peut utiliser la quantité de chaleur apportée pour chauffer l'air entrant dans le système de ventilation à chaque fois lorsque la production d'eau chaude n'a pas de besoin d'énergie calorifique

Un système domotique combinant des pompes à chaleur de la série AWP .. S et des collecteurs solaires peut préparer en grande partie - bien que pas totalement - l'eau chaude pour une maison 3 litres.

### Transposition dans la pompe à chaleur à air sortant AWP

La pompe à chaleur à air sortant AWP de MAICO satisfait de manière optimale aux exigences décrites précédemment.

AWP désigne un système complet avec récupération de chaleur conçu pour être utilisé dans les bonnes maisons à basse énergie et à 3 litres. Il sert à l'évacuation d'air centralisée et à l'insufflation décentralisée ainsi qu'à la préparation centralisée d'eau chaude et à l'approvisionnement en chaleur de tout l'équipement de chauffage.

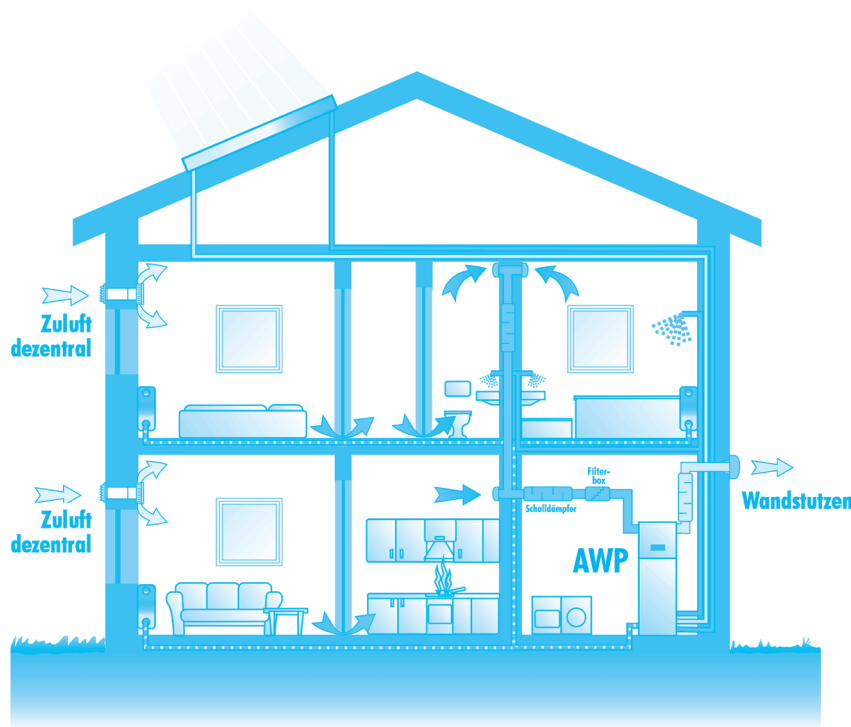
Le système complet peut se diviser en plusieurs parties qui se composent à leur tour de différents éléments :

- Pompe à chaleur à air sortant avec ballon d'eau chaude
- Module de commande
- Système de canalisation, caisson filtrant, silencieux, ...
- Collecteur solaire (en cas d'utilisation de la famille AWP ...S)

Le fonctionnement peut être expliqué de la manière suivante :

l'air usé aspiré dans la cuisine, la salle de bains et les toilettes est acheminé dans la pompe à chaleur à air sortant par le biais d'un système de canalisation. Une pompe à chaleur air/eau y extrait l'énergie thermique de l'air sortant. Cette énergie calorifique est délivrée au système de chauffage ou de préparation d'eau chaude. L'air sortant refroidi quitte finalement le bâtiment sous la forme d'air rejeté dans l'atmosphère.

## AWP 200 S



En présence de températures extérieures très basses ou d'un besoin en chauffage très élevé, le système AWP couvre les besoins calorifiques supplémentaires de l'équipement de chauffage à l'aide d'un chauffage d'appoint électrique intégré (réchauffage électrique).

L'air extérieur frais pénètre à travers des éléments d'arrivée d'air dans le mur extérieur du bâtiment et remplace l'air usé évacué par la pompe à chaleur. Il y a alors autant d'air qui arrive dans la maison que nécessaire pour un taux de renouvellement de l'air hygiénique.

Ce principe garantit d'une part le taux exigé de renouvellement de l'air de 0,3 l/h à 0,5 l/h, sous réserve que le système de canalisation et la pompe à chaleur à air sortant soient bien conçus et, d'autre part, grâce au très haut rendement de la récupération de chaleur et permet, d'autre part, réellement de faire fonctionner l'équipement de chauffage et de production d'eau chaude avec l'énergie thermique récupérée dans l'air sortant. Les maisons à basse énergie équipées de la pompe à chaleur à air sortant AWP n'ont ainsi pas besoin d'un chauffage central à combustion conventionnel. L'énergie utile est environ quatre fois supérieure à l'énergie électrique à fournir pour le fonctionnement de la pompe à chaleur, ce qui veut dire que le taux de rendement de l'AWP avec une température de départ de 35 °C du système de chauffage est compris entre 3,8 et 4. La régulation intégrée permet un usage efficace de l'énergie par les éléments qui composent l'AWP. Elle permet ainsi, entre autres, de choisir et de régler la température ambiante souhaitée, le mode de fonctionnement (été ou hiver) ou d'autres fonctions définies par l'utilisateur (par exemple baisse de régime pendant la nuit).

La température de départ est adaptée automatiquement par une régulation en fonction de la température extérieure en se basant sur ces réglages. Une sonde de température sur le mur extérieur du bâtiment fait ici office de senseur.

Les pompes à chaleur à air sortant de la série AWP...S sont conçues pour être combinées avec des collecteurs solaires pour la production d'eau chaude. Le liquide réchauffé dans les collecteurs est pompé dans un échangeur de chaleur supplémen-

## AWP 200 S

taire dans le ballon d'eau chaude et y délivre son énergie calorifique. Un chauffage d'appoint électrique de faible puissance est alors suffisant pour la production d'eau chaude.

### Présentation détaillée de l'AWP

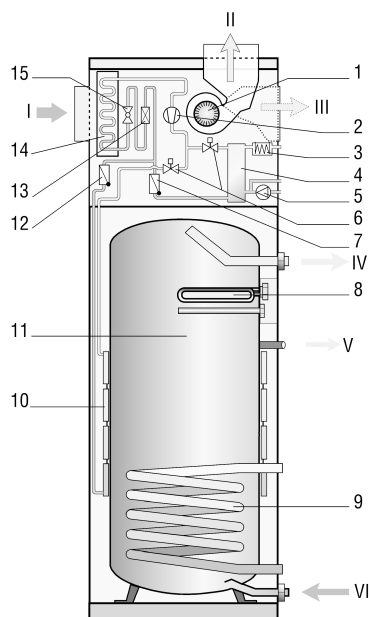
Il existe actuellement 2 variantes des pompes à chaleur à air sortant AWP : d'un côté la variante AWP... qui se compose d'une pompe à chaleur et d'un ballon d'eau chaude et de l'autre côté la variante solaire AWP...S qui comporte en plus un échangeur de chaleur pour le raccordement de collecteurs solaires.

Les deux variantes existent chacune en 2 versions qui se distinguent par la puissance de la pompe à chaleur utilisée :

- les versions AWP 150 et AWP 150 S avec une pompe à chaleur de 1,5 kW pour les bonnes maisons à basse énergie de 100 m<sup>2</sup> jusqu'à 150 m de surface habitable.
- Les versions AWP 200 et AWP 200 S avec une pompe à chaleur de 2,1 kW pour les bonnes maisons à basse énergie de 150 m<sup>2</sup> jusqu'à 190 m de surface habitable.

Les surfaces habitables indiquées reposent sur des valeurs empiriques. Or, il peut avoir des variations dans les cas isolés en fonction des besoins calorifiques.

1 - Ventilateur d'air sortant



- 2 - Compresseur
- 3 - Chauffage d'appoint électrique, circuit de chauffage
- 4 - Condenseur, circuit de chauffage
- 5 - Pompe de circulation
- 6 - Vannes d'inversion
- 7 - Clapet anti-retour
- 8 - Cartouche chauffante électrique, eau chaude

## AWP 200 S

- 9 - Échangeur de chaleur
- 10 - Condenseur, eau chaude
- 11 - Ballon d'eau chaude
- 12 - Clapet anti-retour
- 13 - Sécheur collectif
- 14 - Évaporateur
- 15 - Vanne d'expansion
- I - Air sortant
- II - Air rejeté
- III - Air rejeté, autre option
- IV - Eau chaude
- V - Circulation

| Type         | Avec/sans<br>branche-<br>ment so-<br>laire | Surface<br>habitable<br>minimale<br>[m <sup>2</sup> ] | Débit<br>d'air mini-<br>mal [m <sup>3</sup> /h] | Limite<br>d'utilisation<br>inférieure<br>[°C] | Température<br>max. eau<br>chaude<br>[°C] | Débit<br>d'air [m <sup>3</sup> /h] | Ballon<br>d'eau<br>chaude [l] | Fluide<br>frigorigène |
|--------------|--|---|---|---|---|------------------------------------|-------------------------------|-----------------------|
| AWP 150      | sans                                       | 100   | 125   | 15  | 60  | 50 à 200                           | 303                           | 134a                  |
| AWP 200      | sans                                       | 150   | 175   | 15  | 60  | 100 à 280                          | 303                           | 134a                  |
| AWP 150<br>S | avec                                       | 100   | 125   | 15  | 60  | 50 à 200                           | 290                           | 134a                  |
| AWP 200<br>S | avec                                       | 150   | 175   | 15  | 60  | 100 à 280                          | 290                           | 134a                  |

### VI - Eau froide

Les caractéristiques techniques les plus importantes de l'appareil 4 AWP sont résumées de manière claire dans le tableau ci-après (autres caractéristiques techniques à la page 21) :

### Conception de la pompe à chaleur à air sortant appropriée

Il faut tenir compte des points suivants lors de la conception :

la conception prend pour base le besoin calorifique de chauffage normalisé selon DIN EN 12831 (autrefois DIN 4701)

### Remarque générale

Suivant le niveau du besoin calorifique de chauffage normalisé, la pompe à chaleur doit être capable de couvrir à elle seule le besoin en chauffage jusqu'à une température extérieure donnée. En cas de températures extérieures plus basses, le chauffage électrique additionnel intégré se met automatiquement en marche.

C'est ce mode de gestion de la puissance qui permet généralement une utilisation économique des versions AWP 200 et AWP 200 S jusqu'à un besoin calorifique de chauffage normalisé de 6,0 kW, jusqu'à 5,0 kW pour les versions AWP 150 et AWP 150 S. Ces plages d'utilisation supposent un tarif moyen des pompes à chaleur. Si les conditions sont différentes, il

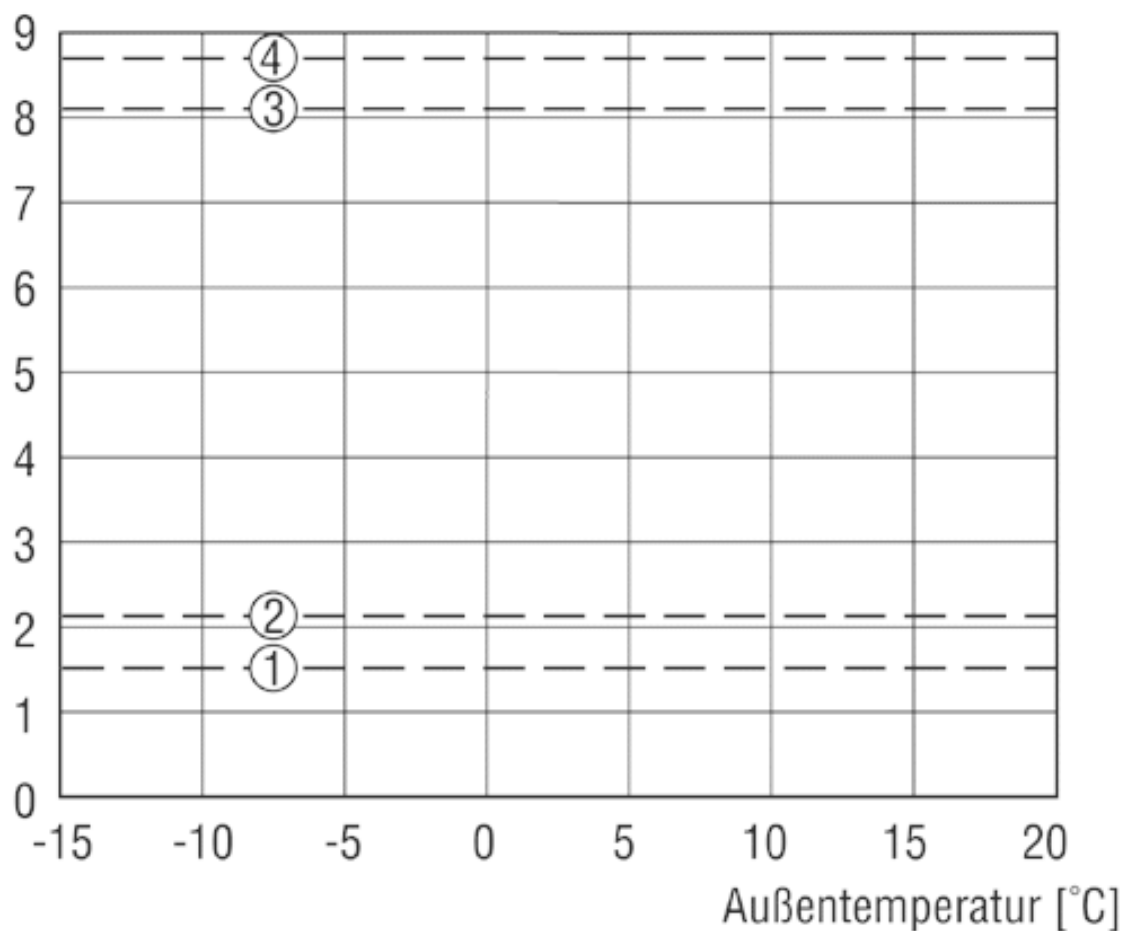
# AWP 200 S

faut effectuer un calcul différentiel d'après le tableau de conception et il est alors recommandé de tenir compte du coût de l'énergie.

Lors de la conception par rapport au débit d'air, il faut tenir compte du débit d'air minimal nécessaire pour que la pompe à chaleur puisse fonctionner de manière efficace (AWP 150/150 S 125 m³/h et AWP 200/200 S 175 mh).

① AWP 150 et 150 S

## Wärmepumpenleistung [kW]



① AWP 200 et 200 S

② AWP 150 et 150 S avec chauffage d'appoint électrique

③ AWP 200 et 200 S avec chauffage d'appoint électrique

| Ville     | Température extérieure normalisée [°C] |
|-----------|--|
| Berlin    | -14                                    |
| Briège    | -12                                    |
| Dortmund  | -12                                    |
| Francfort | -12                                    |
| Hambourg  | -12                                    |

# AWP 200 S

| Ville     | Température extérieure normalisée [°C] |
|-----------|--|
| Hanovre   | -14                                    |
| Kassel    | -12                                    |
| Cologne   | -10                                    |
| Leipzig   | -14                                    |
| Munich    | -16                                    |
| Nuremberg | -14                                    |
| Stuttgart | -12                                    |

## Exemple de conception

La limite théorique inférieure pour une utilisation justifiée de l'AWP correspond à un taux de couverture de 72 %.

On prend pour exemple une maison d'habitation à Francfort avec un besoin calorifique normalisé de 6 kW selon DIN 4701, le système de répartition de chaleur consiste en un chauffage par le sol, conception 35/30 (35 °C de température de départ lors d'une température extérieure normalisée de -12 °C).

Le tableau de conception permet de constater que la courbe de besoin calorifique (5) croise la courbe 1 (AWP 150 ou AWP 150 S) à environ 8 °C et la courbe 2 (AWP 200 ou AWP 200 S) à environ 6 °C.

Ceci signifie que la pompe à chaleur du système AWP 200 et AWP 200 S utilisé à Francfort permet d'atteindre un taux de couverture d'environ 0,78, c'est-à-dire de couvrir 78 % du chauffage annuel. Le reste du besoin est couvert directement par le chauffage d'appoint électrique intégré.

Avec le modèle AWP 150 ou AWP 150 S le taux de couverture n'est que de 0,66 dans cet exemple, ce qui veut dire que la part à couvrir par l'énergie électrique est d'environ 34 %. Cette configuration est déconseillée.

D'autres facteurs qui influencent le taux de couverture sont notamment le débit d'air, la température de l'air sortant, l'herméticité de la maison et l'entretien des filtres d'arrivée d'air.

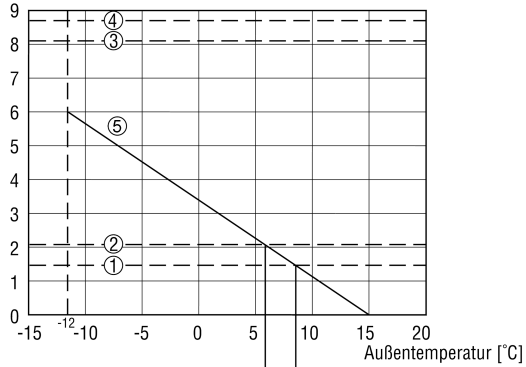
La production d'eau chaude est prioritairement et généralement exclusivement assurée par la pompe à chaleur. Le taux de couverture du chauffage par la pompe à chaleur est également influencé par les besoins en eau chaude et sa température.



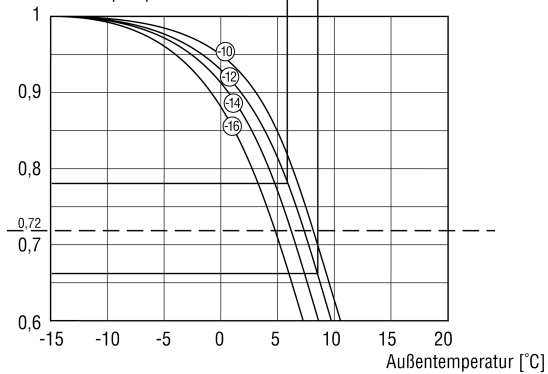
## AWP 200 S

### Informations détaillées sur la constitution de l'appareil

Wärmepumpenleistung  
[kW]



Deckungsanteil Wärmepumpe

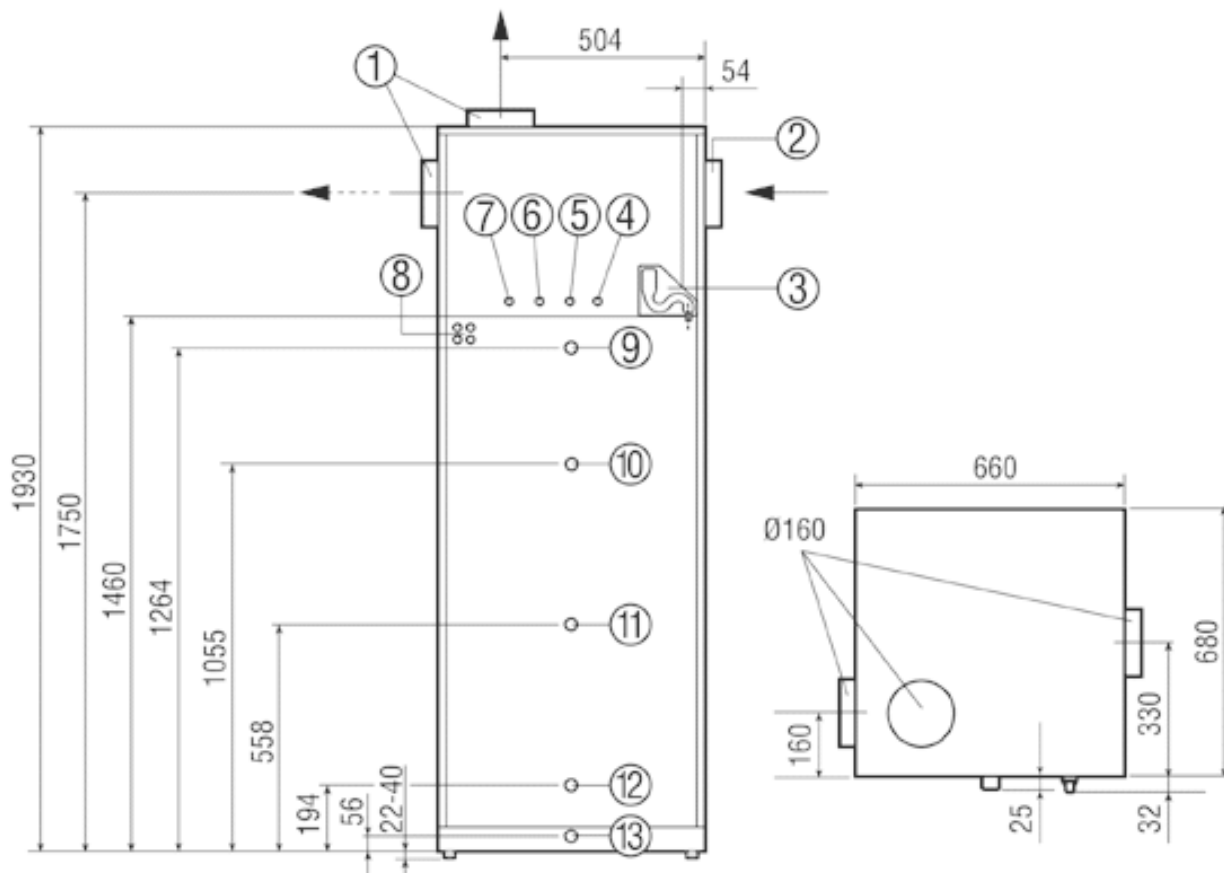


### Boîtier

Le boîtier se compose de panneaux en tôle d'acier argentés et comprend la pompe à chaleur et le ballon d'eau chaude. La face avant comprend un panneau de visite rabattable vers le haut. Il permet l'accès à la pompe à chaleur.

Les raccords pour le système de canalisation se trouvent à gauche (air sortant) et sur le dessus du boîtier (air rejeté). Une alternative consiste dans le raccordement du conduit d'air rejeté du côté droit du boîtier.

**AWP 200 S**



**Ventilateur d'air sortant**

Toutes les pompes à chaleur à air sortant AWP sont équipées en série de ventilateurs à courant continu. Leur rendement élevé les rend particulièrement économiques en énergie. Le fonctionnement silencieux et le réglage graduel de la vitesse de rotation représentent en outre les principaux avantages de ces ventilateurs. L'alimentation électrique est assurée par un bloc d'alimentation spécialement conçu pour ces ventilateurs et dont le rendement est lui aussi optimisé.

Le ventilateur d'air sortant peut être réglé sur le débit d'air prévu en se basant sur la chute de pression dans le système de canalisation. Ce réglage fait partie des pré-réglages de l'appareil effectués lors de la première mise en service. On y règle en même temps le débit d'air minimal.

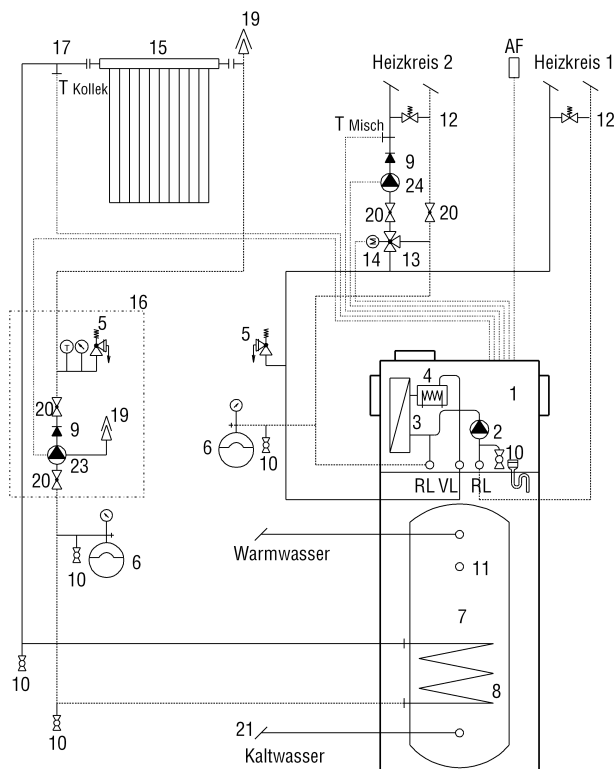
Lorsque le compresseur se met en marche, c'est-à-dire lorsque la pompe à chaleur fonctionne, le ventilateur adopte automatiquement la vitesse correspondant au débit d'air minimum réglé (AWP 150 - 125 m<sup>3</sup>/h et AWP 200 - 175 mh).

**Courbe caractéristique du ventilateur à la vitesse maximale.**

**Équipement solaire**

La régulation solaire, la sonde du collecteur et la commande de la pompe sont intégrées dans les variantes solaires AWP 150 S et AWP 200 S. L'échangeur de chaleur présente une surface de transfert de 1,3 m<sup>2</sup>. La température maximale dans l'accumulateur est de 65 °C.

Remarque :



Respecter les fonctions de régulation spécifiques au fabricant, utiliser le cas échéant les commandes prescrites par le fabricant du collecteur.

- 1 - Appareil de ventilation avec pompe à chaleur
- 2 - Pompe de circulation du chauffage
- 3 - Condenseur de la pompe à chaleur
- 4 - Chauffage d'appoint électrique
- 5 - Soupape de sûreté
- 6 - Vase d'expansion
- 7 - Ballon d'eau chaude sanitaire
- 8 - Échangeur de chaleur
- 9 - Clapet anti-retour
- 10 - Robinet de remplissage et de vidange
- 11 - Raccord de circulation
- 12 - Soupape de décharge
- 13 - Vanne mélangeuse
- 14 - Servomoteur pour vanne mélangeuse
- 15 - Collecteur solaire
- 16 - Installation solaire compacte
- 17 - Sonde du collecteur
- 19 - Évacuation d'air
- 20 - Robinet d'arrêt
- 21 - Groupe de sécurité selon DIN 1988

## AWP 200 S

23 - Pompe de circulation solaire

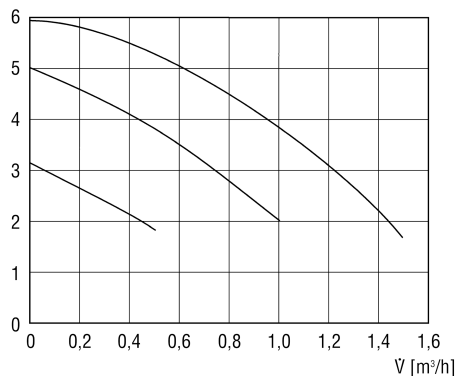
24 - Pompe de circulation du circuit mélangeur

AF - Sonde extérieure

VL - Départ

RL - Retour

Förderhöhe [m]



### Pompe de circulation

Le débit volumique du circuit de chauffage se règle à l'aide des 3 niveaux de la pompe de circulation suivant la conception du système de distribution de la chaleur.

### Régulation

La commande de la pompe à chaleur à air sortant AWP est prise en charge par la régulation intégrée.

Celle-ci se trouve dans la centrale. C'est là que l'utilisateur effectue ses réglages et que se déroulent la régulation et le contrôle des différents composants, par exemple le ventilateur, la pompe à chaleur, etc. Les touches permettent d'exécuter différentes fonctions :

sélection des différents modes de fonctionnement été et hiver entièrement indépendants les uns des autres, programmes journaliers programmables de réduction de la température et de débits d'air ainsi que d'autres possibilités de réglage diverses.

L'utilisateur peut également se servir de la régulation comme d'un moniteur de contrôle, car il peut à tout moment y interroger l'état et y afficher les messages d'erreur.

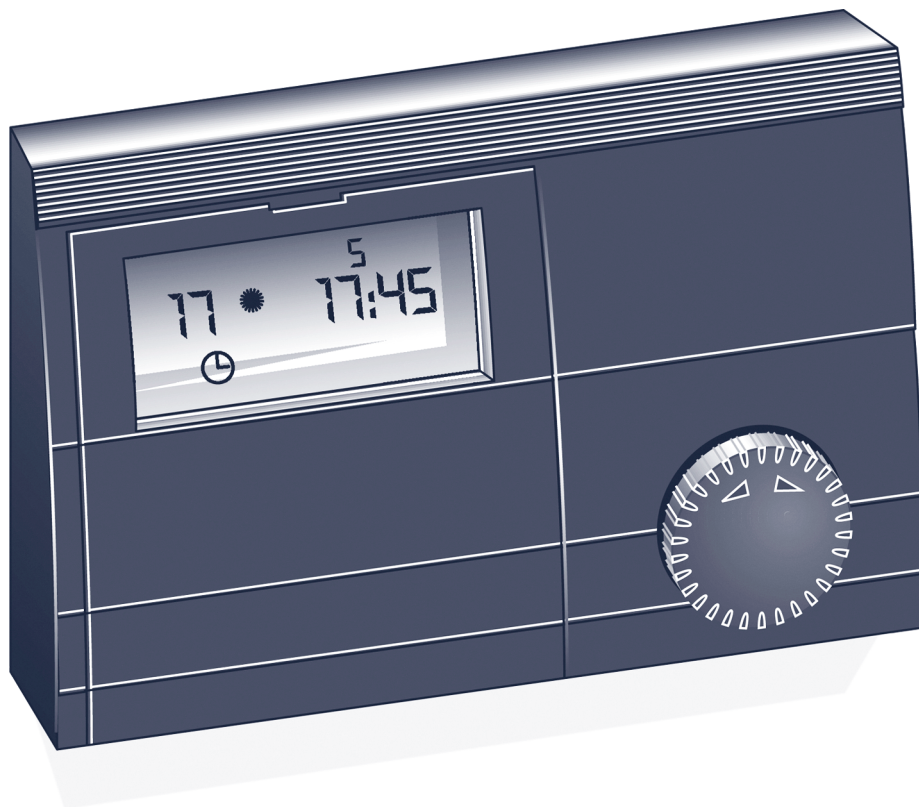
Un élément de commande supplémentaire peut, en option, être installé dans un des locaux d'habitation.

La régulation prend en charge pratiquement toutes les fonctions nécessaires au bon fonctionnement d'un système domotique. Exemple :

- Régulation de la vitesse de rotation du ventilateur
  - Maintien d'une température ambiante constante
  - Mise en marche automatique du chauffage d'appoint électrique
  - Contrôle interne du système et auto-diagnostic de la régulation
  - Affichage des états du système et des défauts

Malgré le niveau d'automatisation élevé, c'est l'utilisateur qui décide du mode et de la période de fonctionnement de son système domotique :

### AWP 200 S



- Présélection de la température ambiante
  - Programmation de la température nocturne et de la baisse du débit d'air
  - Sélection manuelle des niveaux des ventilateurs

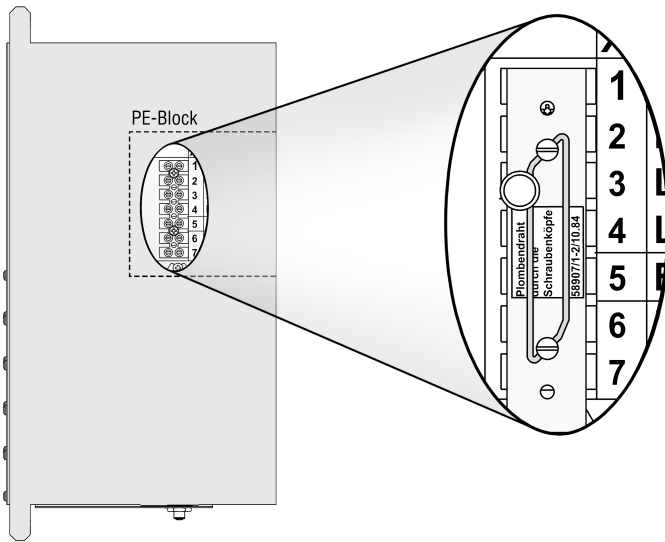
#### **Sonde de température extérieure**

Poser la sonde de température extérieure sur un mur exposé au nord ou au nord-est derrière une pièce chauffée, à 2,5 m au-dessus du sol et latéralement à 1 m des portes ou des fenêtres. La sonde de température extérieure doit être exposée aux intempéries directement et sans protection.

#### **Branchement électrique**

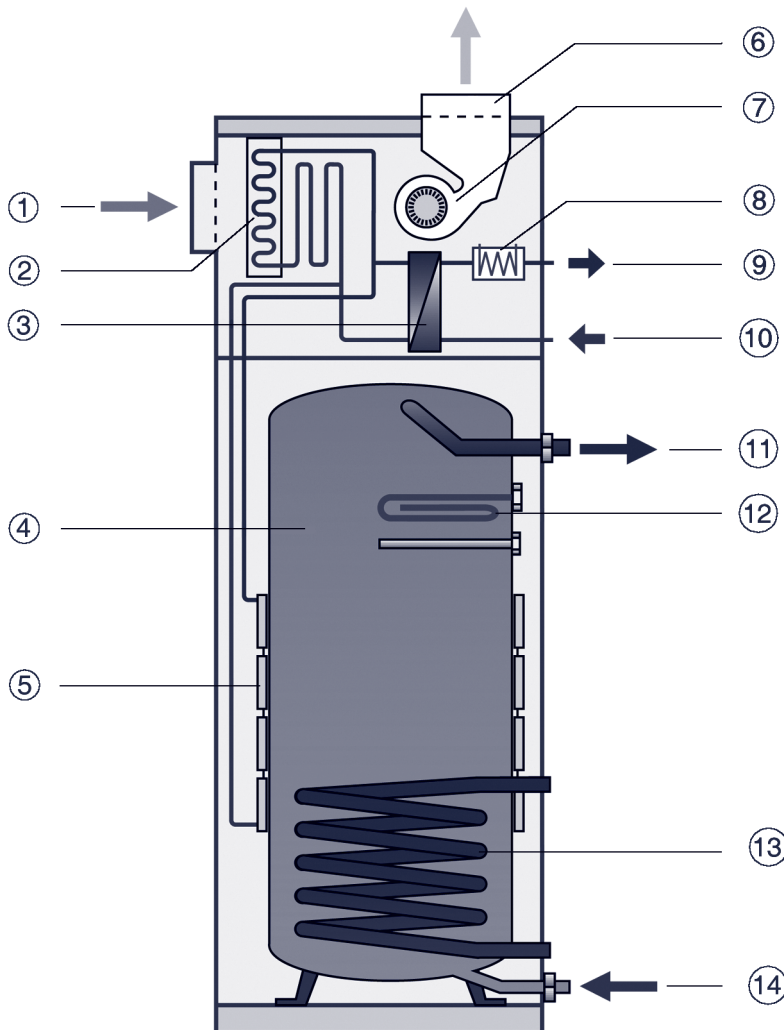
L'AWP a besoin d'une source d'alimentation électrique triphasée séparée permanente. Le branchement électrique doit faire objet d'une déclaration auprès de l'entreprise de distribution d'électricité compétente.

**AWP 200 S**



Il faut veiller à ce que les câbles de commande et les câbles d'alimentation soient posés séparément.

**Tarifs préférentiels**



## AWP 200 S

L'AWP peut s'opérer à des tarifs préférentiels en différentes versions. Pour ces tarifs préférentiels, vous devez vous renseigner auprès de votre fournisseur d'énergie. La borne de raccordement pour les tarifs préférentiels peut être plombée.

L'application des tarifs préférentiels impose une présence constante de la tension aux bornes 1/N/PE 230 V (ventilateur/commande). Pendant les périodes de repos, il est recommandé de ne déconnecter que le chauffage d'appoint électrique et de laisser tourner la pompe à chaleur.

### Ballon d'eau chaude

La pompe à chaleur à air sortant AWP intègre un ballon d'eau chaude émaillé spécial ayant une capacité d'environ 300 litres. Les échangeurs thermiques du collecteur solaire et de la pompe à chaleur air-eau sont intégrés dans l'accumulateur (condensateur sous forme de bande roulée). Les raccords pour l'eau sanitaire chaude et froide ainsi que pour le départ et le retour du collecteur solaire se trouvent également à l'arrière.

- ① Raccordement air sortant
- ② Evaporateur
- ③ Condensateur (chauffage)
- ④ Ballon d'eau chaude
- ⑤ Condensateur (eau chaude)
- ⑥ Raccordement air rejeté
- ⑦ Ventilateur d'air sortant
- ⑧ Chauffage d'appoint électrique
- ⑨ Départ chauffage
- ⑩ Circuit de retour du chauffage
- ⑪ Raccordement eau chaude
- ⑫ Cartouche chauffante
- ⑬ Echangeur de chaleur solaire
- ⑭ Raccordement eau froide

### Déroulement de la conception

1. Sélectionner la pompe à chaleur à air sortant appropriée.
2. Définir le débit d'air sortant.
3. Définir le débit d'air entrant.
4. Conception du système de conduits :
5. Déterminer le lieu d'installation de la centrale.
6. Déterminer l'emplacement des passages pour l'air sortant.
7. Déterminer l'emplacement des vannes d'air sortant.
8. Prévoir le caisson filtrant dans le conduit d'air sortant avant l'entrée dans l'appareil.
9. Élaborer les conduits.
10. Tenir compte des cas particuliers (foyers, par exemple).

### Détails importants pour la conception des pompes à chaleur à air sortant

Différents aspects interviennent dans le choix de la centrale et du système de conduits lors de la conception d'un système domotique avec pompe à chaleur à air sortant. Les paragraphes 1 à 4 expliquent ainsi les détails conceptuels les plus importants pour la centrale et ensuite pour le système de conduits.

### Lieu d'installation de la centrale

La centrale doit être installée de manière à ce que les conduits soient les plus courts possible.

Le sol sur lequel sera posé l'AWP doit être plan, solide (résistance min. 500 kg) et durable. L'appareil doit reposer de manière régulière sur la surface, un sol irrégulier peut influencer le comportement sonore de l'AWP.

Ne pas installer la pompe à chaleur à air sortant directement au-dessous ou à côté des séjours ou des chambres à coucher.

La pompe à chaleur à air sortant ne doit pas être installée dans des pièces dans lesquelles des poussières, des gaz ou des vapeurs constituent un risque d'explosion.

# AWP 200 S

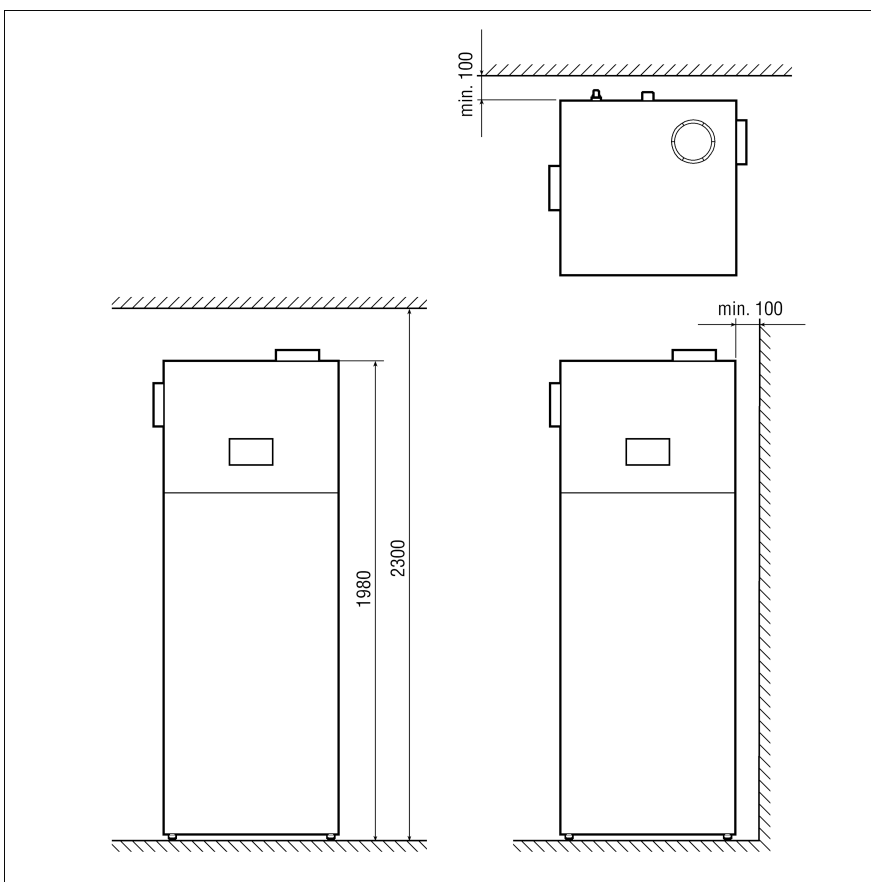
La pompe à chaleur à air sortant doit être installée à l'abri de la rouille. De plus, la température de l'air sortant acheminé à l'appareil ne doit pas être inférieure à 15 °C, sinon l'évaporateur risque de produire du givre. En outre, plus la température extérieure est basse, moins la pompe à chaleur est économiquement rentable.

La surface au sol du local d'installation doit être d'au moins 6 m<sup>2</sup> et ne pas avoir un volume inférieur à 13 m<sup>3</sup>.

Si la pompe à chaleur à air sortant est installée dans une chaufferie, il faut s'assurer que le fonctionnement de l'appareil de chauffage n'en est pas affecté.

S'assurer de l'accès à la centrale pour les opérations d'entretien et laisser un espace libre d'environ 600 mm au niveau de la protection amovible.

La pompe à chaleur à air sortant ne doit pas être trop proche des murs et du plafond, respecter les distances minimales indiquées sur l'illustration. Une installation de l'appareil sans entraves suppose une hauteur de pièce minimale de 2300 mm.



Prévoir l'alimentation électrique (400 V triphasé).

Il faut prévoir un branchement avec siphon pour l'écoulement des condensats. Si la conduite avec siphon traverse des zones non chauffées du bâtiment, il faut prévoir une isolation thermique du siphon pour éviter le gel et ainsi une rupture de la conduite.

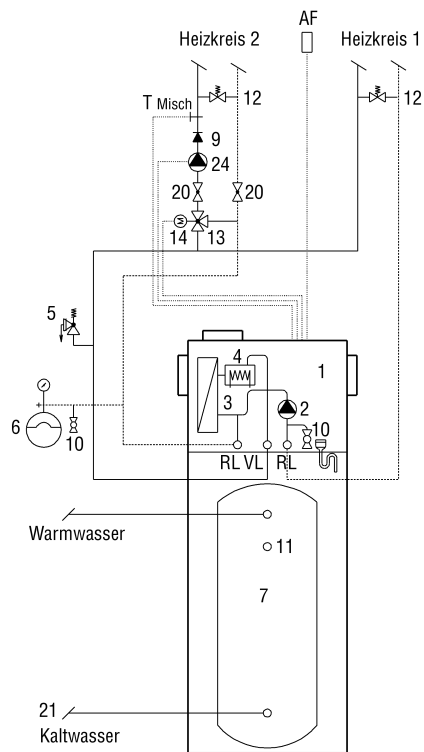
### Circuit de chauffage

La construction à faible taux de vibrations de la pompe à chaleur permet d'éviter largement la transmission des bruits de structure. Le départ et le retour s'effectuent par les raccords coudés prévus à cet effet. L'AWP est équipée en série d'une pompe de recirculation. Elle peut être raccordée directement au système de chauffage. Il faut ici veiller à garantir le débit d'air minimum quelles que soient les conditions de fonctionnement, par exemple à l'aide d'une soupape de décharge régulée en conséquence. Le débit d'air minimal est de 400 l/h. Il faut tenir compte des normes DIN 4751 et TRD 721 pour l'équipement technique de sécurité.



## AWP 200 S

### Deuxième circuit de chauffage

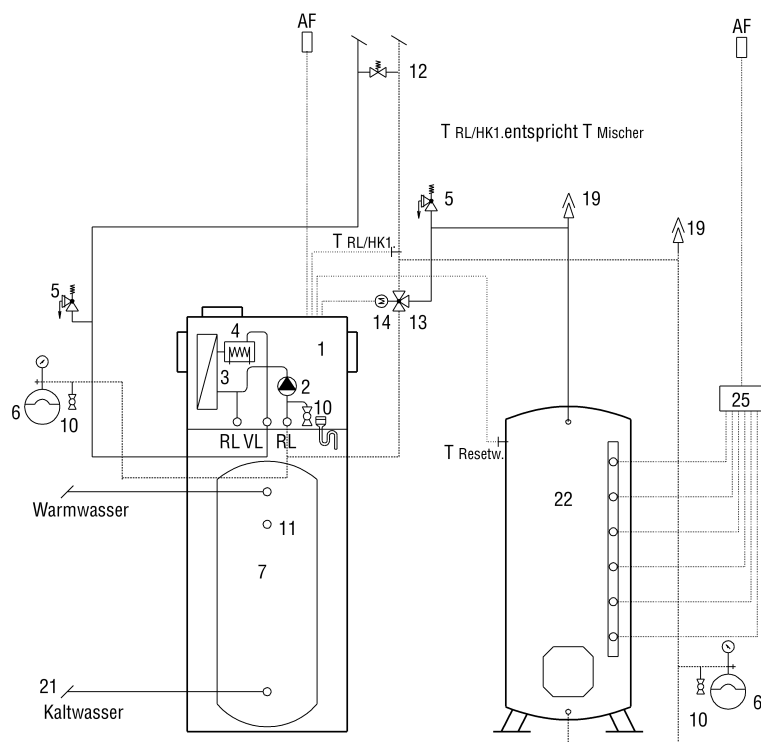


L'AWP est équipée en série pour la commande d'un deuxième circuit de chauffage à température de départ différente. Le client doit équiper le deuxième circuit de chauffage d'un servomoteur de mélangeur et d'une pompe de circulation.

- 1 - Appareil de ventilation avec pompe à chaleur
- 2 - Pompe de circulation du chauffage
- 3 - Condenseur de la pompe à chaleur
- 4 - Chauffage d'appoint électrique
- 5 - Soupape de sûreté
- 6 - Vase d'expansion
- 7 - Ballon d'eau chaude sanitaire
- 9 - Clapet anti-retour
- 10 - Robinet de remplissage et de vidange
- 11 - Raccord de circulation
- 12 - Soupape de décharge
- 13 - Mélangeur
- 14 - Servomoteur pour mélangeur
- 20 - Robinet d'arrêt
- 21 - Groupe de sécurité selon DIN 1988
- AF - Sonde extérieure
- VL - Départ
- RL - Retour

## AWP 200 S

### Réservoir tampon



L'AWP peut être combinée avec un réservoir tampon. Il devient ainsi possible de profiter du tarif plus avantageux du courant de nuit ou d'utiliser d'autres sources d'énergie. La régulation de décharge est intégrée dans l'AWP.

Veuillez noter que la solution représentée ne peut se réaliser qu'avec les variantes AWP 150 et 200, mais non avec les variantes AWP...S.

- 1 - Appareil de ventilation avec pompe à chaleur
- 2 - Pompe de circulation du chauffage
- 3 - Condenseur de la pompe à chaleur
- 4 - Chauffage d'appoint électrique
- 5 - Soupape de sûreté
- 6 - Vase d'expansion
- 7 - Ballon d'eau chaude sanitaire
- 10 - Robinet de remplissage et de vidange
- 11 - Raccord de circulation
- 12 - Soupape de décharge
- 13 - Mélangeur
- 14 - Servomoteur pour mélangeur
- 19 - Évacuation d'air
- 21 - Groupe de sécurité selon DIN 1988
- 22 - Réservoir tampon
- 25 - Commande de charge
- AF - Sonde extérieure

# AWP 200 S

VL - Départ

|                   | D <sub>i</sub> ½ bit d'air [m³/h] |
|-------------------|-----------------------------------|
| Cuisine           | 40                                |
| Salle de bains    | 40                                |
| WC                | 20                                |
| 2. Salle de bains | 40                                |
| 2. WC             | 20                                |

|                                 | D <sub>i</sub> ½ bit d'air [m³/h] |
|---------------------------------|-----------------------------------|
| Salon                           | 50                                |
| Bureau                          | 30                                |
| Chambre 1 ½ coucher des parents | 40                                |
| Chambre d'enfant                | 30                                |

RL - Retour

## Détermination du débit d'air - conception du système de conduits

|  | D <sub>i</sub> ½ bit d'air [m³/h] |
|--|-----------------------------------|
| Cuisine                                  | 40                                |
| Salle de bains                           | 40                                |
| WC                                       | 20                                |
| D <sub>i</sub> ½ bit d'air sortant total | 100                               |

|  | D <sub>i</sub> ½ bit d'air [m³/h]  |
|--|------------------------------------|
| Salon 24 m²                              | $24 \times 2,40 \times 0,4 = 23$   |
| Chambre 1 ½ coucher 15 m²                | $15 \times 2,40 \times 0,4 = 14,4$ |
| Chambre d'enfant 13 m²                   | $13 \times 2,40 \times 0,4 = 12,5$ |
| D <sub>i</sub> ½ bit d'air entrant total | 49,9                               |

## AWP 200 S

La réglementation (allemande) EnEV sur les économies d'énergie préconise un taux de renouvellement de l'air minimum de 0,4 pour les habitations. Par conséquent, les valeurs indicatives suivantes s'appliquent pour les débits volumiques de l'air sortant et entrant. Il est ici supposé que l'air sortant est aspiré dans les zones à forte teneur en odeurs et en humidité de la cuisine, de la salle de bains et des toilettes et que l'air entrant est acheminé dans les zones de séjour comme le salon et les chambres à coucher.

Les valeurs exactes dépendent des débits des ventilateurs employés et de la taille des pièces.

### Exemple de conception :

| Diamètre du conduit [mm] | Débit d'air maximal [m <sup>3</sup> /h] | Vitesse du flux maximale [m/s] |
|--------------------------|---|--------------------------------|
| 100                      | 80                                      | 2,9                            |
| 125                      | 125                                     | 2,9                            |
| 160                      | 200                                     | 2,8                            |

Les ventilateurs et le système de conduits sont à concevoir en fonction de ces valeurs particulières des débits volumiques de l'air sortant et de l'air entrant.

### Dimensionnement des conduits

Le diamètre requis des conduits peut être défini en fonction des débits volumiques calculés :

Les conduits doivent être réalisés en tuyaux agrafés à paroi lisse.

Pour des raisons d'hygiène et de technique d'écoulement, il faut éviter les tubes à surface intérieure rugueuse.

### Ouverture pour l'air rejeté

L'ouverture pour l'air rejeté peut être installée aussi bien sur le toit que sur le mur.

Il faut veiller à une section suffisante en fonction des débits volumiques définis.

Ne pas installer les ouvertures du côté du vent dominant pour éviter les problèmes de pression du vent.

Ne pas installer en direction des fenêtres des habitations voisines.

### Ouvertures pour l'air sortant et l'air entrant

L'arrivée d'air n'est pas centralisée. L'air extérieur filtré frais se diffuse dans les locaux d'arrivée d'air à travers des éléments d'arrivée d'air appropriés. Les dimensions doivent être choisies de manière à ce que la dépression maximale dans l'habitat par rapport à l'air libre ne soit pas supérieure à 8 Pa avec le débit d'air entrant prévu. Il existe par exemple des éléments d'air entrant qui détectent la température extérieure à l'aide d'un thermostat intégré et qui commandent l'ouverture de la vanne. Une ouverture suffit généralement par pièce. Pour des pièces d'une surface supérieure à 25 m<sup>2</sup> utiliser 2 ouvertures pour une meilleure aération de la pièce.

Ouverture de sortie d'air :

- Si possible à proximité du plafond.
- À proximité de sources d'humidité ou d'odeurs.
- Le plus loin possible de la porte.

Ouvertures d'air entrant :

- dans la partie supérieure (2 m à 2,20 m) à gauche et à droite de la fenêtre.
- Alternativement clapets pour fenêtre dans le cadre cache supérieur.
- Ne pas poser à proximité immédiate de places assises.

## AWP 200 S

- À proximité de corps de chauffe.
- Le plus loin possible de la porte.

### Pose des conduits

Respecter les consignes de sécurité lors de la pose des conduits :

- Tenir compte des sections incendie.
- Garantir le fonctionnement des foyers.

Il faut en principe concevoir des conduits les plus courts possible afin de garantir une isolation thermique optimale.

Il faut en outre toujours veiller à ce que le flux d'air produit ne soit pas ressenti comme gênant ni même perçu dans les pièces fermées.

Si la ventilation domestique contrôlée est installée par la suite, l'expérience a montré qu'il est préférable d'installer le réseau de conduits à proximité du sol. Des plafonds suspendus conviennent eux aussi généralement très bien.

Autres lieux d'installation possibles :

- Murs ou leur revêtement.
- Planchers.
- Chape.
- Jambages
- Pans de toit habillés.

### Hotte aspirante

Il est interdit de raccorder une hotte aspirante à l'équipement de ventilation contrôlée de l'habitat.

L'air sortant de la cuisine présente généralement une forte teneur en graisse. Les conduits d'air sortant et la pompe à chaleur s'encrassent alors, ce qui réduit fortement leur durée de vie.

### Insonorisation - système de conduits

2 classes de bruits gênants sont produits avec la ventilation contrôlée de l'habitat :

- Transmission du bruit à l'intérieur du système de conduits, par exemple depuis les ventilateurs de la centrale, bruits de téléphonie.
- Bruits d'écoulement au niveau des ouvertures d'air sortant.

Différentes mesures permettent d'éviter les deux catégories de bruits :

| Largeur nominale de la bouche d'extraction-insufflation | Débit d'air maximal [m³/h] |
|---|----------------------------|
| 100   | 40                         |
| 125   | 80                         |

Des silencieux dans la conduite d'air sortant vers la centrale atténuent les bruits des ventilateurs.

Des silencieux dans chaque branche continue des conduits d'air sortant évitent les effets de téléphonie.

Les bruits d'écoulement ne se produisent qu'à partir d'un certain débit volumique qui dépend du diamètre de l'ouverture. Les ouvertures doivent donc être suffisamment grandes pour le flux d'air entrant ou sinon il faut prévoir plusieurs ouvertures. En variante, les éléments d'arrivée d'air peuvent bien évidemment également être insonorisés.

### Isolation thermique - système de conduits

Les pertes thermiques le long du système de conduits diminuent le taux de rendement de la récupération de chaleur.

# AWP 200 S

Par conséquent, les conduits d'air sortant doivent être posés dans leur intégralité à l'intérieur de la coque thermo-isolée du bâtiment. Dans les zones où cela est impossible (par exemple dans les greniers non isolés), isoler les conduits d'air sortant avec des panneaux isolants de 50 mm d'épaisseur environ.

Les conduits d'air rejeté doivent systématiquement être isolés avec des panneaux isolants de 100 mm d'épaisseur environ. Ceux-ci doivent en plus être entourés d'une enveloppe étanche à la vapeur afin d'éviter que le matériau d'étanchéité ne prenne l'humidité, car une isolation humide n'isole plus rien.

Pour ce faire, on peut utiliser par exemple une enveloppe Armaflex de 30 mm complétée par 50 mm laine minérale à revêtement alu.

### Collecteurs solaires

La variante solaire AWP...S suppose la combinaison avec des collecteurs solaires. L'utilisation de l'énergie rayonnée par le soleil permet d'économiser chaque année en moyenne 60 % de l'énergie nécessaire pour la production d'eau chaude. Les collecteurs solaires nécessaires à cet effet sont à installer par le client.

Tous les collecteurs solaires sont équipés d'une protection en verre trempé solaire hautement transparent qui laisse passer 91 % du rayonnement solaire. L'absorbeur sélectif absorbe cette lumière à ondes courtes (taux d'absorption de 95 %) et retient cette énergie prisonnière, car le revêtement sélectif bloque la réflexion calorifique à grandes ondes (taux d'émission maximum 12 %). En combinaison avec l'isolation thermique de tous les côtés du boîtier du collecteur, les pertes thermiques sont réduites au minimum.

Sous des conditions météorologiques optimales - chaleur et plein soleil - les collecteurs peuvent atteindre une température de 190 °C. Même avec un ciel couvert ou par temps hivernal clair, l'eau dans le ballon peut donc encore atteindre des températures de 40 à 50 °C.

La température maximale de l'eau dans le ballon est de 65 °C.

Si l'on installe des collecteurs spéciaux, il faut éventuellement monter une régulation solaire externe et limiter à la température maximale de l'eau à 65 °C.

### Directives et dispositions réglementaires

Il faut tenir compte des directives et dispositions réglementaires suivantes pour le montage et l'exploitation des pompes à chaleur à air sortant :

#### Réseau d'eau

- DIN 475 Bl. 1 et 2 : Equipement de sécurité technique de chauffages à eau chaude.
- DIN 1988 : Règles techniques pour les réseaux d'eau sanitaire.
- TRDS 721 : Dispositifs de sécurité contre les dépassements de pression - Soupapes de sûreté.

#### Installation électrique

- DIN VDE 0100 : Dispositions relatives à l'installation d'équipements à courant fort avec une tension nominale jusqu'à 1000 V.
- VDE 0701 : Disposition relative à la réparation, à la modification et au contrôle des appareils électriques utilisés.
- TAB : Conditions techniques de raccordement au réseau à basse tension.

#### Fluide frigorigène

- EN 378 : Exigences en matière de technique de sécurité et de protection de l'environnement.

## AWP 200 S

### Gaines d'air

- DIN 1946 Par. 1, Par. 2, Par. 6, Par. 10: Air ambiant.
- DIN 2088 : Équipements de ventilation pour habitat.
- VDI 2087 : conduits de ventilation.

### Dispositions générales

- Résumé des exigences techniques sur les chaufferies, par exemple directives sur les chaufferies ou réglementation nationale sur la construction, dispositions locales relatives à la construction, dispositions et directives professionnelles, de protection incendie et de prévention des émissions.
- TA-bruit : Instruction technique sur la protection contre le bruit.

### Définitions

#### Maison 3 litres

Une maison à basse énergie dont l'isolation thermique a encore été améliorée est parfois appelée "maison 3 litres". Elle a un besoin calorifique annuel de chauffage inférieur à 30 kWh/m<sup>2</sup>a. Un chauffage central (avec technique de combustion classique ou pompe à chaleur) reste toujours nécessaire en Allemagne. Certaines sources désignent les maisons 3 litres par "maisons ultra" ou "maisons à ultra-basse énergie".

#### Air sortant

l'air aspiré de l'habitat.

#### Air extérieur

l'air aspiré à l'extérieur.

#### Indice de coût de l'équipement e

Dans la norme DIN V 4701 Partie 10, Évaluation énergétique de la technique de l'équipement, l'indice de coût de l'équipement sert à comparer les différentes techniques d'équipement de chauffage, de préparation d'eau chaude sanitaire et de ventilation. Il décrit le rapport entre l'énergie primaire consommée par l'équipement et la chaleur utile qu'il délivre. Plus l'indice de coût de l'équipement est faible, plus la technique de l'équipement est intéressante du point de vue énergétique.

#### Test de courant d'air sous les portes

Voir Herméticité des bâtiments.

#### Taux de couverture

Indice de performance sans dimension (0-1) qui décrit la contribution d'un système à couvrir le besoin calorifique de chauffage annuel ou le besoin calorifique en eau chaude sanitaire d'un bâtiment ou d'une zone.

#### Taux d'énergie électrique active

Cet indice représente le rapport entre l'énergie fournie par l'appareil de ventilation dans le flux d'air entrant et la puissance électrique consommée par tous les appareillages installés dans l'équipement.

#### Réglementation (allemande) sur les économies d'énergie (EnEV)

Cette loi regroupe toutes les exigences actuelles de la réglementation sur l'isolation thermique et de la loi sur les équipements de chauffage. Elle fixe de nouvelles normes en matière d'économies d'énergie pour les bâtiments neufs. Les bâti-

## AWP 200 S

ments déjà construits doivent en outre améliorer leur isolation thermique dans certains cas et les anciens corps de chauffe au mauvais rendement doivent être remplacés.

### Énergie finale P

Somme de l'énergie primaire, de l'énergie secondaire et du coût nécessaire pour acheminer celles-ci jusqu'à la limite du bâtiment. Celle-ci est ensuite convertie en énergie utile, en énergie calorifique, en lumière et en énergie mécanique (de service).

### Besoin énergétique final Q

Quantité d'énergie nécessaire pour couvrir le besoin énergétique annuel pour le chauffage  $Q_H$  et du besoin calorifique pour l'eau sanitaire  $Q_W$  (besoin et dépenses de la technique d'installation), déterminée à la limite du système du bâtiment concerné. La quantité d'énergie supplémentaire qui résulte des chaînes de processus en amont lors de la production du combustible utilisé n'est pas prise en compte.

### Air rejeté

l'air évacué à l'extérieur.

### Température limite de chauffage

Désigne la température extérieure à partir de laquelle, si elle continue de croître, le chauffage du bâtiment n'est plus nécessaire du fait de la présence du soleil et d'une source de chaleur interne.

### Besoin calorifique de chauffage, besoin calorifique de chauffage annuel Q

Chaleur qui doit être acheminée aux pièces chauffées pour maintenir la température théorique interne de celles-ci. Ceci correspond au "Besoin calorifique" selon le paragraphe 3.1.14 de DIN EN 832 ou DIN V 4108-6, sous réserve que celui-ci ne soit pas déterminé avec un besoin calorifique de ventilation réduit du fait de la récupération de chaleur. Si les calculs selon DIN EN 832 ou DIN V 4108-6 tiennent compte d'une récupération de chaleur, le besoin calorifique de chauffage correspond alors, d'après la présente norme, au besoin calorifique de chauffage annuel selon DIN V 4108-6 et QWR selon DIN V 4108-6, équation 50. Le besoin calorifique de chauffage annuel correspond au besoin calorifique de chauffage pendant une période d'un an.

### Besoin énergétique de chauffage Q

Energie qui doit être acheminée au système de chauffage pour pouvoir couvrir le besoin calorifique de chauffage (voir 3.1.15 de la norme DIN EN 832).

### Énergie auxiliaire H

Énergie (électricité) qui n'est pas utilisée pour couvrir directement le besoin calorifique du chauffage ou du réchauffage de l'eau sanitaire (par exemple énergie destinée à l'entraînement des composants du système, pompes de circulation, régulateurs, etc. et énergie de chauffage d'appoint des conduits lors de la production d'eau chaude sanitaire).

### Facteur de puissance annuel

valeur annuelle moyenne de l'indice de performance. Il s'agit du rapport entre la chaleur annuelle utile et la consommation annuelle d'énergie. Il dépend notamment de la température d'évaporation du fluide frigorigène de la pompe à chaleur.

### Herméticité de bâtiments n50

La réglementation (allemande) sur les économies d'énergie  $E_{nEV}$  impose une coque de bâtiment hermétique. Il s'agit d'une condition essentielle au besoin calorifique de chauffage annuel déjà exigé pour les maisons à basse énergie. La différence



## AWP 200 S

de pression entre l'intérieur et l'extérieur d'un bâtiment est mesurée avec une pression de 50 Pa. Selon différentes directives, le renouvellement d'air atteint est une indication de l'herméticité du bâtiment. La mesure s'effectue à l'aide du test dit de courant d'air sous les portes. Celui-ci est toujours recommandé. Il permet de contrôler l'herméticité du bâtiment, de détecter les éventuelles fuites et de les colmater de manière ciblée.

### Humidité de l'air, relative

Elle décrit le rapport entre la teneur réelle en vapeur d'eau et la teneur maximale accumulable en vapeur d'eau à la température concernée. La zone de confort pour l'être humain est comprise entre environ 40 % (vers un air plus sec) et 55 % (vers un air plus lourd).

### Qualité de l'air

L'air dans les bâtiments doit être frais et contenir le moins possible de substances toxiques ou d'émanations. Il ne doit pas sentir le renfermé. Les être humains ont des exigences très différentes envers l'air qu'ils respirent. Ils réagissent différemment à une concentration élevée de dioxyde de carbone, aux émanations des autres personnes ou du mobilier et des équipements bureautiques. Du fait des multiples composantes présentes dans l'air, il n'existe aucun procédé de mesure fiable ou objectif qui permette d'évaluer la qualité de l'air ambiant. La qualité perçue de l'air ne dépend pas seulement de la charge de la pièce. Une ventilation permet de diluer continuellement l'air ambiant avec de l'air frais. Plus le taux de renouvellement est élevé, plus la qualité de l'air ambiant est estimée bonne par les personnes présentes.

### Taux de renouvellement d'air 1/h

Le taux de renouvellement de l'air indique le nombre de remplacements par heure du volume d'air présent dans la pièce par de l'air en provenance de l'extérieur. Il se compose du renouvellement de l'air produit par les infiltrations à travers les fuites du bâtiment et du vent présent, du renouvellement libre de l'air à travers les fenêtres et les portes ouvertes et du renouvellement mécanique de l'air à travers l'appareil de ventilation. L'ensemble du renouvellement de l'air du bâtiment se situe ainsi dans une plage de 0,6 à 1,3 par heure. La norme DIN 4701, Partie 10, Évaluation énergétique des équipements techniques de chauffage et de ventilation décrit un taux de renouvellement de l'air de 0,4/h pour la comparaison des équipements. Ceci signifie que le volume d'air dans la pièce est renouvelé en 150 minutes avec ce niveau de puissance de fonctionnement.

### Ventilation naturelle

Ventilation veut dire que le système de ventilation est constitué par le bâtiment lui-même. C'est lui seul qui doit prendre en charge toutes les tâches du système de ventilation. Dans le cas des grands bâtiments, il est reconnu à l'unanimité qu'il est plus simple d'installer une ventilation mécanique dans le bâtiment que de prévoir une ventilation naturelle. Les courants d'air, les feuilles qui s'envolent en ouvrant une porte, les odeurs de poisson cuisiné qui peuvent être senties dans l'appartement voisin sont autant de signes que la ventilation naturelle n'a pas été suffisamment prise en compte.

### Maison à basse énergie

Une maison à basse énergie a un besoin calorifique annuel de chauffage inférieur à 70 kWh/m<sup>2</sup>a. Un chauffage central (avec technique de combustion classique ou pompe à chaleur) reste toujours nécessaire en Allemagne. Selon la réglementation (allemande) EnEV de 2002 sur les économies d'énergie, les nouvelles constructions doivent être conçues comme maisons à basse énergie.

## AWP 200 S

### Température extérieure normalisée

plus petite valeur moyenne de la température sur deux jours qui a été atteinte ou dépassée dix fois entre 1951 et 1970. Les valeurs dépendent du lieu et varient ainsi d'une ville à l'autre. En Allemagne, la température extérieure normalisée se situe en règle générale entre -10 °C et -16 °C.

### Besoin en énergie utile

Énergie qui doit être délivrée par le système de chauffage sous des conditions normalisées pour pouvoir couvrir les besoins calorifiques du système de chauffage et de l'eau sanitaire.

### Surface utile A

Fixée par la réglementation sur les économies d'énergie à  $N = 0,32 \text{ 1/m} \times V_e$

### Maison passive

Une maison passive est un bâtiment dont le besoin calorifique de chauffage est suffisamment faible pour que l'on puisse renoncer, sans perte de confort, à un chauffage central conventionnel. Ceci est le cas en Allemagne si le besoin calorifique de chauffage est inférieur à 15 kWh/m<sup>2</sup>par rapport à la surface habitable. Ceci correspond à une charge de chauffage maximale de 10 W/m. En tenant compte de tous les systèmes consommateurs d'énergie présents dans la maison (chauffage, eau chaude, appareils électriques), leur somme ne doit pas dépasser 120 kWh/ma.

### Énergie primaire Q

L'énergie primaire désigne la teneur en énergie des sources d'énergie fossiles et renouvelables. Il s'agit ici d'une part des matières premières telles que le charbon, le pétrole, le gaz naturel, etc. et d'autre part des sources d'énergie renouvelables comme la force hydraulique, la biomasse et l'énergie solaire. L'énergie secondaire, par contre, désigne la teneur en énergie des porteurs d'énergie obtenus seulement après traitement des porteurs d'énergie primaires comme, par exemple, le courant électrique, le chauffage à distance ou le mazout.

### Besoin en énergie primaire Q

Quantité d'énergie nécessaire pour couvrir le besoin en énergie calorifique annuelle QH et le besoin calorifique de l'eau sanitaire QW (consommation et coût de l'équipement technique) en tenant compte de la quantité d'énergie supplémentaire produite par les chaînes de procédé qui se situent en-dehors des limites du système "bâtiment" lors de la récupération, de la transformation et de la distribution des combustibles respectifs utilisés.

### Économies d'énergie primaire

Les économies d'énergie primaire réalisées à l'aide d'un appareil de ventilation dépendent du taux de disponibilité de la chaleur et du taux d'énergie électrique active. Le rapport entre l'énergie récupérée et l'énergie utilisée permet d'obtenir un potentiel d'économie rapporté à une saison de chauffage et au besoin calorifique de ventilation. Les économies d'énergie primaire sont ensuite calculées à partir des économies d'énergie et d'un facteur de correction en fonction de l'énergie primaire utilisée.

### Coefficient de réchauffage

Cet indice est utilisé pour le calcul des échangeurs de chaleur et définit le rapport de la différence de température entre l'air entrant et l'air sortant avec la différence de température entre l'air sortant et l'air extérieur. Les courants calorifiques de perte et de convection des ventilateurs et autres éléments ne sont pas pris en compte. La teneur en énergie de l'air humide, la chaleur latente, n'est pas non plus prise en compte.

## AWP 200 S

### Énergie secondaire

Voir Énergie primaire

### Téléphonie

Transmission du son d'une pièce à l'autre à l'aide à travers un système de conduits.

### Taux de récupération thermique de chaleur

Caractéristique de la récupération de chaleur (la source de chaleur est l'air sortant) en cas d'air sec, c'est-à-dire sans tenir compte d'une éventuelle condensation. N'inclut pas les calories en provenance d'autres sources (par exemple chaleur dissipée par un moteur dans le flux d'air entrant). Par conséquent, cette caractéristique ne concerne que l'échangeur de chaleur et ne tient pas compte des autres composants de l'installation.

### Besoin calorifique de l'eau sanitaire (Q)

Chaleur utile qui doit être acheminée pour réchauffer la quantité souhaitée d'eau sanitaire.

### Besoin calorifique de l'eau sanitaire Q

Énergie qui doit être acheminée au système de production d'eau chaude sanitaire pour pouvoir couvrir les besoins calorifiques de l'eau sanitaire.

### Orifice de décharge

Orifice à travers lequel l'air circule d'une pièce à l'autre, suivant le sens de flux.

### Taux de disponibilité de la chaleur

Caractéristique de la récupération de chaleur (la source de chaleur est l'air sortant), y compris le gain d'énergie lié à une éventuelle condensation. Les calories issues d'autres sources qui pénètrent dans le flux d'air entrant y sont également comprises (par exemple chaleur dissipée par un moteur dans le flux d'air entrant). Cette caractéristique s'applique donc à l'ensemble de l'installation composée de l'échangeur de chaleur, des ventilateurs, etc.

### Coefficient de transfert thermique indice k ou indice u

L'indice u décrit la qualité de l'isolation thermique. Il est une indication des pertes thermiques dans les éléments de construction. Plus la valeur est faible, meilleure est l'isolation thermique et plus les économies d'énergie sont importantes.

### Énergie calorifique W

Énergie utilisée pour couvrir le besoin calorifique du système de chauffage ou pour le réchauffage de l'eau sanitaire. Ce type d'énergie peut être du mazout, du gaz, du bois ou de l'électricité, par exemple.

### Récupération de chaleur

Désigne généralement un rendement thermique pur. Cette valeur indique dans quelle mesure l'air extérieur est préchauffé à la température de l'air entrant par l'échangeur de chaleur air-air. La température de l'air extérieur est ici abaissée à la température de l'air rejeté.

### Taux de récupération de chaleur

Est défini, dans la norme VDI 2071, comme le rapport entre les courants d'enthalpie entrants et sortants, les changements d'état de la température, de l'humidité et de la densité. Cela permet de tenir compte non seulement de la chaleur sensible, mais également de la chaleur latente. Cet indice permet de dresser un bilan de l'énergie qui est réellement prélevée du flux d'air sortant.

# AWP 200 S

### Taux de rendement

Le taux de rendement d'un processus de conversion, par exemple dans les centrales électriques ou les équipements de chauffage, désigne le rapport entre l'énergie utile produite et l'énergie utilisée pour le processus de conversion.

### Centrale de production d'eau chaude sanitaire domestique

Système de production d'eau chaude sanitaire avec lequel la chaleur nécessaire à la préparation de l'eau chaude sanitaire est produite dans un appareil qui se trouve à l'intérieur de l'habitat pour ensuite être transportée dans plusieurs pièces de l'habitat par le biais de conduites de distribution. Le liquide caloporteur utilisé est l'eau. Les conduites de circulation sont généralement plus courtes que celles des équipements centralisés de production d'eau chaude sanitaire et sont réalisées sans circulation.

### Air entrant

l'air diffusé dans l'habitat.

### Élément d'air entrant

ouverture donnée dans le mur extérieur du bâtiment destinée à laisser l'air extérieur pénétrer à l'intérieur.