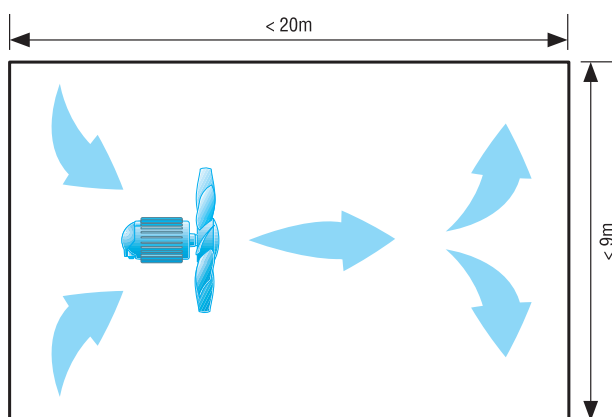


EZG 35/4 B

Ventilateurs pour la circulation de l'air dans les serres

Petite serre avec un ventilateur



Vous trouverez le ventilateur adapté à votre serre dans le tableau suivant. Les indications s'appliquent à des serres jusqu'à 20 m de long et 9 m de large.

Largeur de la serre [m]	Longueur de la serre [m]	Ventilateur recommandé
3	10 - 20	EZG 30/4 B
6	10	EZG 30/4 B
6	15	EZG 30/4 B
6	20	EZG 35/4 B

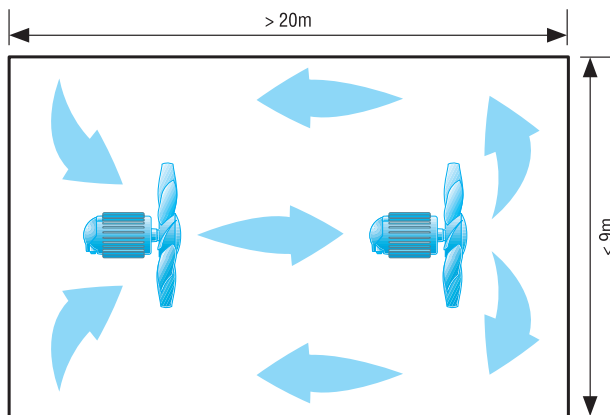
Serre plus large avec deux ventilateurs

Vous trouverez les ventilateurs adaptés à votre serre dans le tableau suivant. Les indications s'appliquent à des serres jusqu'à 20 m de long et de plus de 9 m de large.

Largeur de la serre [m]	Longueur de la serre [m]	Ventilateur recommandé
9	20	1 x EZG 40/4 B
12	20	2 x EZG 35/4 B

EZG 35/4 B

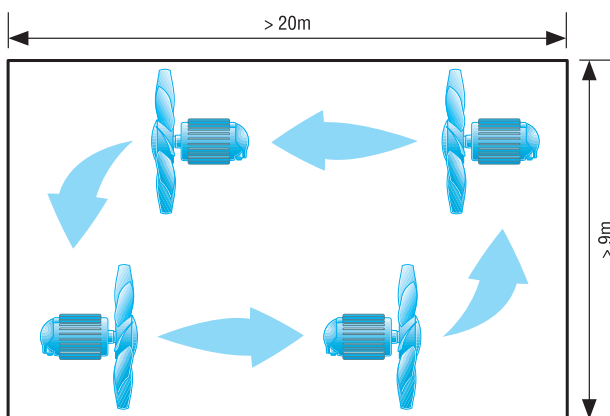
Serre longue avec deux ou trois ventilateurs



Vous trouverez les ventilateurs adaptés à votre serre dans le tableau suivant. Les indications s'appliquent à des serres de plus de 20 m de long et jusqu'à 9 m de large.

Largeur de la serre [m]	Longueur de la serre [m]	Ventilateur recommandé
6	25 - 30	2 x EZG 30/4 B
9	25	2 x EZG 35/4 B
9	30 - 40	2 x EZG 30/4 B

Grande serre avec quatre ventilateurs



Vous trouverez les ventilateurs adaptés à votre serre dans le tableau suivant. Les indications s'appliquent à des serres de plus de 20 m de long et de plus de 9 m de large.

Largeur de la serre [m]	Longueur de la serre [m]	Ventilateur recommandé
12	25	4 x EZG 30/4 B
12	30 - 40	4 x EZG 30/4 B
de taille supérieure	de taille supérieure	sur demande

EZG 35/4 B

Ventilateurs pour l'évacuation forcée de l'air des serres

Ventilateurs recommandés pour les serres

Vous trouverez le ventilateur adapté à votre serre à évacuation forcée dans le tableau suivant. Les indications s'appliquent à des serres jusqu'à 40 m de long et 12 m de large.

Largeur de la serre [m]	Longueur de la serre [m]	Ventilateur recommandé
3	10	1i $\frac{1}{2}$ x EZQi $\frac{1}{2}$ 40/4i $\frac{1}{2}$ B ou 2i $\frac{1}{2}$ x EZQi $\frac{1}{2}$ 30/4i $\frac{1}{2}$ B
3	10 - 15	1i $\frac{1}{2}$ x EZQi $\frac{1}{2}$ 50/6i $\frac{1}{2}$ A ou 2i $\frac{1}{2}$ x EZQi $\frac{1}{2}$ 50/6i $\frac{1}{2}$ B
3	10 - 20	2i $\frac{1}{2}$ x EZQi $\frac{1}{2}$ 40/4i $\frac{1}{2}$ B ou 2i $\frac{1}{2}$ x EZQi $\frac{1}{2}$ 50/8i $\frac{1}{2}$ B
6	10	2i $\frac{1}{2}$ x EZQi $\frac{1}{2}$ 40/4i $\frac{1}{2}$ B ou 2i $\frac{1}{2}$ x EZQi $\frac{1}{2}$ 50/8i $\frac{1}{2}$ B
6	15	2i $\frac{1}{2}$ x EZQi $\frac{1}{2}$ 50/6i $\frac{1}{2}$ A ou 4i $\frac{1}{2}$ x EZQi $\frac{1}{2}$ 35/4i $\frac{1}{2}$ B
6	20	3i $\frac{1}{2}$ x EZQi $\frac{1}{2}$ 50/6i $\frac{1}{2}$ A ou 4i $\frac{1}{2}$ x EZQi $\frac{1}{2}$ 40/4i $\frac{1}{2}$ B
6	25 - 30	4i $\frac{1}{2}$ x EZQi $\frac{1}{2}$ 50/6i $\frac{1}{2}$ A ou 5i $\frac{1}{2}$ x EZQi $\frac{1}{2}$ 40/4i $\frac{1}{2}$ B
9	20	4i $\frac{1}{2}$ x EZQi $\frac{1}{2}$ 50/6i $\frac{1}{2}$ A ou 5i $\frac{1}{2}$ x EZQi $\frac{1}{2}$ 40/4i $\frac{1}{2}$ B
9	25	5i $\frac{1}{2}$ x EZQi $\frac{1}{2}$ 50/6i $\frac{1}{2}$ B
9	30 - 40	8i $\frac{1}{2}$ x EZQi $\frac{1}{2}$ 50/6i $\frac{1}{2}$ B
12	20 - 25	7i $\frac{1}{2}$ x EZQi $\frac{1}{2}$ 50/6i $\frac{1}{2}$ B
12	30 - 40	11i $\frac{1}{2}$ x EZQi $\frac{1}{2}$ 50/6i $\frac{1}{2}$ B