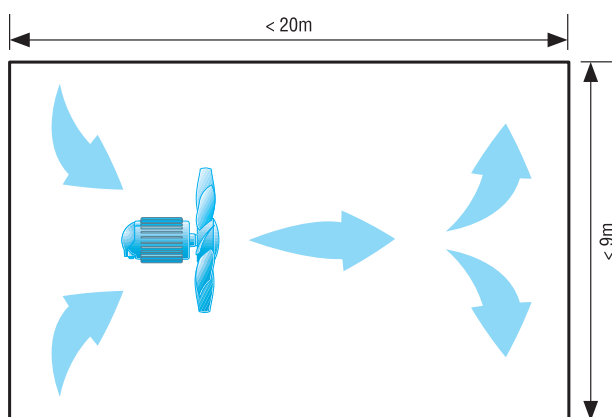


## EZG 40/4 B

### Ventilateurs pour la circulation de l'air dans les serres

#### Petite serre avec un ventilateur



Vous trouverez le ventilateur adapté à votre serre dans le tableau suivant. Les indications s'appliquent à des serres jusqu'à 20 m de long et 9 m de large.

Largeur de la serre [m]	Longueur de la serre [m]	Ventilateur recommandé
3	10 - 20	EZG 30/4 B
6	10	EZG 30/4 B
6	15	EZG 30/4 B
6	20	EZG 35/4 B

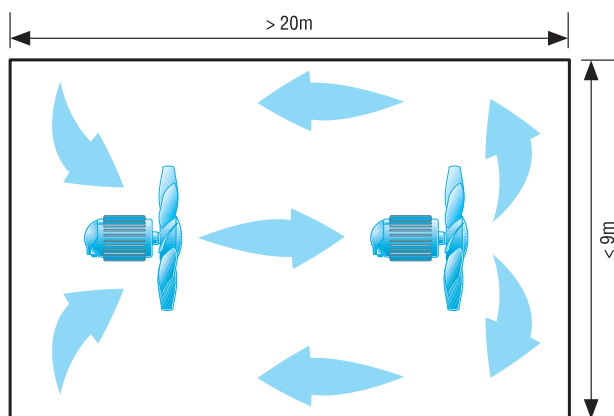
#### Serre plus large avec deux ventilateurs

Vous trouverez les ventilateurs adaptés à votre serre dans le tableau suivant. Les indications s'appliquent à des serres jusqu'à 20 m de long et de plus de 9 m de large.

Largeur de la serre [m]	Longueur de la serre [m]	Ventilateur recommandé
9	20	1 x EZG 40/4 B
12	20	2 x EZG 35/4 B

## EZG 40/4 B

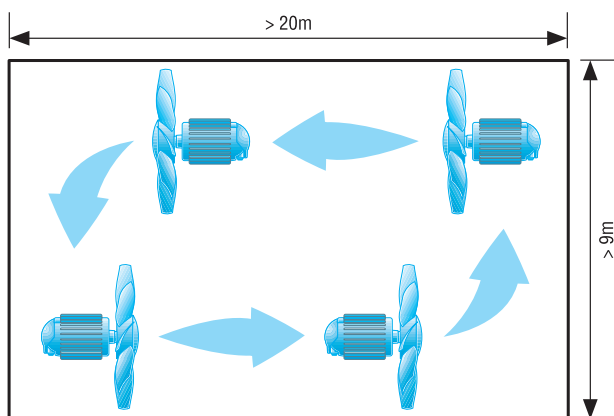
### Serre longue avec deux ou trois ventilateurs



Vous trouverez les ventilateurs adaptés à votre serre dans le tableau suivant. Les indications s'appliquent à des serres de plus de 20 m de long et jusqu'à 9 m de large.

Largeur de la serre [m]	Longueur de la serre [m]	Ventilateur recommandé
6	25 - 30	2 x EZG 30/4 B
9	25	2 x EZG 35/4 B
9	30 - 40	2 x EZG 30/4 B

### Grande serre avec quatre ventilateurs



Vous trouverez les ventilateurs adaptés à votre serre dans le tableau suivant. Les indications s'appliquent à des serres de plus de 20 m de long et de plus de 9 m de large.

Largeur de la serre [m]	Longueur de la serre [m]	Ventilateur recommandé
12	25	4 x EZG 30/4 B
12	30 - 40	4 x EZG 30/4 B
de taille supérieure	de taille supérieure	sur demande

## EZG 40/4 B

### Ventilateurs pour l'évacuation forcée de l'air des serres

#### Ventilateurs recommandés pour les serres

Vous trouverez le ventilateur adapté à votre serre à évacuation forcée dans le tableau suivant. Les indications s'appliquent à des serres jusqu'à 40 m de long et 12 m de large.

Largeur de la serre [m]	Longueur de la serre [m]	Ventilateur recommandé
3	10	1 $\frac{1}{2}$ x EZQ $\frac{1}{2}$ 40/4 $\frac{1}{2}$ B ou 2 $\frac{1}{2}$ x EZQ $\frac{1}{2}$ 30/4 $\frac{1}{2}$ B
3	10 - 15	1 $\frac{1}{2}$ x EZQ $\frac{1}{2}$ 50/6 $\frac{1}{2}$ A ou 2 $\frac{1}{2}$ x EZQ $\frac{1}{2}$ 50/6 $\frac{1}{2}$ B
3	10 - 20	2 $\frac{1}{2}$ x EZQ $\frac{1}{2}$ 40/4 $\frac{1}{2}$ B ou 2 $\frac{1}{2}$ x EZQ $\frac{1}{2}$ 50/8 $\frac{1}{2}$ B
6	10	2 $\frac{1}{2}$ x EZQ $\frac{1}{2}$ 40/4 $\frac{1}{2}$ B ou 2 $\frac{1}{2}$ x EZQ $\frac{1}{2}$ 50/8 $\frac{1}{2}$ B
6	15	2 $\frac{1}{2}$ x EZQ $\frac{1}{2}$ 50/6 $\frac{1}{2}$ A ou 4 $\frac{1}{2}$ x EZQ $\frac{1}{2}$ 35/4 $\frac{1}{2}$ B
6	20	3 $\frac{1}{2}$ x EZQ $\frac{1}{2}$ 50/6 $\frac{1}{2}$ A ou 4 $\frac{1}{2}$ x EZQ $\frac{1}{2}$ 40/4 $\frac{1}{2}$ B
6	25 - 30	4 $\frac{1}{2}$ x EZQ $\frac{1}{2}$ 50/6 $\frac{1}{2}$ A ou 5 $\frac{1}{2}$ x EZQ $\frac{1}{2}$ 40/4 $\frac{1}{2}$ B
9	20	4 $\frac{1}{2}$ x EZQ $\frac{1}{2}$ 50/6 $\frac{1}{2}$ A ou 5 $\frac{1}{2}$ x EZQ $\frac{1}{2}$ 40/4 $\frac{1}{2}$ B
9	25	5 $\frac{1}{2}$ x EZQ $\frac{1}{2}$ 50/6 $\frac{1}{2}$ B
9	30 - 40	8 $\frac{1}{2}$ x EZQ $\frac{1}{2}$ 50/6 $\frac{1}{2}$ B
12	20 - 25	7 $\frac{1}{2}$ x EZQ $\frac{1}{2}$ 50/6 $\frac{1}{2}$ B
12	30 - 40	11 $\frac{1}{2}$ x EZQ $\frac{1}{2}$ 50/6 $\frac{1}{2}$ B