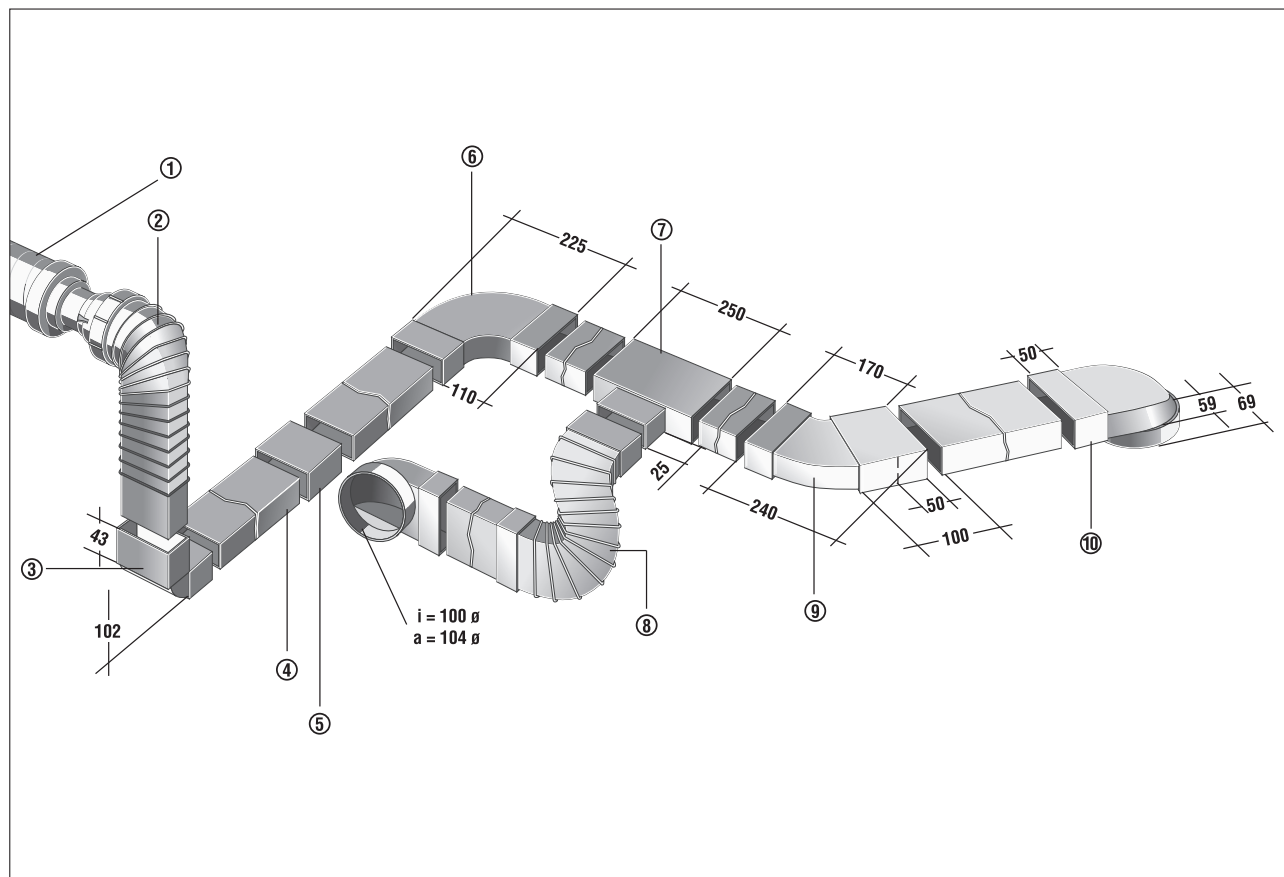


FKL 10

Système de gaines rectangulaires plates



- ① RSR 8 - Silencieux tubulaire
- ② FFU - Raccord de transition souple d'une gaine ronde vers une gaine rectangulaire plate
- ③ FKB 90 LS - Coude 90° pour changement de direction dans le sens vertical
- ④ FK 100 - Gaine rectangulaire plate sans manchon, 1 m de longueur
- ⑤ FKV 100 - Raccord pour gaine rectangulaire plate, 10 cm de longueur
- ⑥ FKB 90 LW - Coude 90° pour changement de direction dans le sens horizontal
- ⑦ FKT - Pièce en T
- ⑧ FFB 60 - Tuyau rectangulaire souple pour compenser de petites différences de niveau, 60 cm de longueur max.
- ⑨ FKB 45 W - Coude 45° pour changement de direction dans le sens horizontal
- ⑩ FKU 90 - Raccord de transition d'une gaine ronde vers une gaine rectangulaire plate.