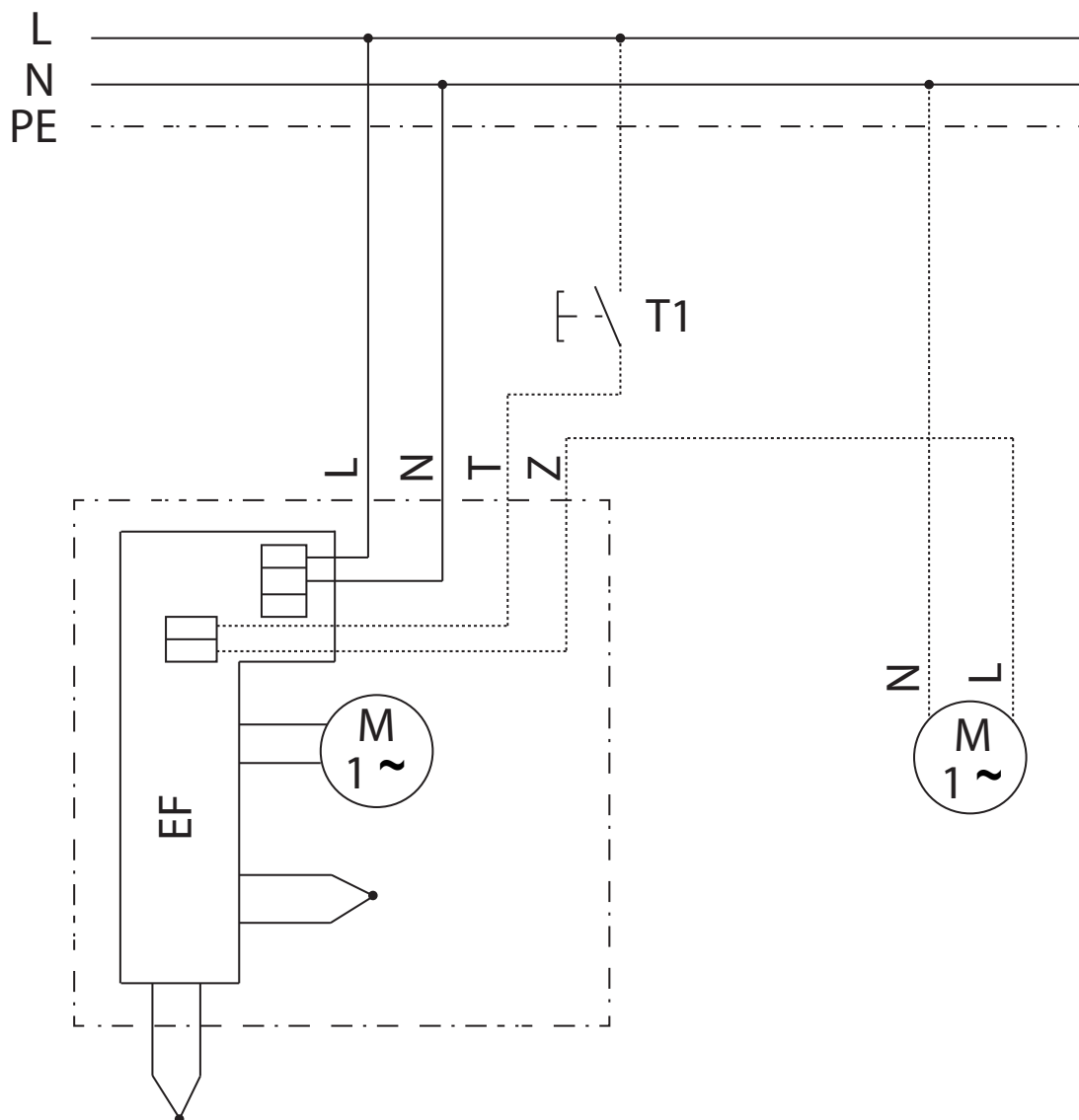


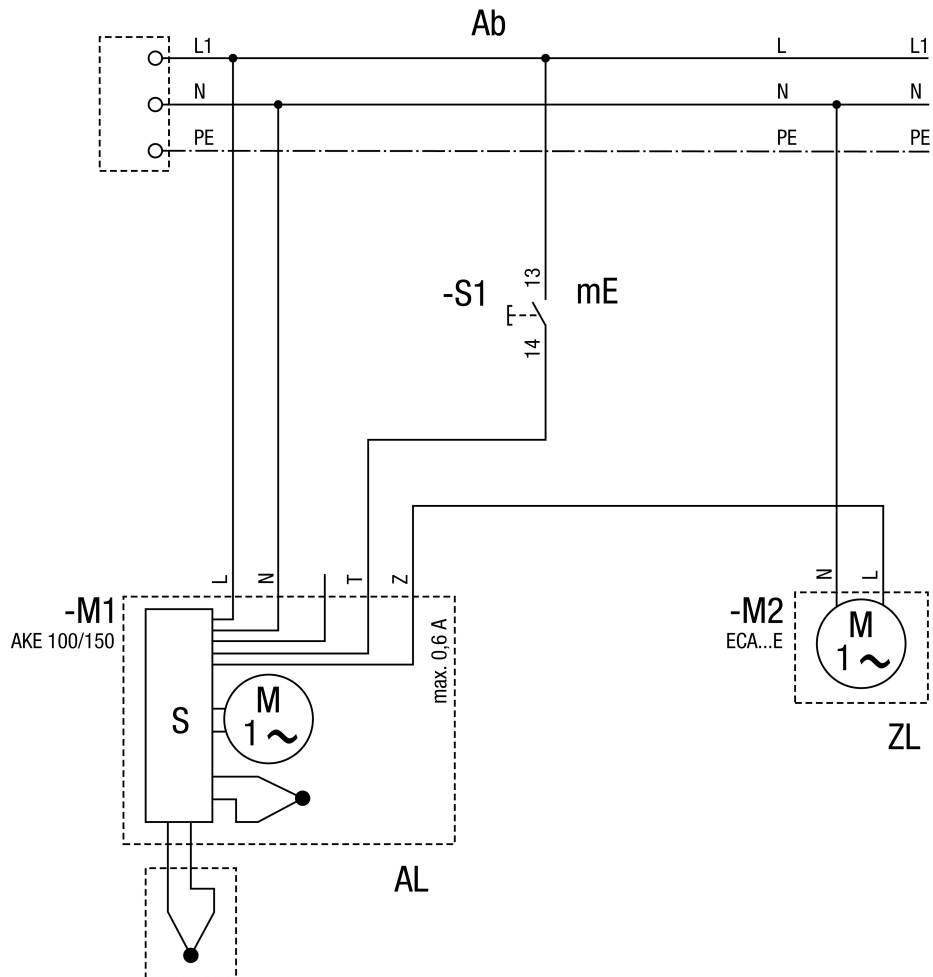
SCHÉMAS DE BRANCHEMENT

AKE 100



- EF - Commande de la déshumidification
- T1 - Touche en option pour le mode manuel
- Z - Raccord pour élément d'air entrant en option, p. ex ECA 11 E

AKE 100



- Ab - Protection sur le site d'installation
- mE - Option Commutation manuelle
- S - Commande
- AL - Air sortant
- ZL - Option Air entrant