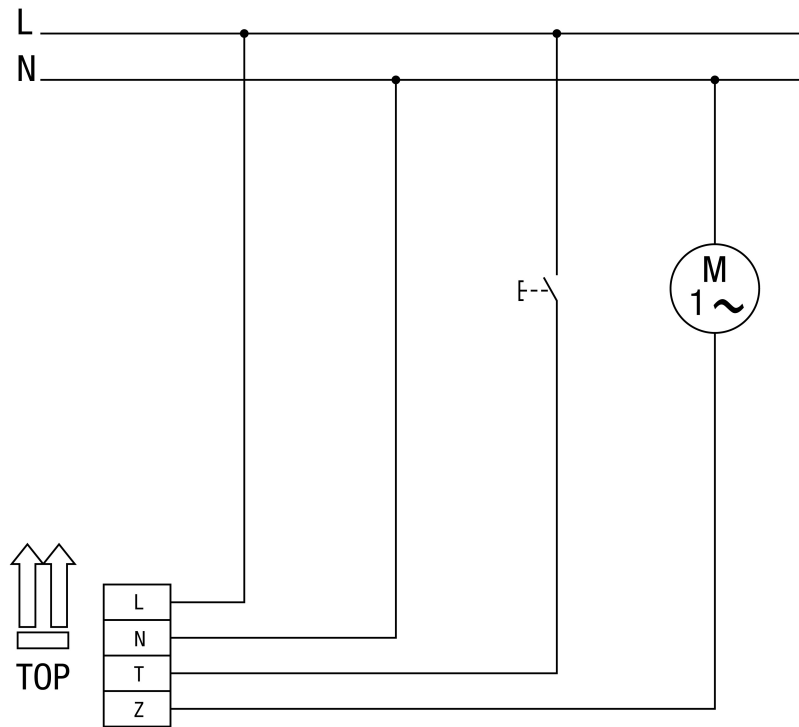
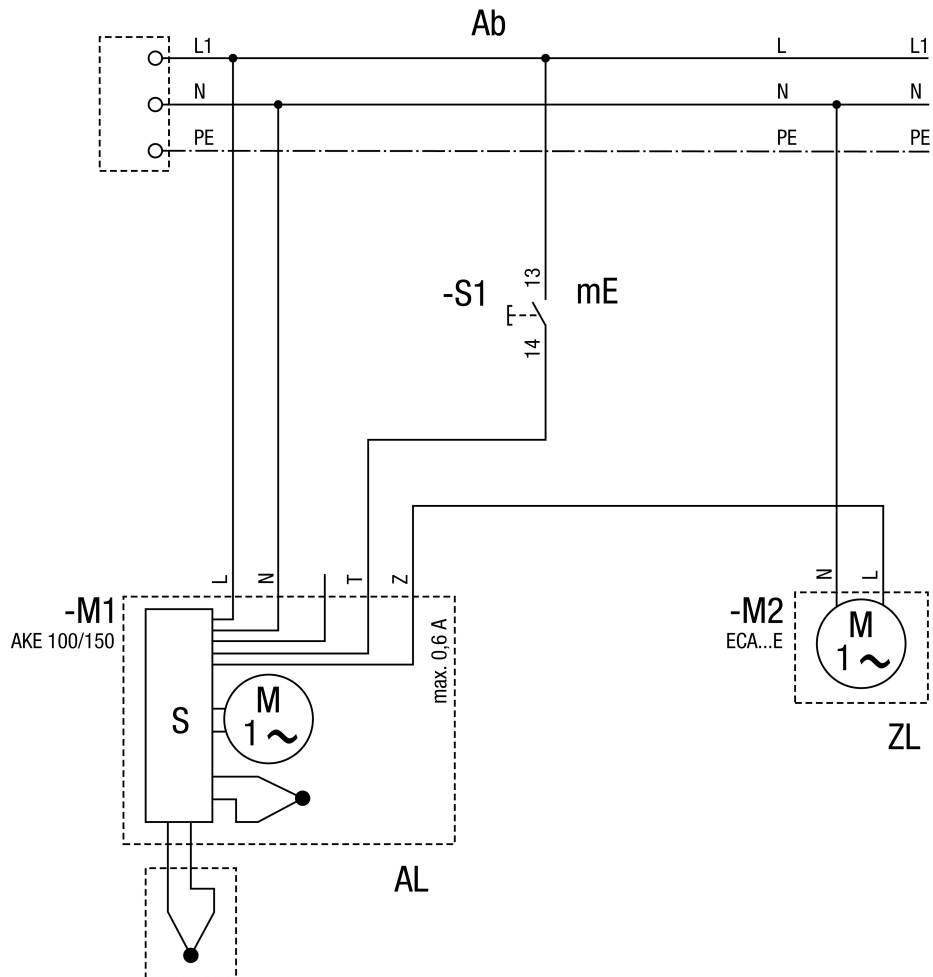


AKE 150



AKE 150



- Ab - Protection sur le site d'installation
- mE - Option Commutation manuelle
- S - Commande
- AL - Air sortant
- ZL - Option Air entrant