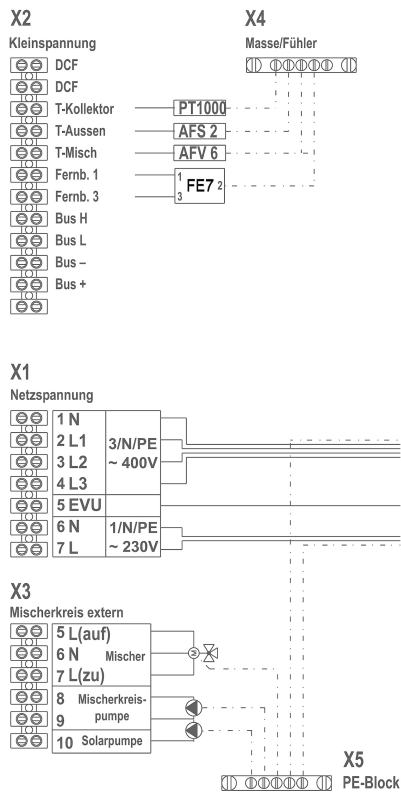


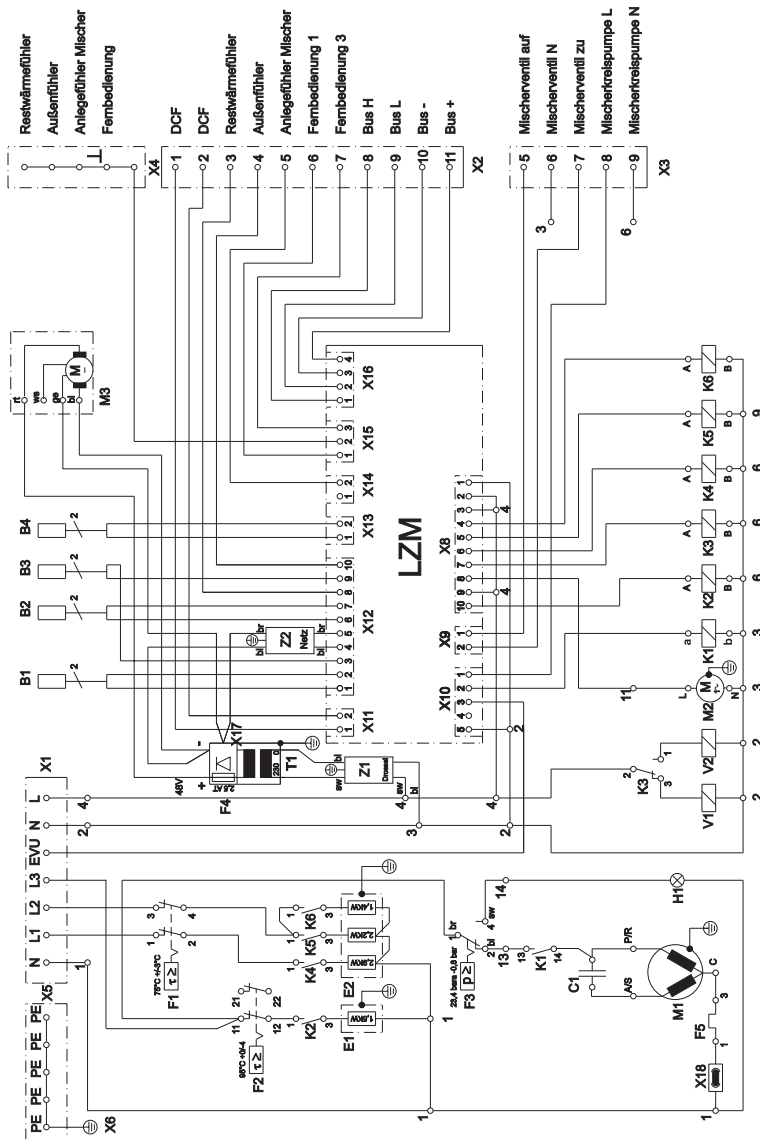
## AWP 150

### Schéma de câblage pour AWP ... et AWP... S



# SCHÉMAS DE BRANCHEMENT

## AWP 150



## AWP 150

- B1 - Sonde de départ
  - B2 - Sonde d'eau chaude
  - B3 - Sonde de retour
  - B4 - Sonde de dégel
  - C1 - Condensateur de service
  - E1 - Cartouche chauffante eau chaude
  - E2 - Cartouche chauffante équipement de chauffage
  - F1 - Chauffage STB
  - F2 - Eau chaude STB
  - F3 - Limiteur de pression
  - F4 - Protection bloc d'alimentation
  - F5 - Klixon du compresseur
  - H1 - Signal de défaut haute pression
  - K1 - Relais du compresseur
  - K2 - Relais cartouche chauffante eau chaude
  - K3 - Relais de commutation eau chaude/équipement de chauffage
  - K4 - Relais Niveau de chauffage 3 de l'équipement de chauffage
  - K5 - Relais Niveau de chauffage 2 de l'équipement de chauffage
  - K6 - Relais Niveau de chauffage 1 de l'équipement de chauffage
  - M1 - Compresseur
  - M2 - Pompe de circulation
  - M3 - Ventilateur d'air sortant
  - T1 - Bloc d'alimentation
  - V1 - Électrovanne équipement de chauffage
  - V2 - Électrovanne eau chaude
  - X1 - Bornes secteur
  - X2 - Basse tension externe
  - X3 - Circuit mélangeur externe
  - Z1 - Composant d'antiparasitage (bobine)
  - Z2 - Composant d'antiparasitage (réseau)
-