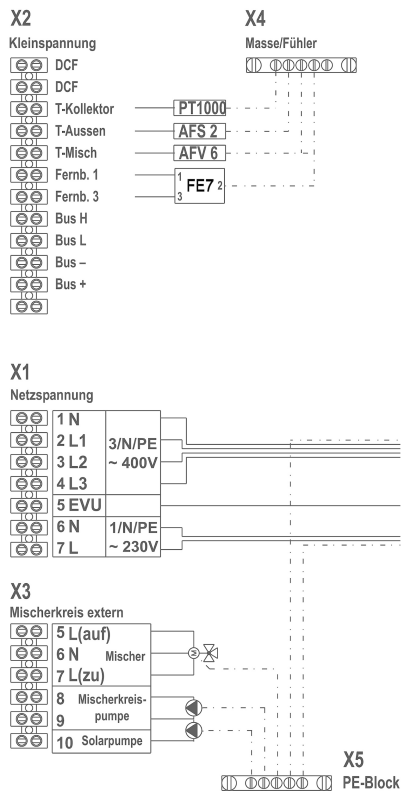


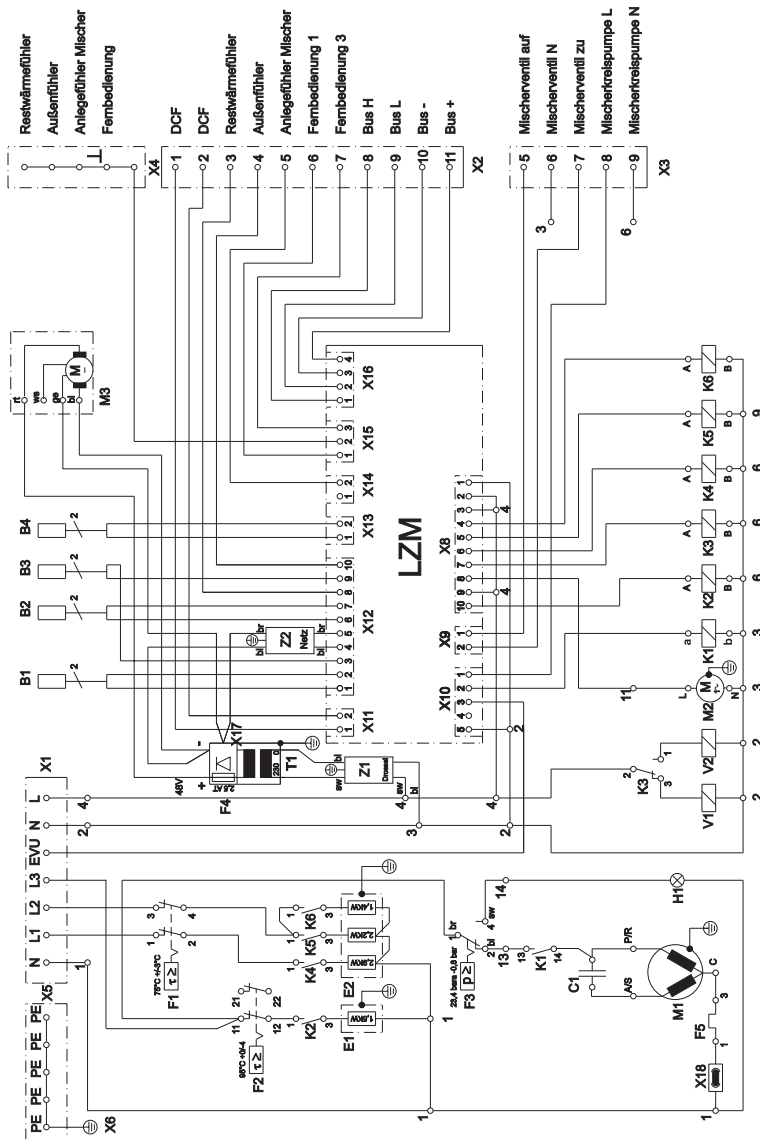
AWP 200

Schéma de câblage pour AWP ... et AWP... S



SCHÉMAS DE BRANCHEMENT

AWP 200



AWP 200

- B1 - Sonde de départ
 - B2 - Sonde d'eau chaude
 - B3 - Sonde de retour
 - B4 - Sonde de dégel
 - C1 - Condensateur de service
 - E1 - Cartouche chauffante eau chaude
 - E2 - Cartouche chauffante équipement de chauffage
 - F1 - Chauffage STB
 - F2 - Eau chaude STB
 - F3 - Limiteur de pression
 - F4 - Protection bloc d'alimentation
 - F5 - Klixon du compresseur
 - H1 - Signal de défaut haute pression
 - K1 - Relais du compresseur
 - K2 - Relais cartouche chauffante eau chaude
 - K3 - Relais de commutation eau chaude/équipement de chauffage
 - K4 - Relais Niveau de chauffage 3 de l'équipement de chauffage
 - K5 - Relais Niveau de chauffage 2 de l'équipement de chauffage
 - K6 - Relais Niveau de chauffage 1 de l'équipement de chauffage
 - M1 - Compresseur
 - M2 - Pompe de circulation
 - M3 - Ventilateur d'air sortant
 - T1 - Bloc d'alimentation
 - V1 - Électrovanne équipement de chauffage
 - V2 - Électrovanne eau chaude
 - X1 - Bornes secteur
 - X2 - Basse tension externe
 - X3 - Circuit mélangeur externe
 - Z1 - Composant d'antiparasitage (bobine)
 - Z2 - Composant d'antiparasitage (secteur)
-