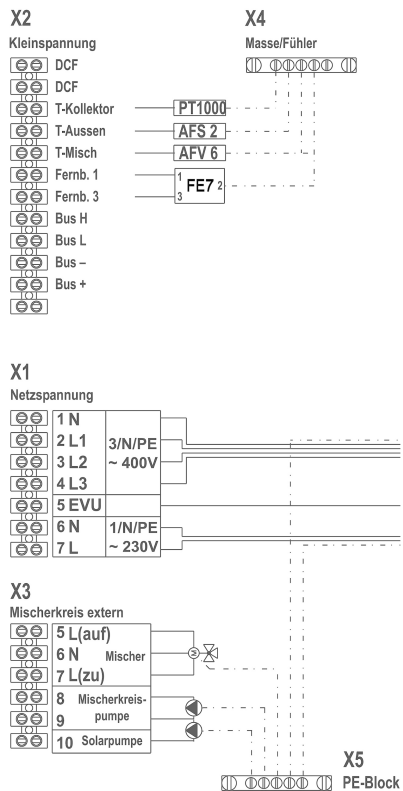


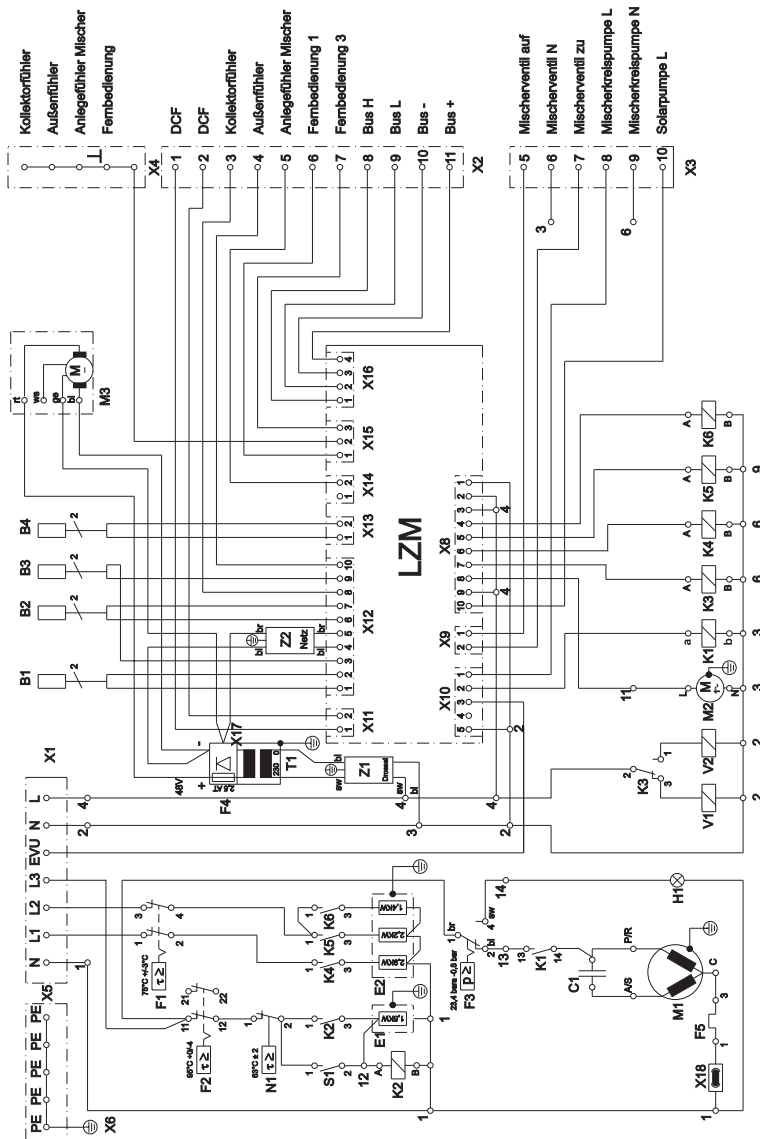
AWP 200 S

Schéma de câblage pour AWP ... et AWP... S



SCHÉMAS DE BRANCHEMENT

AWP 200 S



AWP 200 S

B1 - Sonde de départ
B2 - Sonde d'eau chaude
B3 - Sonde de retour
B4 - Sonde de dégel
C1 - Condensateur de service
E1 - Cartouche chauffante eau chaude
E2 - Cartouche chauffante équipement de chauffage
F1 - Chauffage STB
F2 - Eau chaude STB
F3 - Limiteur de pression
F4 - Protection bloc d'alimentation
F5 - Klixon du compresseur
H1 - Signal de défaut haute pression
K1 - Relais du compresseur
K2 - Relais cartouche chauffante eau chaude
K3 - Relais de commutation eau chaude/équipement de chauffage
K4 - Relais Niveau de chauffage 3 de l'équipement de chauffage
K5 - Relais Niveau de chauffage 2 de l'équipement de chauffage
K6 - Relais Niveau de chauffage 1 de l'équipement de chauffage
M1 - Compresseur
M2 - Pompe de circulation
M3 - Ventilateur d'air sortant
N1 - Régulateur 65 °C
S1 - Touche cartouche chauffante électrique
T1 - Bloc d'alimentation
V1 - Électrovanne équipement de chauffage
V2 - Électrovanne eau chaude
X1 - Bornes secteur
X2 - Basse tension externe
X3 - Circuit mélangeur externe
Z1 - Composant d'antiparasitage (bobine)
Z2 - Composant d'antiparasitage (secteur)
