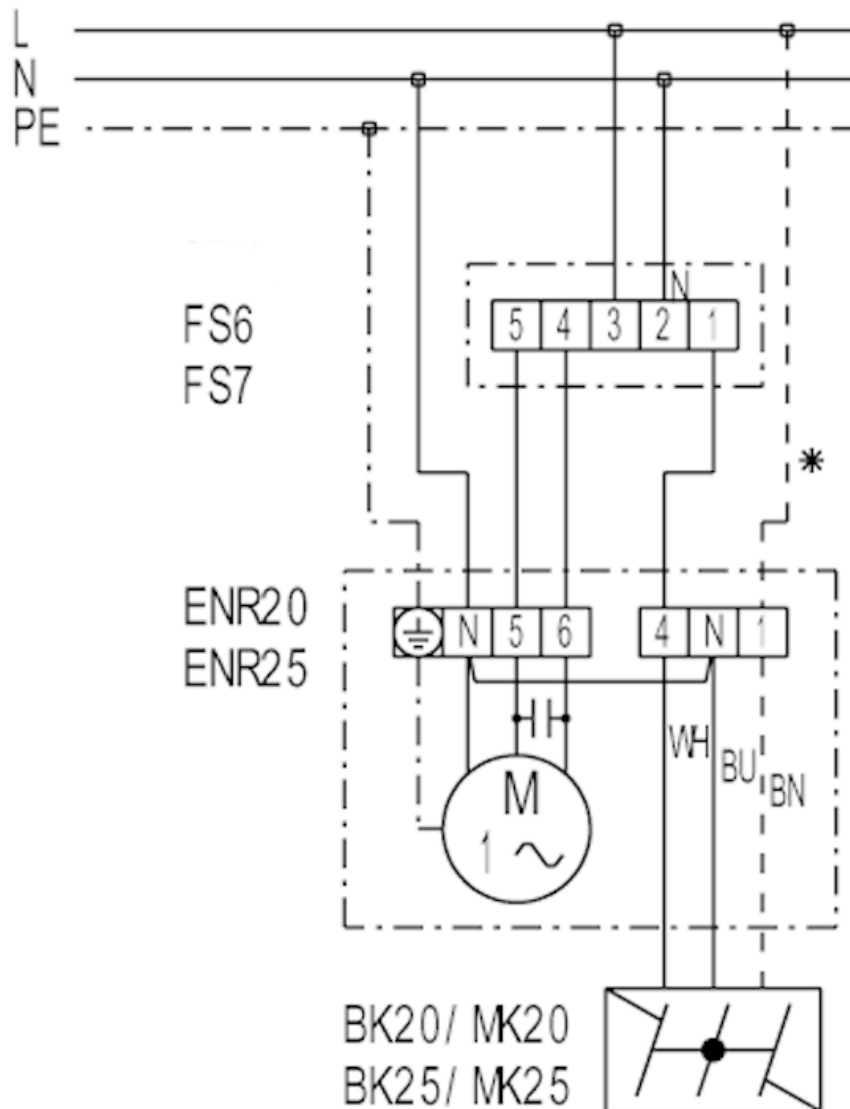




## BK 20

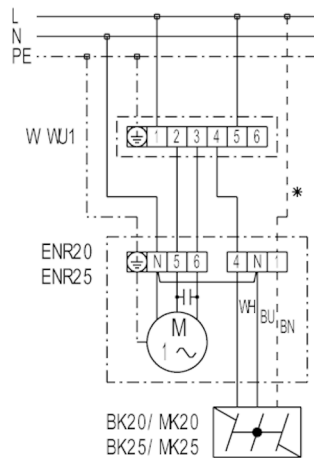
BK avec ventilateur à montage mural EN..., sans réglage de vitesse



S1 Ventilateur Marche/Arrêt (à installer par le client)

## BK 20

### ENR 20, ENR 25, ENR 31 avec inverseur W 1, WU 1

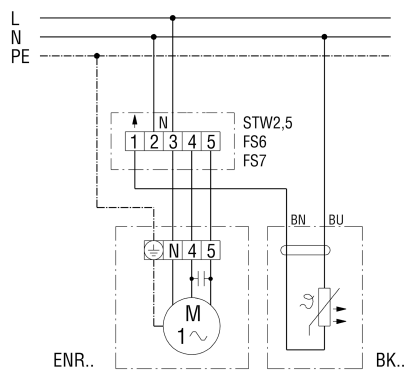


W 1 - Inverseur (évacuation / insufflation, Marche / Arrêt), apparent

WU 1 - Inverseur (évacuation / insufflation, Marche/Arrêt), encastré

\* - Gaine uniquement pour volet MK...

### BK avec ventilateur ENR... et régulateur de vitesse STW 2,5 pour montage apparent

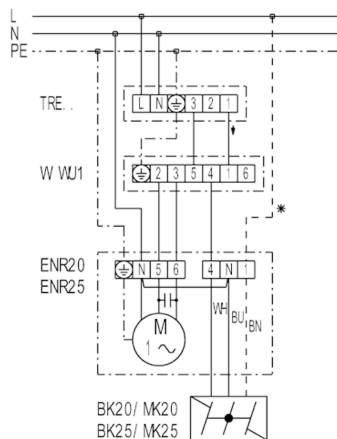


FS6 - Graduateur : 2 vitesses de rotation, ventilation/extraction (FS 6 ne peut pas être utilisé pour ENR 31)

FS7 - Graduateur : Ventilation / évacuation d'air

## BK 20

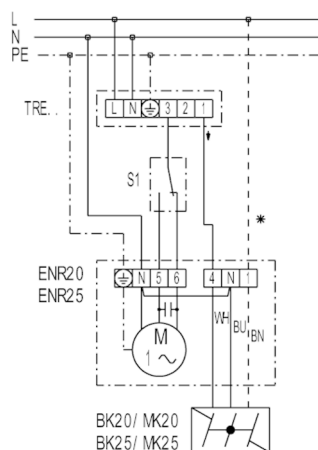
### BK avec ventilateur ENR... et régulateur de vitesse STW 2,5 pour montage apparent



FS6 - Graduateur : 2 vitesses de rotation, ventilation/extraction (FS 6 ne peut pas être utilisé pour ENR 31)

FS7 - Graduateur : Ventilation / évacuation d'air

### ENR 20, ENR 25, ENR 31 avec transformateur à 5 plots TRE et inverseur va-et-vient



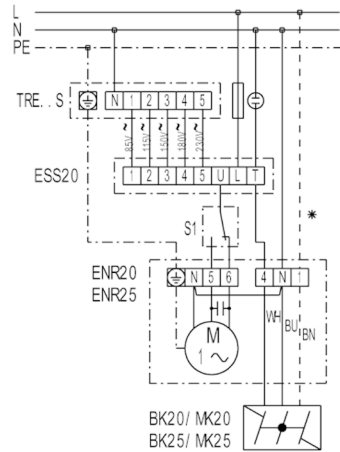
TRE - Transformateur à 5 plots (Marche/Arrêt, 5 vitesses)

S1 - Inverseur (évacuation / insufflation)

\* - Gaine uniquement pour volet MK...

## BK 20

**ENR 20, ENR 25, ENR 31 avec transformateur à 5 plots TRE..S et gradateur à 5 niveaux ESS 20**



TRE - Transformateurs à 5 plots, installation dans l'armoire électrique

ESS 20 - Gradateur à 5 niveaux (Marche/Arrêt, 5 vitesses).

S1 - Inverseur (évacuation / insufflation)

\* - Gaine uniquement pour volet MK...