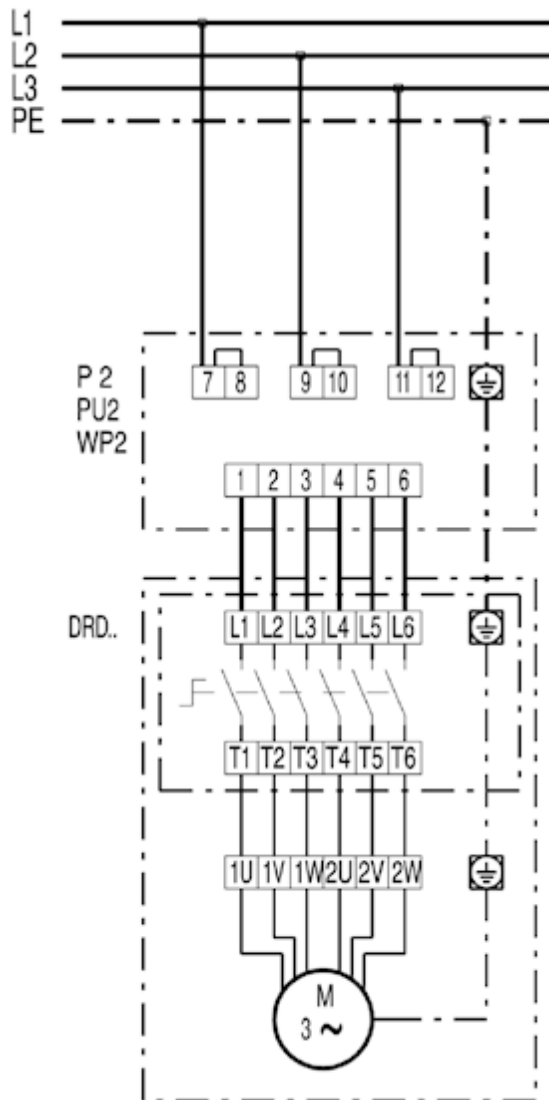


# SCHÉMAS DE BRANCHEMENT

## DRD 50/86



# SCHÉMAS DE BRANCHEMENT

## DRD 50/86

