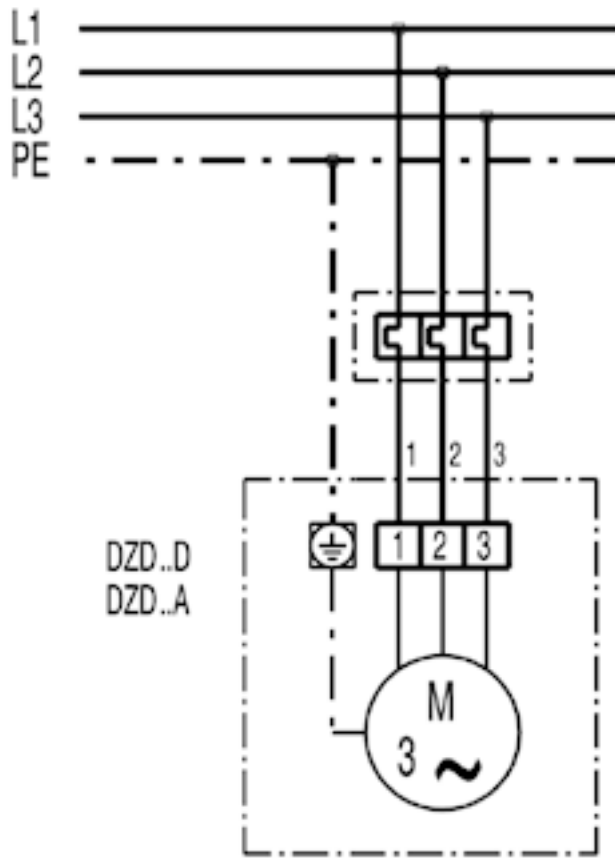


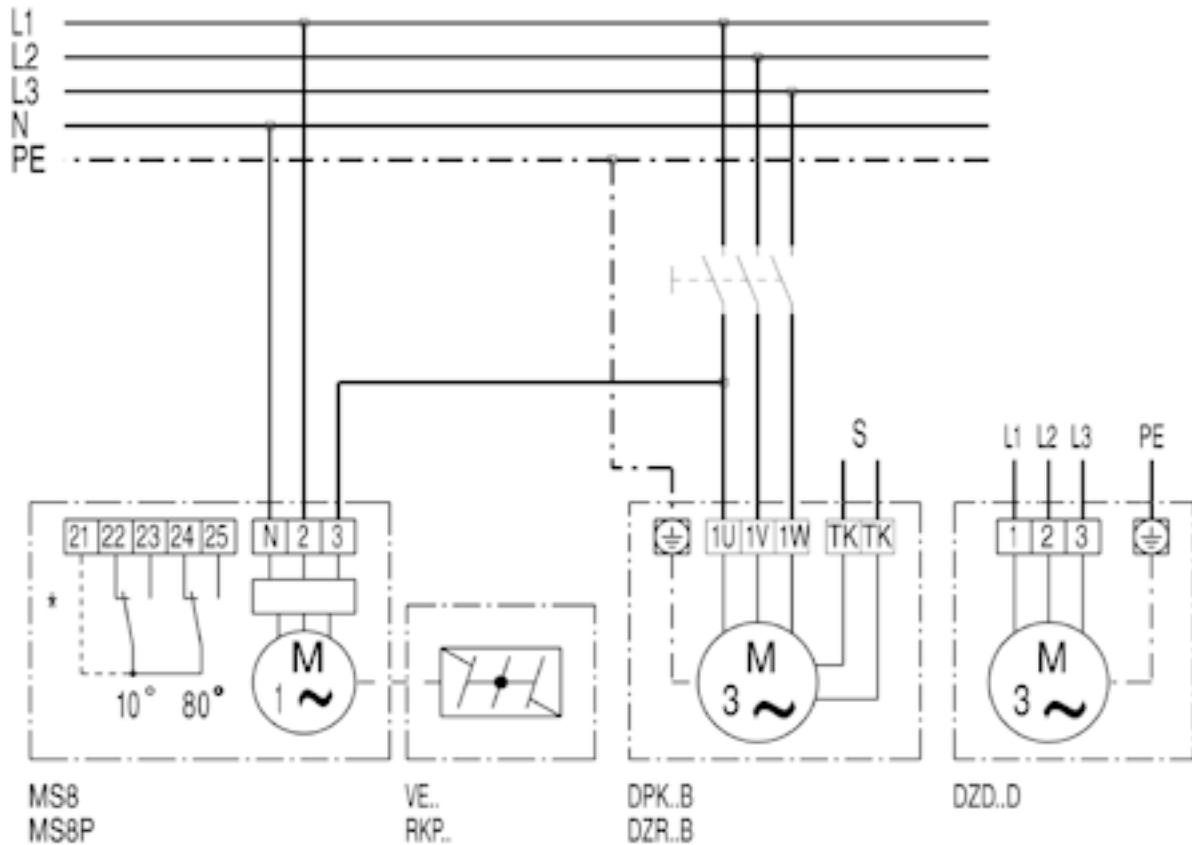
SCHÉMAS DE BRANCHEMENT

DZD25-2A



DZD25-2A

DZD...D avec volet de fermeture VE, RKP et servomoteur MS 8, MS 8 P



* Interrupteur de fin de course seulement sur MS 8 P
S - Circuit du courant de commande