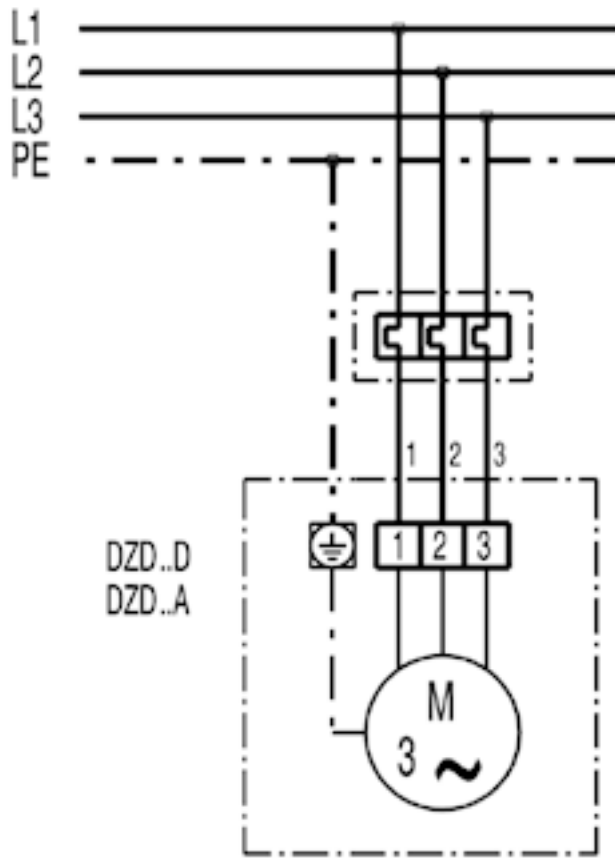


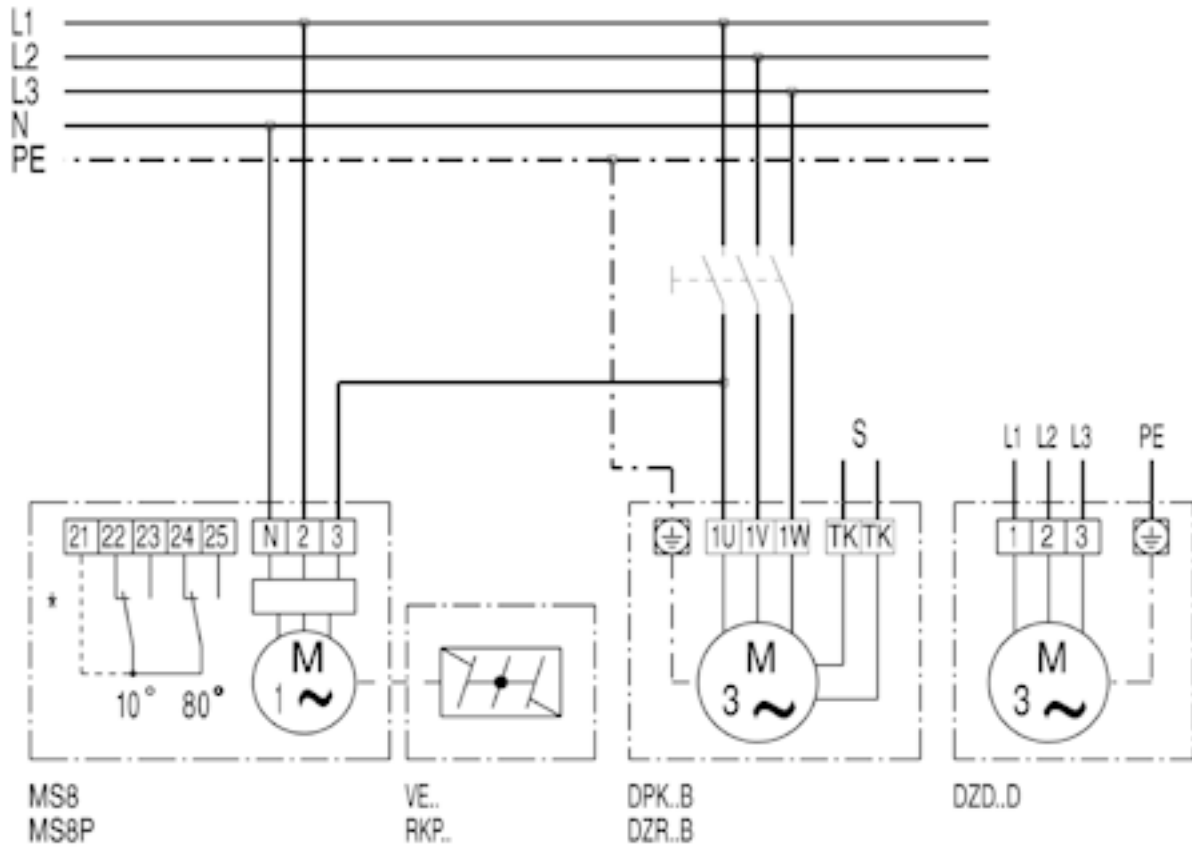
# SCHÉMAS DE BRANCHEMENT

## DZD35-4A



## DZD35-4A

DZD...D avec volet de fermeture VE, RKP et servomoteur MS 8, MS 8 P



\* Interrupteur de fin de course seulement sur MS 8 P  
S - Circuit du courant de commande