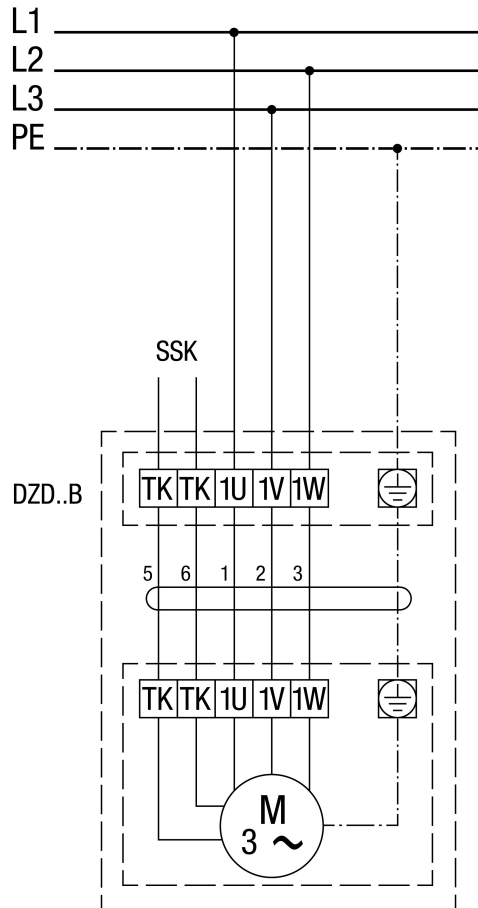


SCHÉMAS DE BRANCHEMENT

DZD 25/2 B

DZD ..B rotation à gauche (évacuation d'air) = standard

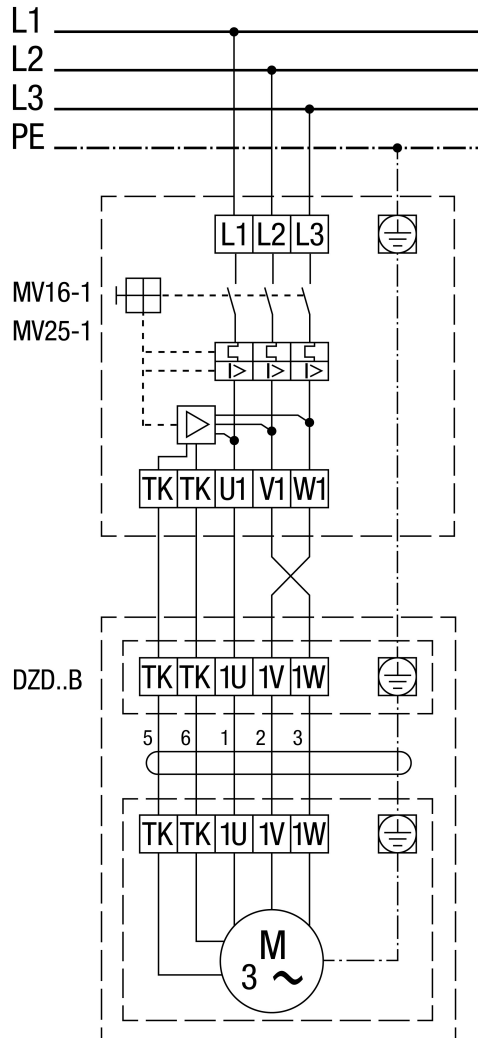


1 vitesse de rotation

SSK - Circuit de courant de commande

Pour la rotation à droite, permuter 2 phases sur le raccord de ventilateur.

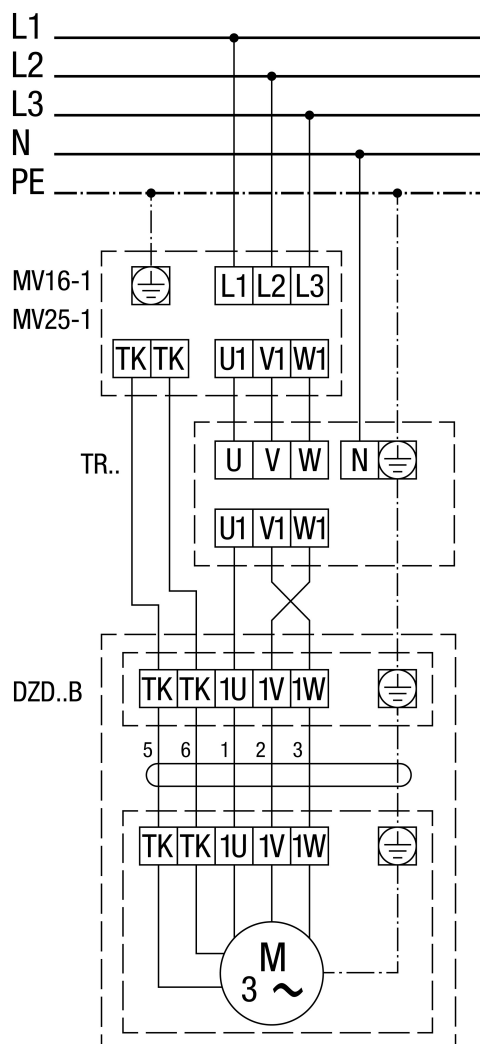
DZD .. B avec disjoncteur-protecteur intégral MV 16-1 / MV 25-1



Rotation à gauche (évacuation d'air) = standard
 Pour la rotation à droite, permuter 2 phases sur le raccord de ventilateur.

DZD 25/2 B

DZD ..B avec transformateur à 5 plots TR.. et disjoncteur-protecteur intégral 16-1 / MV 25-1



Rotation à gauche (évacuation d'air) = standard
 Pour la rotation à droite, permuter 2 phases sur le raccord de ventilateur.