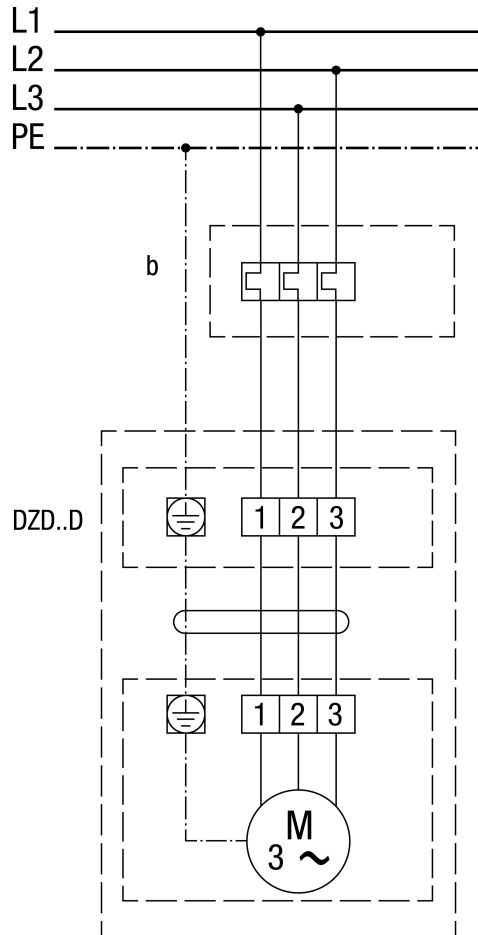


# SCHÉMAS DE BRANCHEMENT

## DZD 25/4 D



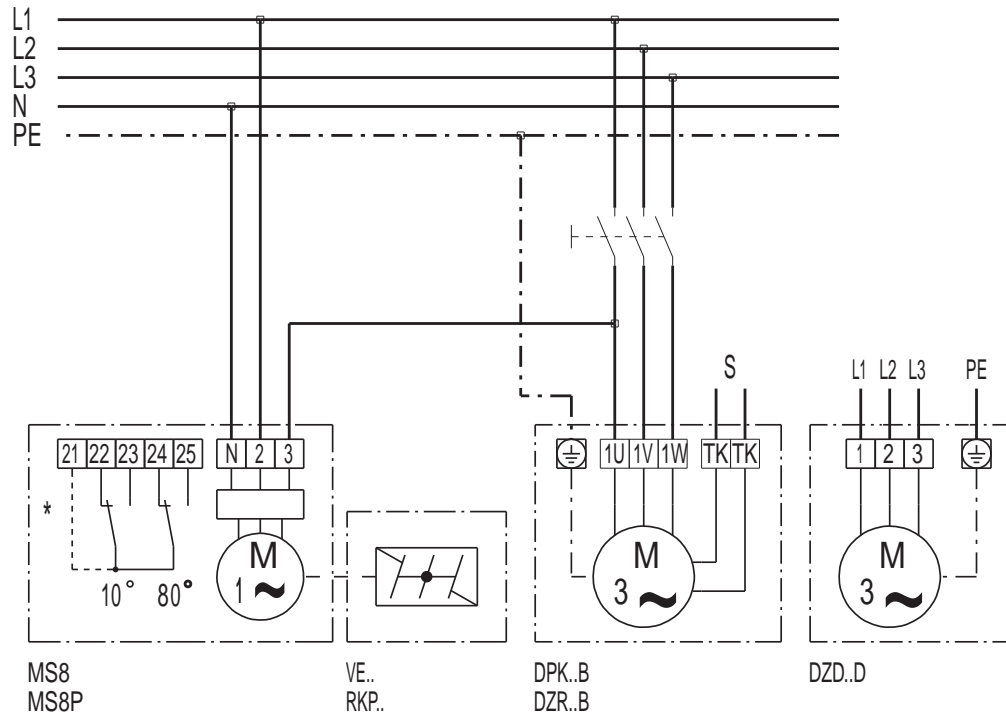
DZD..D rotation à gauche (évacuation d'air) = standard



Pour la rotation à droite, permuter 2 phases sur le raccord de ventilateur b sur site

## DZD 25/4 D

### DZD...D avec volet de fermeture VE, RKP et servomoteur MS 8, MS 8 P



\* Fin de course seulement sur MS 8 P  
 S Circuit du courant de commande