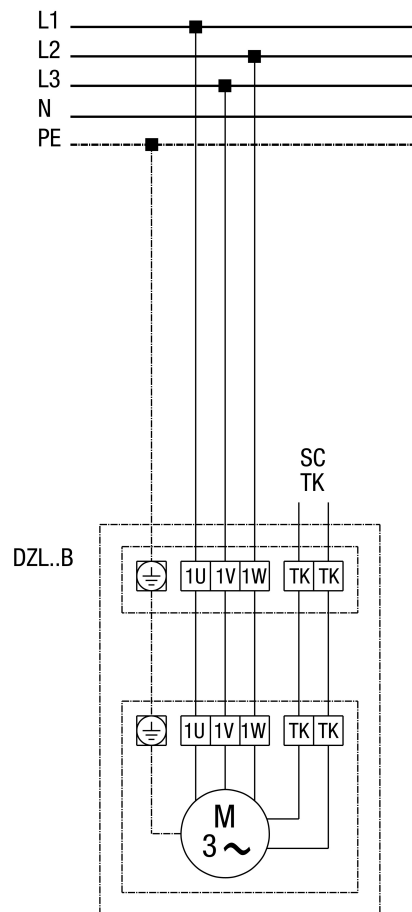


SCHÉMAS DE BRANCHEMENT

DZL 30/2 B

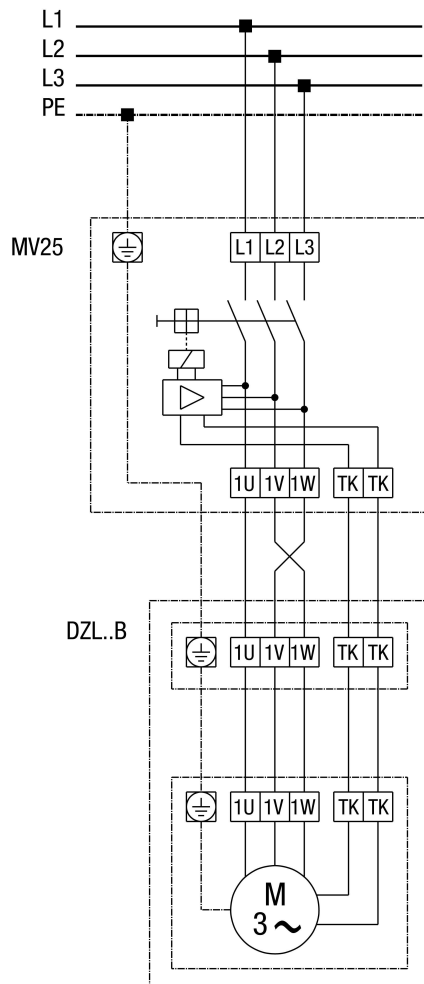
DZD...B standard (rotation à gauche, 1 vitesse de rotation)



SC - Contact de protection
TK - Thermocontact

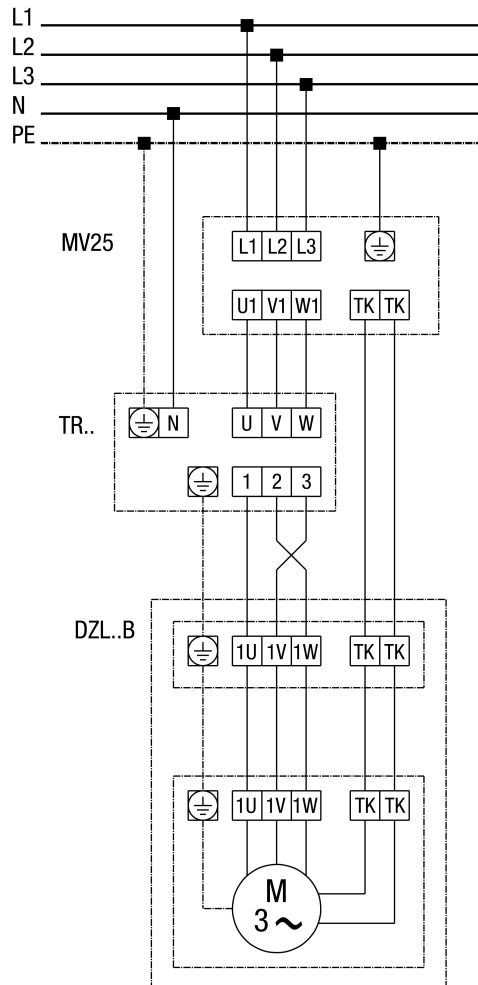
DZL 30/2 B

DZL...B Standard (rotation à gauche, 1 vitesse de rotation) avec disjoncteur-protecteur intégral MV 25



DZL 30/2 B

DZL...B Standard (rotation à gauche, 1 vitesse de rotation) avec transformateur à 5 plots TR... et disjoncteur-protecteur intégral MV 25



DZL 30/2 B

DZL... Standard (rotation à gauche, 1 vitesse de rotation) avec transformateur à 5 plots TRV...

