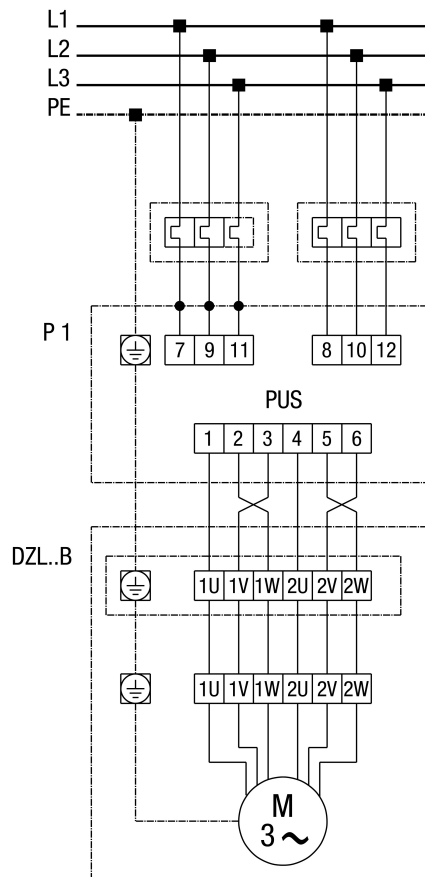


SCHÉMAS DE BRANCHEMENT

DZL 60/84 B

DZL...B avec inverseur de polarité (2 vitesses de rotation commutation Dahlander)
avec disjoncteur-protecteur moteur



PUS - Inverseur de polarité
