

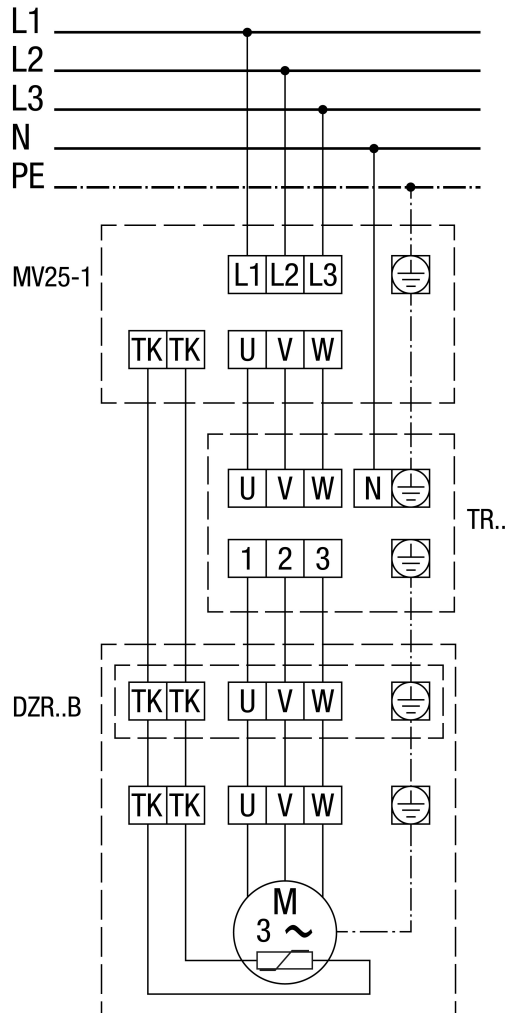
DZR 25/2 B

Disjoncteur-moteur MV 25-1



DZR 25/2 B

Avec disjoncteur-moteur MV 25-1 et transformateur à 5 plots TR..



DZR 25/2 B

À inversion de polarité, 2 vitesses de rotation, avec commutation Dahlander, avec disjoncteur-moteur

