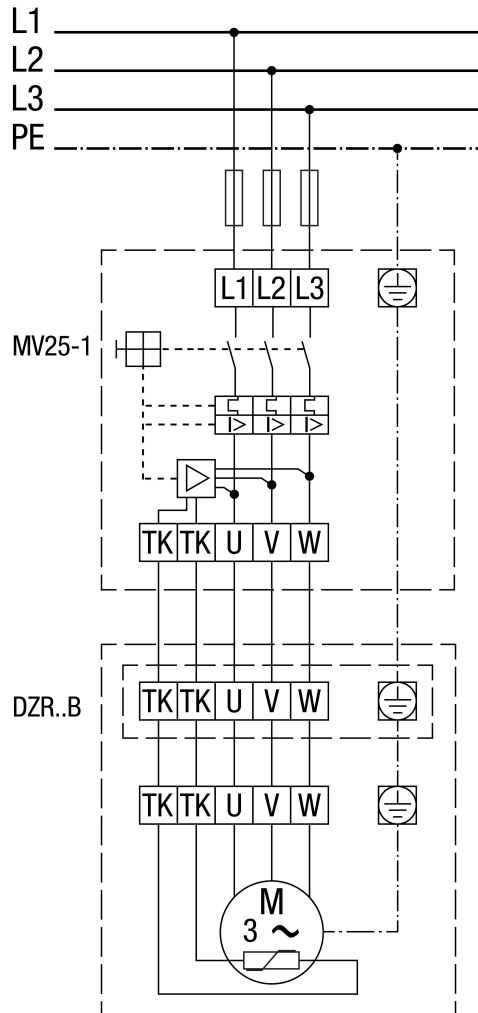


## DZR 40/6 B

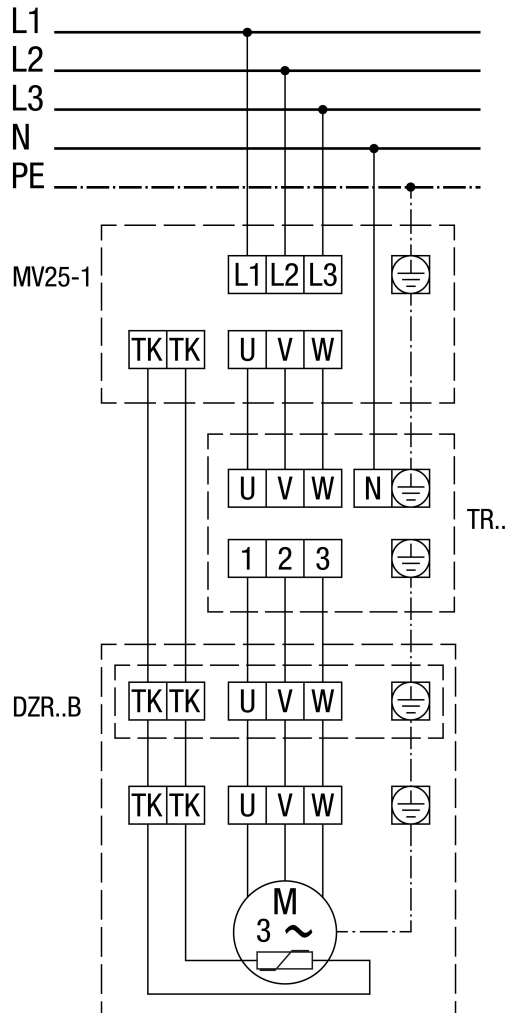
### Disjoncteur-moteur MV 25-1



# SCHÉMAS DE BRANCHEMENT

## DZR 40/6 B

Avec disjoncteur-moteur MV 25-1 et transformateur à 5 plots TR..



## DZR 40/6 B

À inversion de polarité, 2 vitesses de rotation, avec commutation Dahlander, avec disjoncteur-moteur

