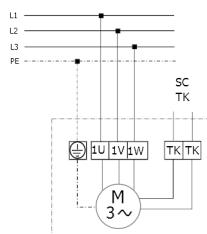


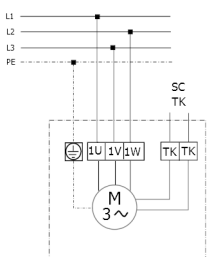
DZS 20/2 B

DZQ/DZS/DZF..B Standard (rotation à droite, 1 vitesse de rotation)



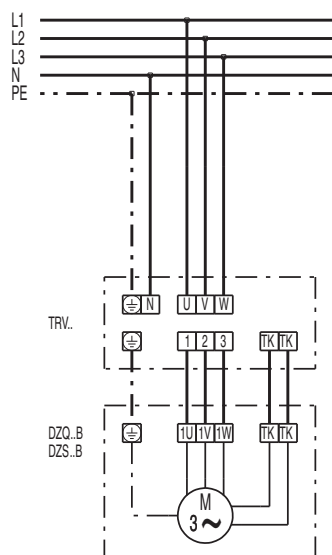
SC - Contact de protection
TK - Thermocontact

DZQ/DZS/DZF..B Standard (rotation à gauche, 1 vitesse de rotation)



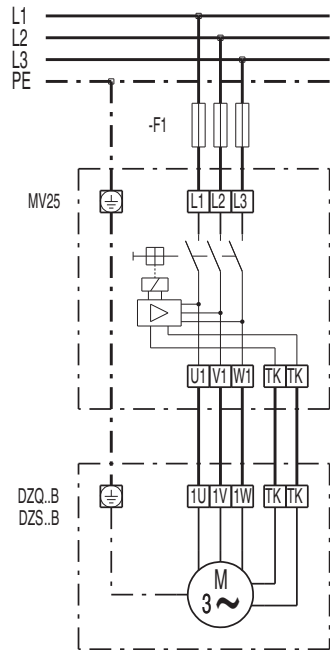
SC - Contact de protection
TK - Thermocontact

DZQ / DZS..B avec transformateur à 5 plots TRV..



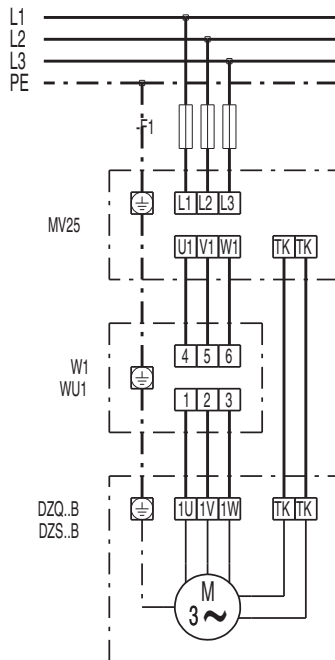
DZS 20/2 B

DZQ / DZS..B 1 vitesse de rotation et disjoncteur-protecteur intégral MV 25



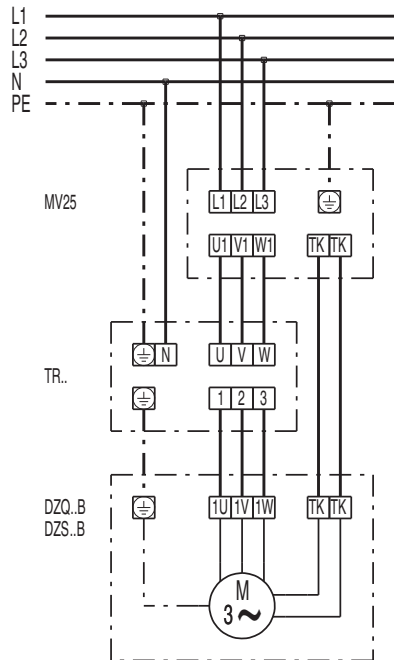
DZS 20/2 B

DZQ / DZS..B avec inverseur de sens W 1 / WU 1 et disjoncteur-protecteur intégral MV 25



DZS 20/2 B

DZQ / DZS..B avec transformateur à 5 plots TR



SCHÉMAS DE BRANCHEMENT

DZS 20/2 B

DZQ / DZS..B avec transformateur à 5 plots, armoire électrique TR..S, gradateur à 5 niveaux DSS 20 et disjoncteur-protecteur intégral MV 25

