

## DZS 30/6 B

### DZQ/DZS/DZF..B Standard (rotation à droite, 1 vitesse de rotation)



SC - Contact de protection  
TK - Thermocontact

---

### DZQ/DZS/DZF..B Standard (rotation à gauche, 1 vitesse de rotation)

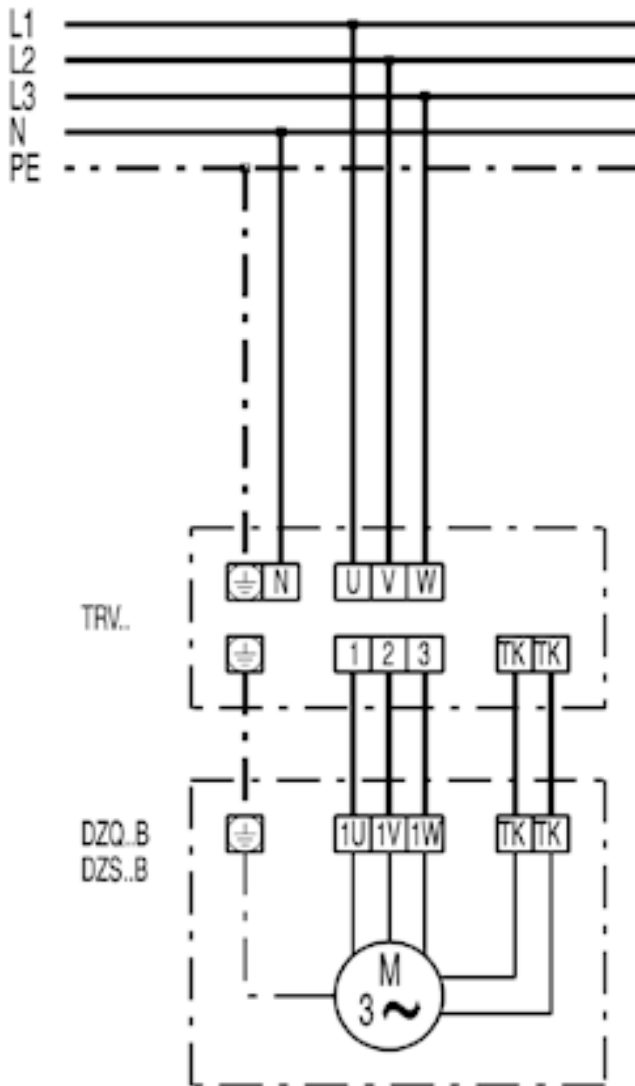


SC - Contact de protection  
TK - Thermocontact

---

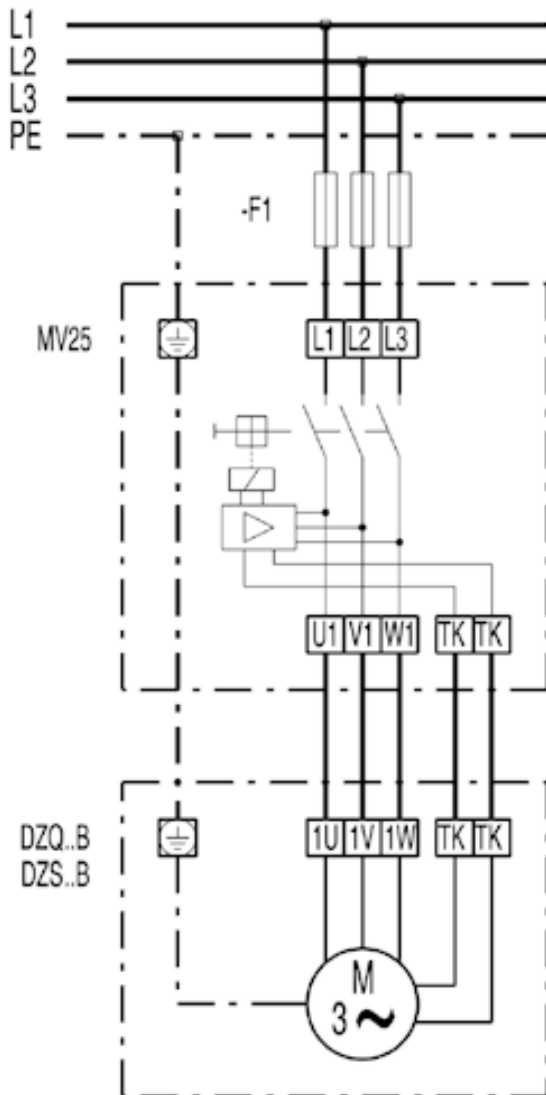
# SCHÉMAS DE BRANCHEMENT

## DZS 30/6 B



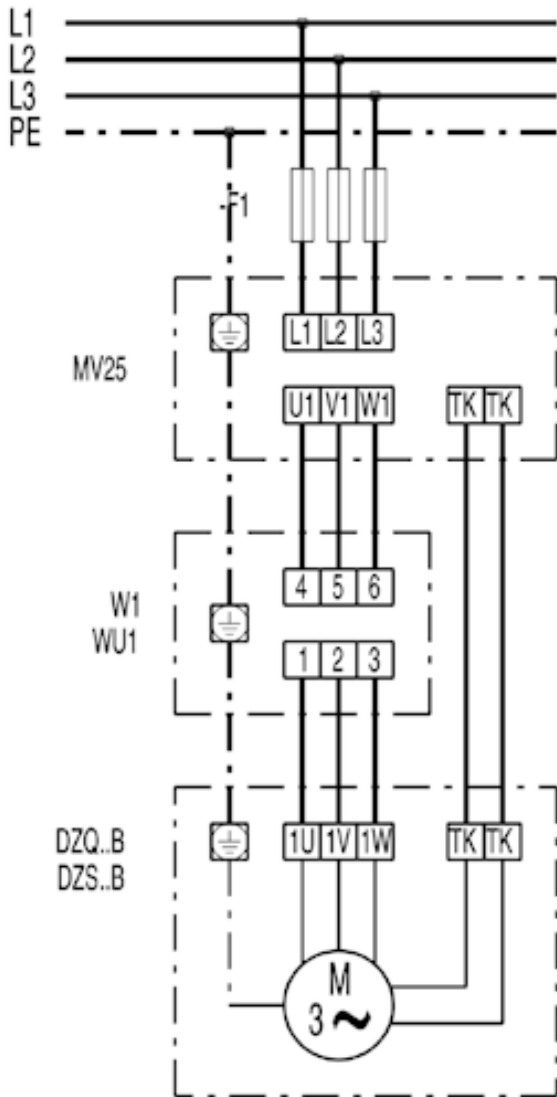
# SCHÉMAS DE BRANCHEMENT

## DZS 30/6 B



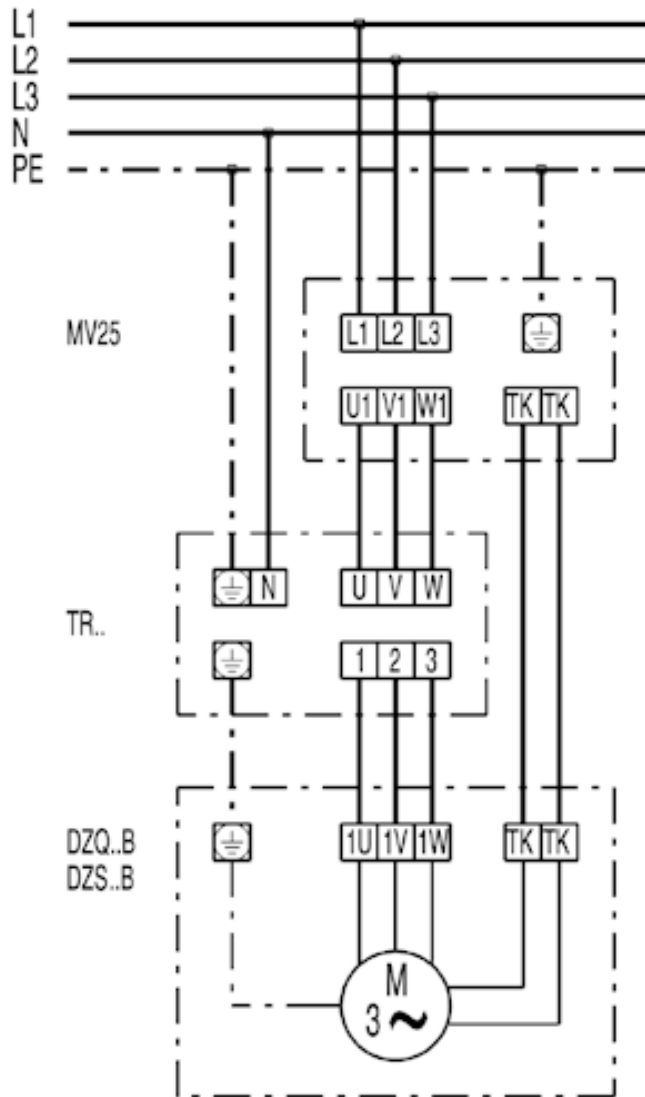
# SCHÉMAS DE BRANCHEMENT

## DZS 30/6 B



# SCHÉMAS DE BRANCHEMENT

## DZS 30/6 B



# SCHÉMAS DE BRANCHEMENT

## DZS 30/6 B

