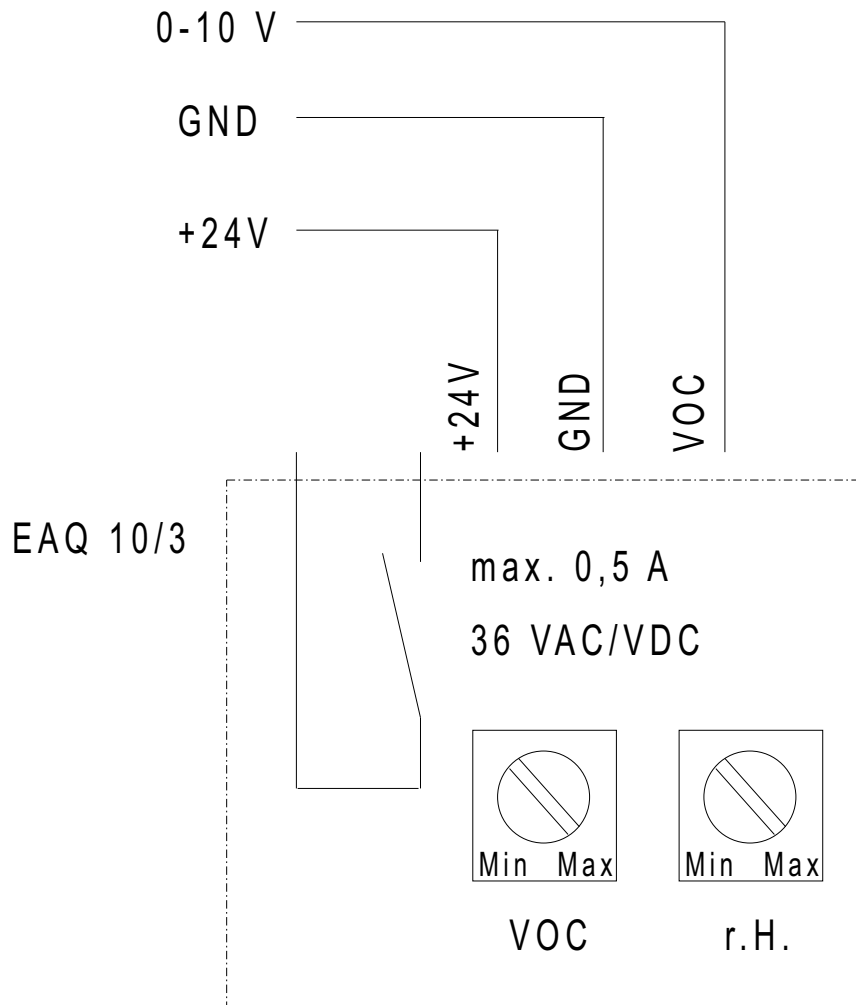


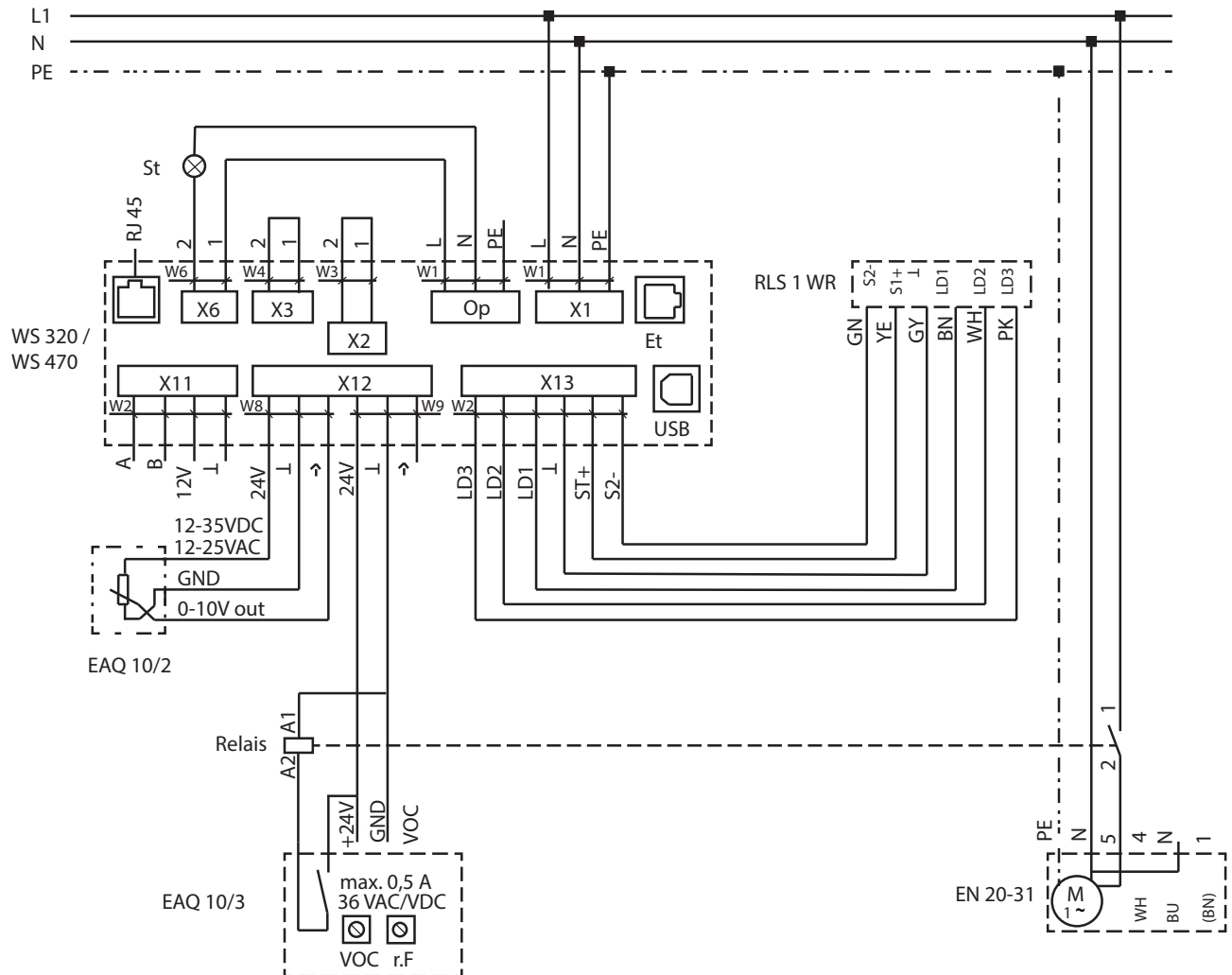
## EAQ 10/3

### Schéma de branchement EAQ 10/3



## EAQ 10/3

### Exemple de raccordement du contact libre de potentiel du régulateur de la qualité d'air EAQ 10/3



Dans le schéma de branchement, l'EAQ 10/3 fonctionne dans une cave de loisir avec un ventilateur mural encastrable EN.

Protection sur le site d'installation

St - Message de défaut

Et - Ethernet

X1 - Réseau

X2 - 12V/2A

X3 - 230V/16A

X6 - 230V/5A

X11 - RS485

X12 - Détecteurs

X13 - RLS

HR - Humidité