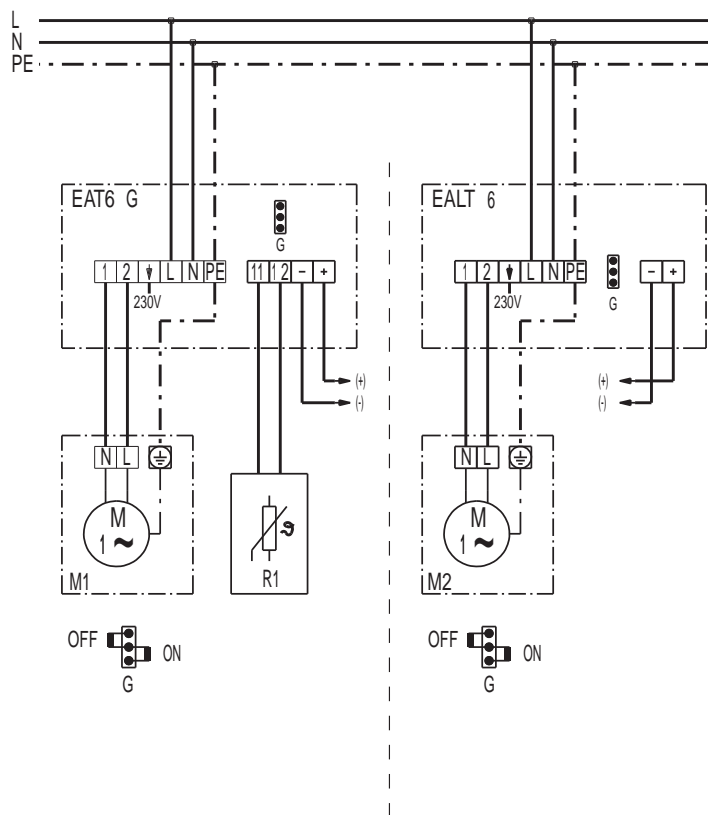


SCHÉMAS DE BRANCHEMENT

EAT 6 G/1



EAT 6 G - Régulateur de température

R1 - Sonde de température

M1 - Ventilateur 1

EALT 6 - Elément de puissance

M2 - Ventilateur 2

G - Valeur limite