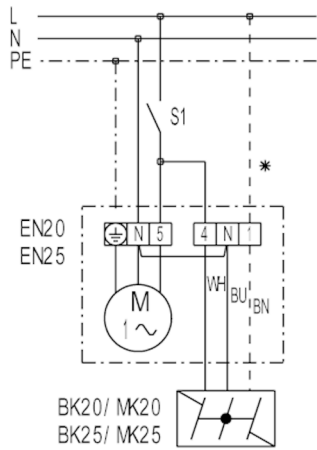


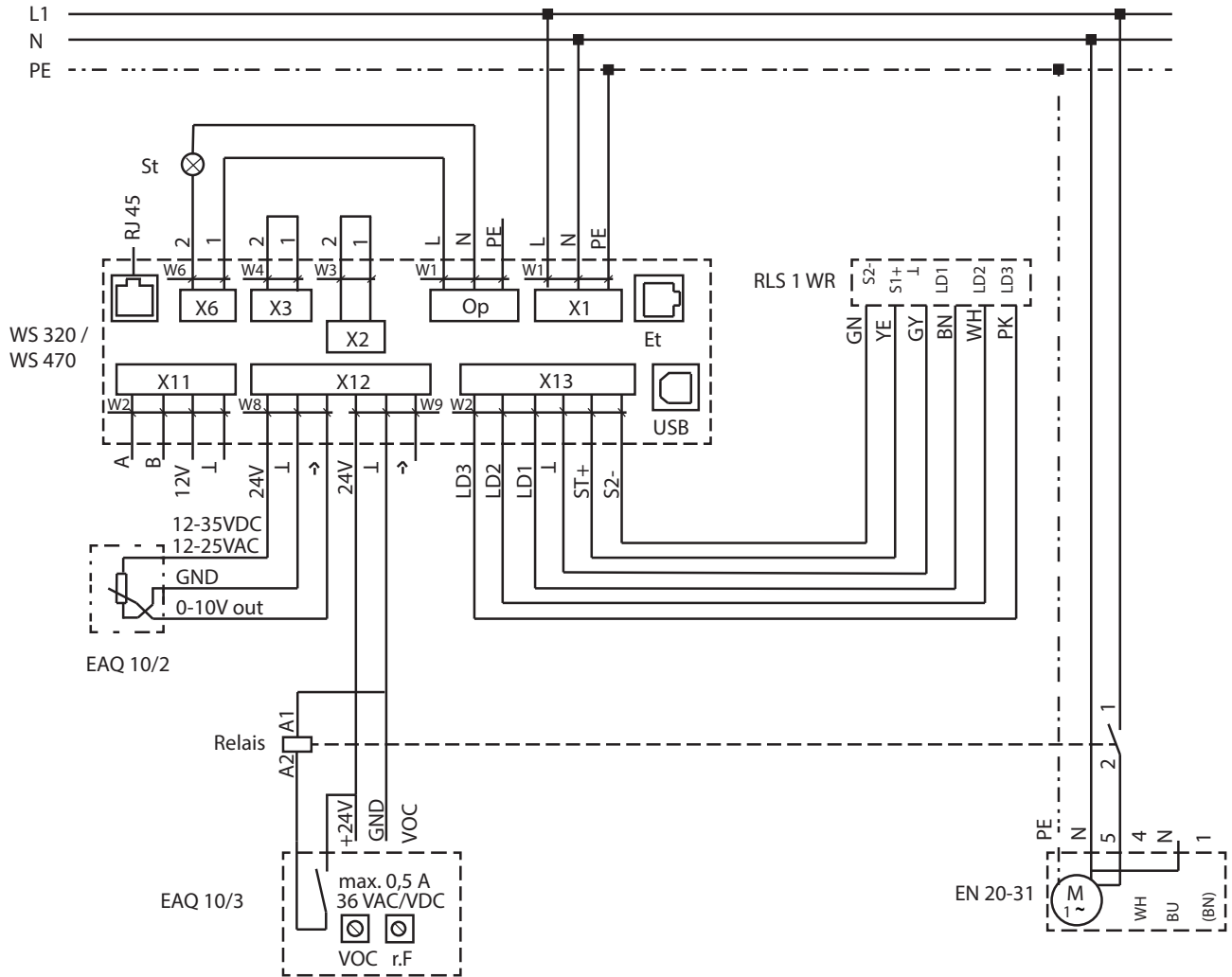
## EN 20

### EN 20, EN 25, EN 31 avec interrupteur Marche / Arrêt



- S1 - Marche / Arrêt via interrupteur
- S1 - Marche / Arrêt via thermostat TH ...
- S1 - Marche / Arrêt via hygrostat HY5
- S1 - Marche / Arrêt via régulateur de la qualité de l'air EAQ 10
- \* - Gaine uniquement pour volet MK...

### Exemple de raccordement du contact libre de potentiel du régulateur de la qualité d'air EAQ 10/3



Dans le schéma de branchement, l'EAQ 10/3 fonctionne dans une cave de loisir avec un ventilateur mural encastrable EN.

Protection sur le site d'installation

St - Message de défaut

Et - Ethernet

X1 - Réseau

X2 - 12V/2A

X3 - 230V/16A

X6 - 230V/5A

X11 - RS485

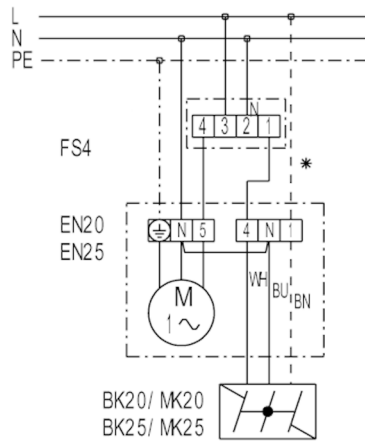
X12 - Détecteurs

X13 - RLS

HR - Humidité

## EN 20

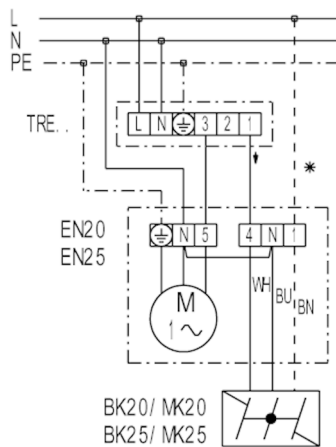
### EN 20, EN 25, EN 31 avec gradateurs à niveaux FS 4



FS 4 - Gradateur (2 vitesses)

\* - Gaine uniquement pour volet MK...

### EN 20, EN 25, EN 31 avec transformateur à 5 plots TRE

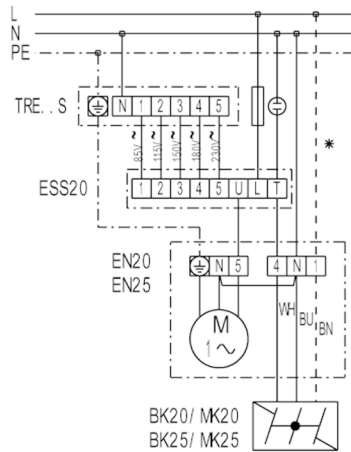


TRE - Transformateur à 5 plots (Marche/Arrêt, 5 vitesses).

\* - Gaine uniquement pour volet MK...

## EN 20

**EN 20, EN 25, EN 31 avec transformateur à 5 plots TRE..S et gradateur à 5 niveaux ESS 20**



TRE..S - Transformateur à 5 plots (armoire électrique)

ESS 20 - Gradateur à 5 niveaux (Marche/Arrêt, 5 vitesses).

\* - Gaine uniquement pour volet MK...