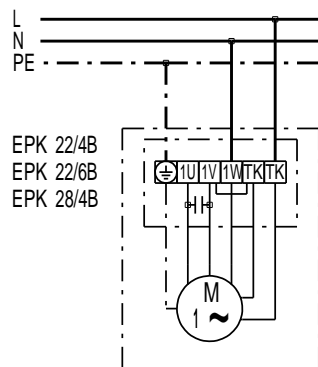
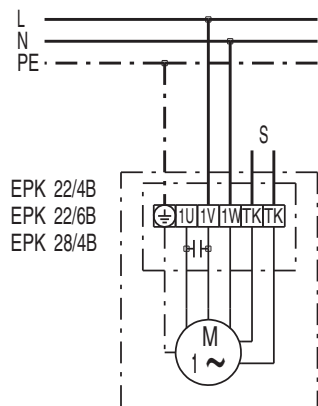


## EPK 22/6 B



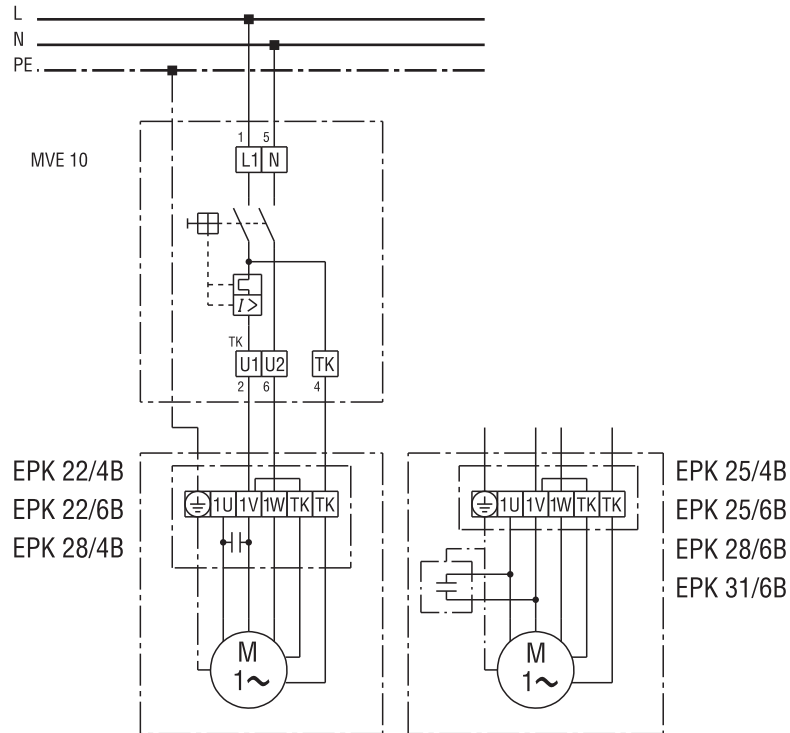
## EPK 22/4 B, 22/6 B



S = circuit électrique de commande pour la signalisation des défauts

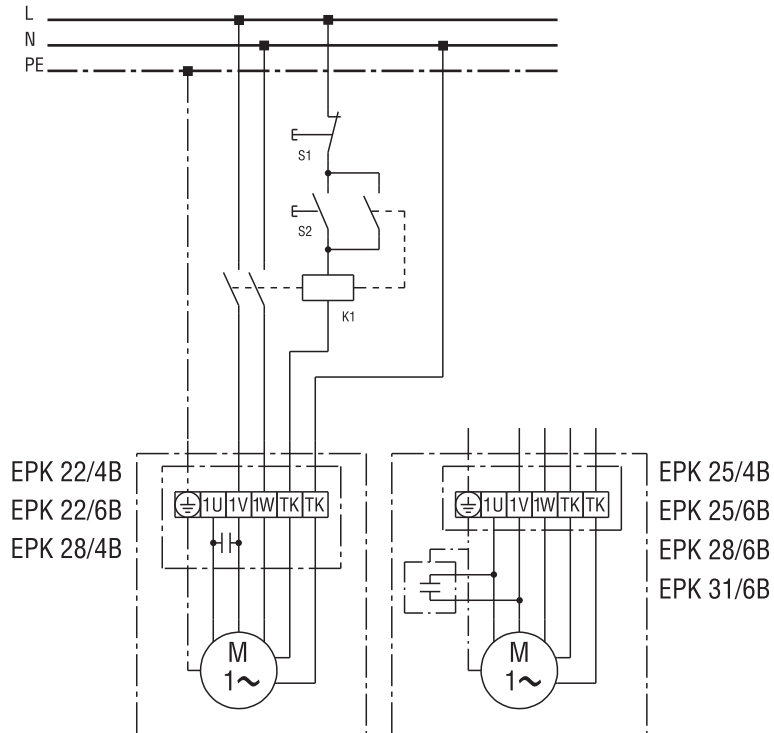
# SCHÉMAS DE BRANCHEMENT

## EPK 22/6 B



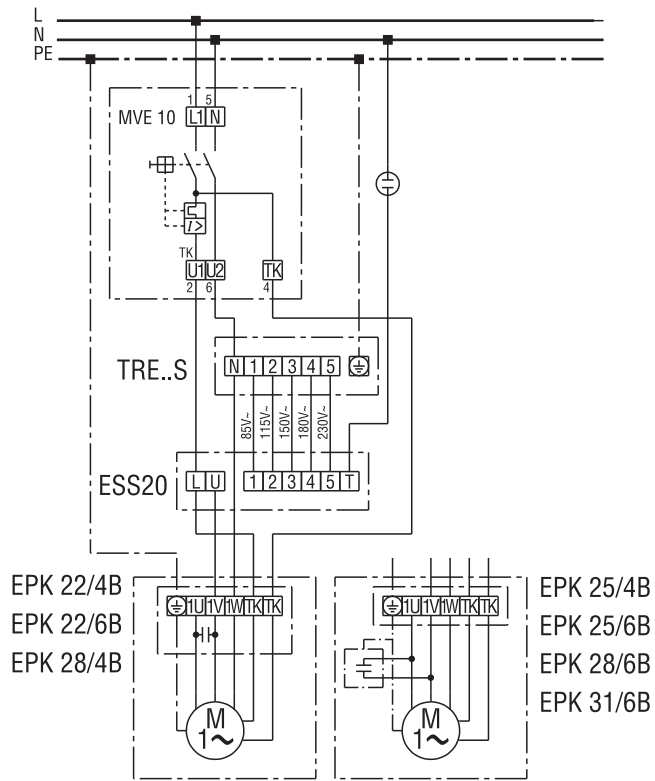
# SCHÉMAS DE BRANCHEMENT

## EPK 22/6 B



# SCHÉMAS DE BRANCHEMENT

## EPK 22/6 B



# SCHÉMAS DE BRANCHEMENT

## EPK 22/6 B

