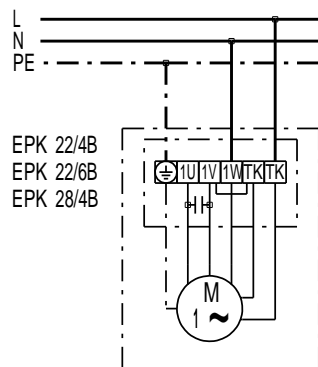
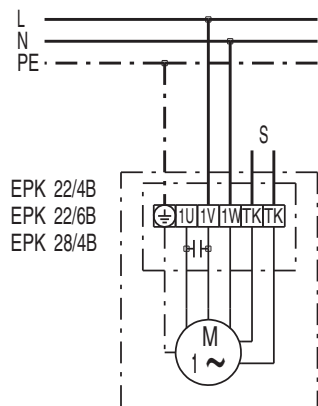


EPK 28/4 B



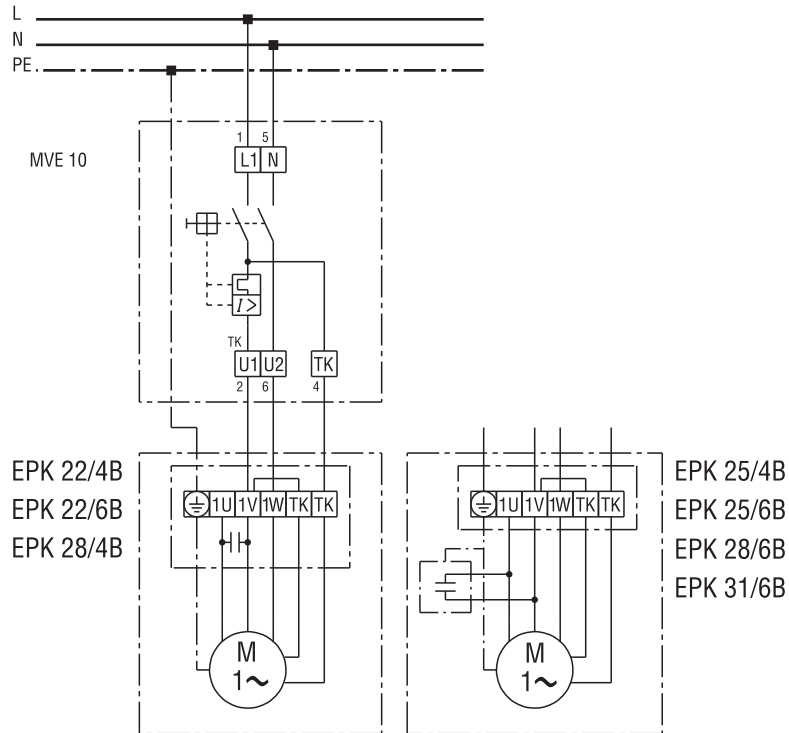
EPK 28/4 B



S = circuit électrique de commande pour la signalisation des défauts

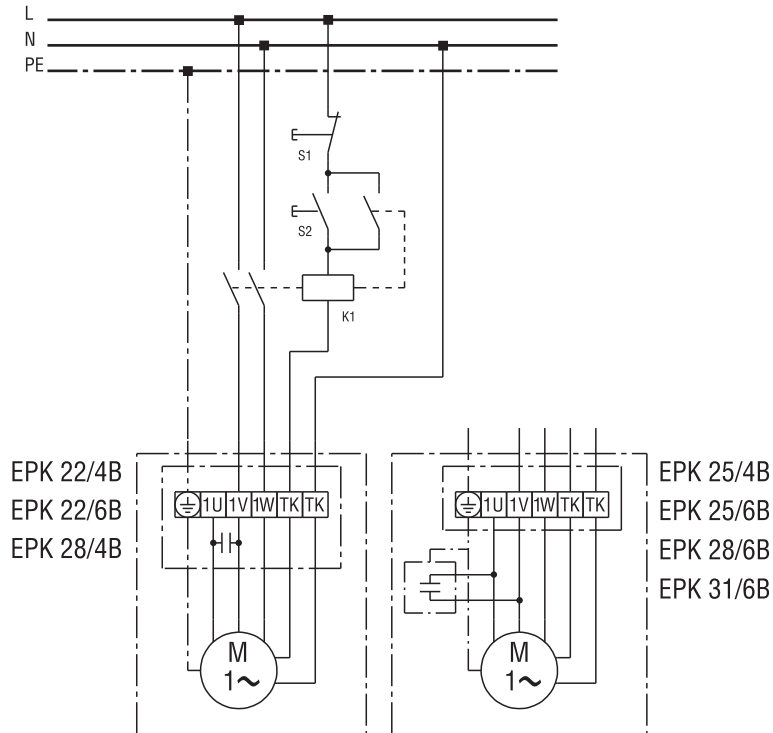
SCHÉMAS DE BRANCHEMENT

EPK 28/4 B



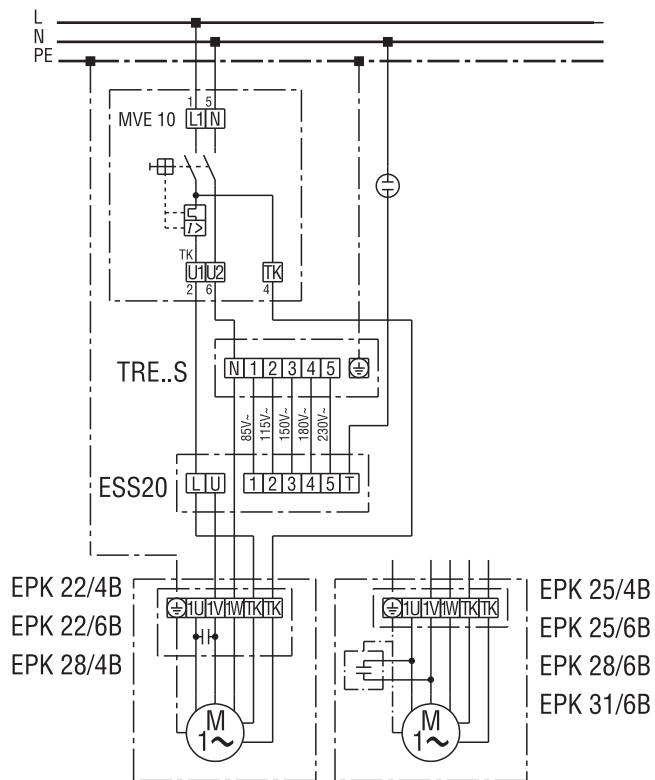
SCHÉMAS DE BRANCHEMENT

EPK 28/4 B



SCHÉMAS DE BRANCHEMENT

EPK 28/4 B



SCHÉMAS DE BRANCHEMENT

EPK 28/4 B

