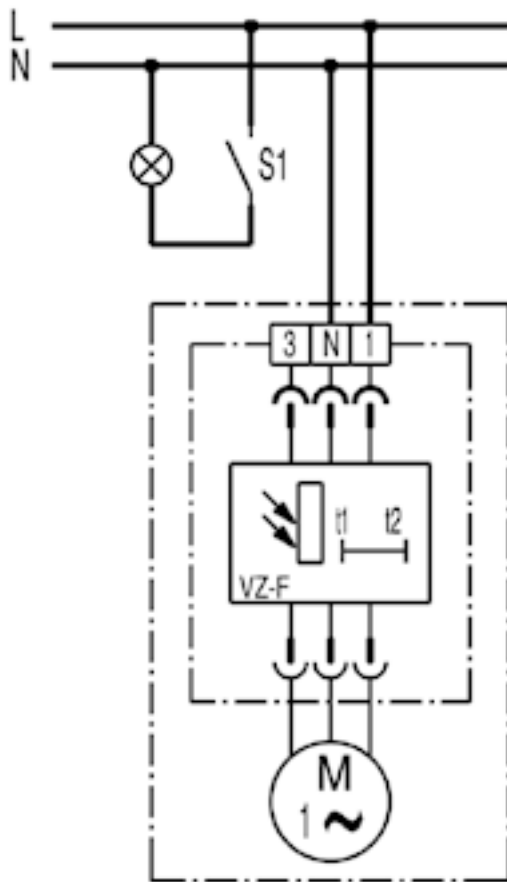
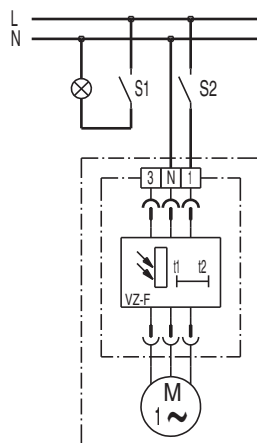


## ER-APB 60 F



S1 Marche (après 50 s environ)

### Variante de commande



# ER-APB 60 F

S1 Marche (après 50 s environ)

L'interrupteur S2 permet en plus d'arrêter le ventilateur indépendamment de l'éclairage de la pièce.

---