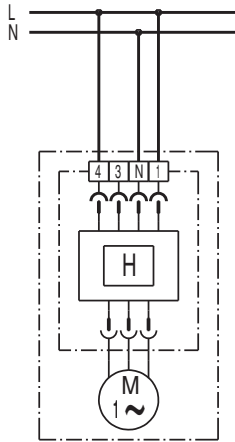


SCHÉMAS DE BRANCHEMENT

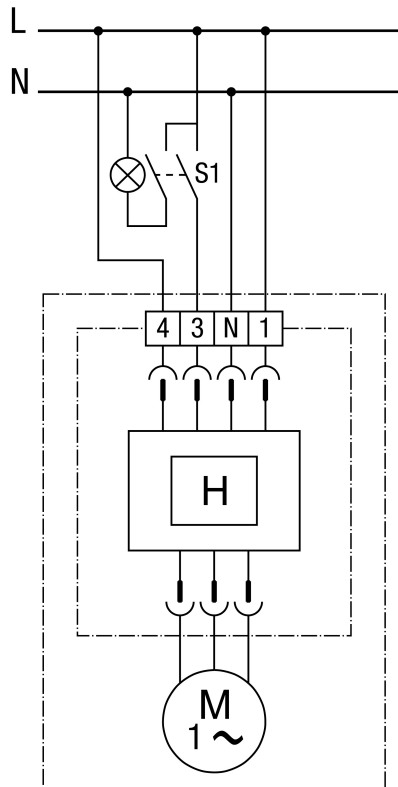
ER-AP 60 H



Le ventilateur fonctionne toujours en charge de base. Le ventilateur bascule automatiquement en pleine charge si l'humidité de l'air dépasse le seuil de démarrage.

ER-AP 60 H

Variante de réglage 1

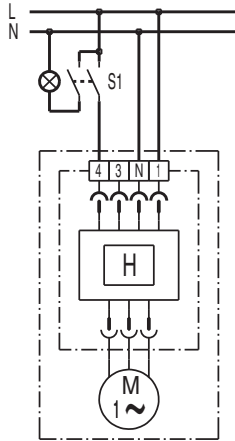


Le ventilateur fonctionne toujours en charge de base. Le ventilateur bascule automatiquement en charge pleine si l'humidité de l'air dépasse le seuil de démarrage. L'interrupteur S1 permet en plus de passer manuellement en charge pleine.

En cas d'utilisation d'un interrupteur à 1 pôle, des retours de tension peuvent se produire. Combinaison avec un condensateur X2 nécessaire !

ER-AP 60 H

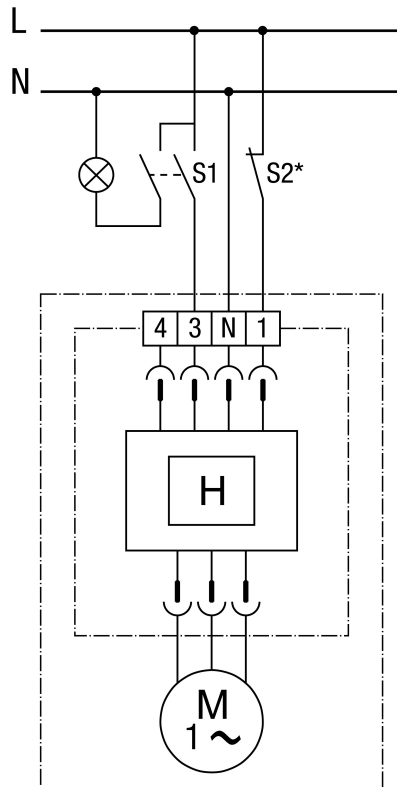
Variante de réglage 2



L'interrupteur S1 permet de mettre le ventilateur en marche manuellement en charge de base. Le ventilateur bascule automatiquement en charge pleine si l'humidité de l'air dépasse le seuil de démarrage.

ER-AP 60 H

Variante de réglage 3



L'interrupteur S1 permet d'allumer ou d'éteindre le ventilateur manuellement. Celui-ci continue de fonctionner jusqu'à ce que l'humidité de l'air dans le local soit redevenue inférieure au seuil d'arrêt.
